



TCCD

Teknisk reglement 2025

**DASU Banesportsudvalg Asfalt
01-01-2025**



 **Hankook**

TOURING CAR CHAMPIONSHIP DENMARK

254T.1 DEFINITION.....	2
254T.2 HOMOLOGERING OG VÆGT/EFFEKT.....	2
254T.2.1 RABAT PÅ VÆGT.....	4
254T.3 MINIMUMSVÆGT OG TEKNIK	5
254T.3.1 MOTOR.....	5
254T.3.2 U DSTØDNING	6
254T.3.3 GEARKASSE OG DIFFERENTIALE	6
254T.3.4 AFFJEDRING	7
254T.3.5 HJUL OG DÆK.....	8
254T.3.6 BREMSER	8
254T.3.7 KARROSSERI	9
254T.3.8 BRÆNDSTOF.....	10
254T.4 TEKNISK KONTROL.....	10
254T.5 VINDUE OG NET	10
254T.6 TELEMETRI, DATALOG OG RADIOKOMMUNIKATION.....	10

Afvikles efter FIA's Gruppe N reglement 254 (særlige bestemmelser for gr. N) og bestemmelserne i 252 (Generelle bestemmelser for Gr. N, A og R-GT), 253 (sikkerhedsbestemmelser gr. N, A og R-GT) samt de ændringer, der er anført i dette reglement 254S.

254T.1 DEFINITION

(254.1)

Seriefremstillede standardbiler 0-3200 ccm med begrænset vægt/effekt forhold, som er opdelt i 4 klasser:

Basic: 0 - 1600 ccm trykladet motor tilladt

Basic Plus: 0 - 2000 ccm trykladet motor tilladt

Light: 0 - 2000 ccm for biler med trykladet motor
0 - 3000 ccm for biler med sugemotor

Evolution: 0 - 2000 ccm for biler med trykladet motor
0 - 3200 ccm for biler med sugemotor

El- samt dieselbiler kan ikke optages.

Kun 2-hjulstrukne biler er tilladt.

Åben BOP i 2025 betyder, at forhold/punkt kan løbende justeres i løbet af sæson af køreforeningen samråd med den tekniske kontrollant. Ændringer skal meddeles senest 14 dage før en løbsdag.

254T.2 HOMOLOGERING

(254.2)

For at kunne deltage, skal bilen, enten være eller have været FIA homologeret i Gruppe N eller standardtypegodkendt i Danmark eller europæisk typegodkendt.

Biler, der er udgået af homologering, må ikke være udgået af andre grunde end udløb af homologeringsperioden.

Køreforeningen kan afvise biler, der ikke sportslig passer ind i klassen. Tvivlsspørgsmål afgøres af DASU's Banesportsudvalg Asfalt.

Hvis en bil viser sig at have grundlæggende holdbarheds eller konkurrencemæssige ulemper, vil det være muligt at ansøge Køreforeningen om ret til udskiftning eller bearbejdning af "dårlige" komponenter. Disse ændringer må ikke give anledning til utilsigtet konkurrenceforvridning, og kun originaldele fra andre allerede optagne biler kan godkendes. Køreforeningen vil i samarbejde med DASU/BU-Asfalt vurdere ansøgningen, og hvis det findes berettiget, udfærdige en detaljeret national homologering for ændringen.

Vægt/effekt

Basic: Biler uden trykladning:
Minimumsvægt = 8,25 kg gange bilens målte effekt. Max. 250 hk.

Biler med trykladning:
Minimumsvægt = 8,50 kg gange bilens målte effekt. Max. 250 hk.

Åben BOP i 2025

Basic Plus: Biler uden trykladning:
Minimumsvægt = 5,9 kg gange bilens målte effekt. Max. 250 hk.

Biler med trykladning:
Minimumsvægt = 6,3 kg gange bilens målte effekt. Max. 250 hk.

Åben BOP i 2025

Light: Biler med trykladning:
Minimumsvægt = 6,3 kg gange bilens målte effekt. Max. 250 hk.
Biler uden trykladning:
Minimumsvægt = 5,9 kg gange bilens målte effekt. Max. 250 hk.
Biler over 2500ccm skal køre med vægtforhold som trykladning:
Minimumsvægt = 6,3 kg gange målte effekt. Max. 250 hk.
Åben BOP i 2025

Evolution: Biler med trykladning:
Minimumsvægt = 5,3 kg gange bilens målte effekt. Max. 250 HK.
Biler uden trykladning:
Minimumsvægt = 4,9 kg gange bilens målte effekt. Max. 250 HK.
Biler over 2500 ccm skal køre med vægtforhold som trykladning:
Minimumsvægt = 5,3 kg gange målte effekt. Max. 250 hk.
Åben BOP i 2025

Såfremt man ikke overholder vægt/effekt for **Basic** og **Basic Plus**, vil man miste indkørte point i den pågældende session.

Såfremt man ikke overholder vægt/effekt for **Light**, vil man miste de indkørte point i den pågældende session, men vil fortsat score point i det generelle mesterskab, såfremt man overholder dennes vægt/effekt.

Vægttillæg

Tillæg for dobbelt koblingsgearkasse/DSG, DOG og sekventiel gearkasse kan justeres af klassens tekniske kontrol, i samarbejde med BU.

Tillægget skal tillægges bilens minimumsvægt.

Dobbelt koblingsgearkasse/DSG gearkasse tillæg:

0-1600 ccm +20 kg

1601-2500 ccm +40 kg

Åben BOP i 2025 for Basic og Basic Plus

Dobbelt koblingsgearkasse/DSG gearkasse skal være med standard gearhjul eller ifølge homologering.

DOG gearkasse tillæg: + 50kg

Sekventiel gearkasse tillæg: + 75kg

DOG gearkasse og sekventiel gearkasse er ikke tilladt i **Basic**, **Basic Plus**.

Effekt bliver målt på Kørerforeningen's datalogger, og kan blive efterkontrolleret på rullefelt, anvist af Kørerforeningen. Der tillades + 5% på rullefeltmålingen.

Deltagende biler skal overholde vægt/effekt-forholdet under hele arrangementet.

Vægt/effekt- forholdet beregnes ved at dividere den målte motoreffekt op i bilens vægt inklusiv kører minus evt. succesballast.

$Vægt/effekt = Vægt (kg) / Motoreffekt (hk) = kg/hk$

Såfremt en bil udtages til kontrol, vejes bilen inklusive fører, og den målte vægt benyttes ved beregningen af bilens effekt ud fra data fra dataloggeren. I tidtagningen beregnes effekten på hurtigste omgang, og i heat beregnes effekten, som et gennemsnit af fuldførte omgange. Ved safety car medregnes disse omgange ikke. Dog beregnes effekten af hurtigste omgang i heatet, hvis effekten er højere end gennemsnittet.

Der kan i tilfælde af peaks på målingen, fratrækkes 2% af effekten.

Der kan efter 3. arrangement og efterfølgende reguleres i Vægt/effekt for trykladet biler.

I tilfælde af motorhavari ved rulning er det alene kørerens/anmelderens ansvar.

Datalogning

Der skal monteres det af kørerforeningen udleverede datalogningsudstyr - fabrikat: Race Technology, model: Powerlogge eller DL1 Sport - der er godkendt af DASU. Dette system skal under hele konkurrencen være korrekt tilsluttet og må kun udlæses af den tekniske kontrollant/teknisk delegeret/teknisk chef. Det er kørerens ansvar, at der er data på loggerkortet.

Det er alene deltagerens ansvar, at systemet er tilsluttet og monteret korrekt, og dermed fungerer efter hensigten. Fejlagtig tilslutning eller montering vil blive behandlet som en teknisk afvigelse fra reglementet.

Logger + strømstik til denne monteres uden for kørerens rækkevidde. For funktionskontrol skal loggeren kunne ses fra bagruden. Dataloggeren skal være monteret uden om hovedafbryderen. Logger skal være monteret inden teknisk kontrol.

Bilen skal være forberedt til datalogning efter følgende retningslinjer:

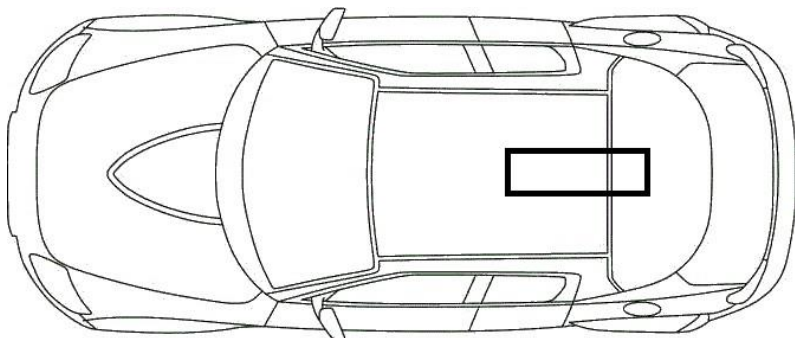
Boksen skal være synlig udefra, og udenfor kørerens rækkevidde.

Boksen skal monteres så parallelt med bilens centerlinie som muligt, og med kortlæseren vendende bagud.

Boksen skal monteres så vandret som muligt. Lav evt en konsol, den monteres på. Boksen skal skrues fast.

Boksen skal være tilsluttet direkte til 12 v. Antennen skal monteres udvendigt på bilens tag.

Boksen skal monteres indenfor det angivet felt på nedenstående tegning:



Efter hver tidtagning/heat skal loggerkort afleveres til teknisk kontrol for udlæsning. Der accepteres en overskridelse på max +2% i forhold til den målte effekt.

Data der bruges til beregning bilens effekt:

Vægt på bil med fører, målt på banens vægt.

Vejr data: temp., Lufttryk og luftfugtighed

Bilens beregnede CDA-værdi og rullemodstandsværdi.

254T.2.1 RABAT PÅ VÆGT

For hver 100 ccm bilens motor er under 1600 ccm gives der en vægt rabat på 5 kg, som kan fratrækkes bilens minimumsvægt.

Gælder ikke trykladede biler.

254T.3 MINIMUMSVÆGT

(254.5)

Deltagende biler skal ved enhver kontrol under et arrangement opfylde den beregnede minimumsvægt inklusiv kører, sikkerhedsudstyr, samt den mængde væsker - f.eks. olie, brændstof, køle-, bremse- og sprinklervæske - som bilen indeholder ved vejningen. Ingen former for vægtforøgelse må foretages i pitten, på banen eller i Parc ferme området. Kontrolvejning foretages på banens vejeudstyr.

Ballastkasse til tildelt tillægsvægt (succes ballast sportsligt reglement pkt. 2.4) skal være placeret i bilens passagersæde i vognbunden og være udført som vist i reglement 2, tillæg 6.

Light og Evolution

Minimumsvægt er 950 kg inkl. kører og sikkerhedsudstyr samt den tomme kasse til succesballast, se tillæg 6 for ballastkasse og vægttillægsmontering. Succesballast kan ikke indgå i bilens minimumsvægt.

Kontrolvejning af bilens minimumsvægt foretages med tømt succesballastkasse, og succesballasten vejes for sig selv.

Ingen former for vægtforøgelse må foretages i pitten eller i parc fermé-området. Kontrolvejning foretages på banens vejeudstyr.

254T.3.1 MOTOR

(254.6.1)

Ladetryk er frit – både op og ned.

Hvis motoren plomberes ved første løb, skal den forblive sådan resten af sæsonen. Hvis plomben skal brydes pga. reparation/vedligeholdelse, skal klassens tekniske kontrollanter kontaktes forinden, for eventuel kontrol. Brydes plomben uden accept fra teknisk kontrol vil dette blive indberettet til DASU's Banesportsudvalg.

Fra spjældhus må original luftfilterkasse udskiftes med anden. Luftfilter er frit og må udskiftes til f.eks. sportsfilter. Luftindtag før luftfilterkassen (i luftstrømmens retning) må ændres, men udvendige og indvendige åbninger for tilførsel af luft skal forblive originale, og deres dimensioner må ikke begrænses eller forøges.

Det er tilladt at monterer sensor til vandtemperatur, olietemperatur og olietryk. Hver af disse følere må kun blive forbundet til et eller flere synlige displayenheder med et separat ledningsnet, uafhængigt af andre ledningsnet.

Oliekøler må monteres.

Koncernmotor tilladt.

Ledningsnet og styreboks fri.

Termostat/hus er fri.

Klimaanlæg/AC samt alt vedrørende denne må fjernes.

Light og Evolution:

Fri tuning. Koncernmotor tilladt.

Ledningsnet og styreboks fri. Oliekøler må monteres.

254T.3.2 UDS TØDNING

(254.6.1)

Basic og Basic Plus:

Udstødningssystemet i luftstrømmens retning er fri, dog skal lambdasonde være monteret hvis den er monteret fra fabrikken på den pågældende bil.

Udstødningssystemet skal udmunde indenfor bilens omkreds (se 252.3.6). Varmeskjold må monteres på udstødningsmanifold og udstødningsdele, såfremt disse plader kun har til formål at begrænse varmeudstrålingen.

Biler seriefremstillet med katalysator skal bibeholde denne og dennes placering, eller udskifte den originale katalysator med en FIA/ONS godkendt katalysator. Denne skal placeres i.h.t. Certifikatets anvisninger.

Udstødningsgasstrømmen må aldrig modificeres med elektroniske eller mekaniske anordninger.

Light og Evolution:

Udstødningen er fri fra topstykket og ud, men udstødningssystemet skal udmunde inden for bilens omkreds (se generelle bestemmelser 252.3.6). Varmeskjold må monteres på udstødningsmanifold og udstødningsdele, såfremt disse plader kun har til formål at begrænse varmeudstrålingen. Der skal være monteret katalysator på alle biler. Fabrikatet og type er valgfri, dog skal bestemmelserne i tekniske bestemmelser tillæg 12 overholdes.

254T.3.3 GEARKASSE OG DIFFERENTIALE

(254.6.2)

Basic og Basic Plus:

Alle indvendige dele i gearkassen skal forblive originale.

Der må ikke benyttes andre udvekslinger i gearkasse/differentiale end de originalmonterede. Udvekslingsforholdet i alle gear (inkl. differentiale) indskrives i infolisten.

DSG/dobbelt koblingsgearkasse tilladt mod væggtillæg se 254.2.

Der må ikke benyttes begrænset slip differentiale (spær), heller ikke hvis dette er originalmonteret, (nødvendig bearbejdning for afmontering af dette er tilladt.). Hvis det er std. monteret begrænset slip differentiale (spær) fra fabrikken kan køreforeningen ansøges om tilladelse. Hvis tilladelse gives, så vil det medføre væggtillæg, og denne vægt vil være BOP. I minimum sæson ud samt næstkommende sæson.

Eftermonteret olieøl tilladt.

DOG gearkasse og sekventiel gearkasse **er ikke tilladt** i Basic og Basic Plus.

Light og Evolution:

Der må benyttes mekanisk differentialespær, nødvendig bearbejdning for montering af dette er tilladt. Originalt monterede elektroniske differentialespær må benyttes hvis bilen er født med det. Elektronisk differentialespær må ikke eftermonteres.

Dogbox, Dobbelt koblingsgearkasse/DSG og sekventiel gearkasse må benyttes mod væggtillæg, se 254.2.

Olieøl må monteres.

Handisæt

Der må i alle klasser monteres handisæt i bilen. Reglen betyder at man skal montere gashåndtag ved rattet samt aktivere fodbremsen og koblingen med et håndtag. I begge tilfælde skal trædefladen på pedalerne fjernes. Hvis handisæt monteres, er det tilladt at montere sekventielt gearskifte, men en sådan gearkasse må kun indeholde det antal gear som køretøjet leveres med i Danmark. Der må monteres hydraulikpumpe til nedgearingerne.

Der må ikke benyttes andre gearinger i gearkassen end den fabriksmonterede, som leveret i Danmark. Der må heller ikke være monteret nogen form for spær/eller noget som kan virke spærende i gearkassen.

Ombygninger af enhver art skal godkendes af kørerforeningen Gr. N. Desuden skal regler vedrørende sikkerhed for handicapbiler jf. DASU 253 overholdes, og hele ombygningen skal godkendes af Teknisk delegeret.

254T.3.4 AFFJEDRING

(254.6.3)

Basic og Basis Plus:

Frihøjde: Fri.

Der må kun benyttes støddæmpere med max. 2-vejs justering. Øverste drejeleje samt montering er frit.

Den øverste halvdel af det komplette hjul, lodret over hjulets navcentrum, skal være afskærmet af karrosseriet set ovenfra.

Bøsninger i affjedringens dele ved monteringspunkt til karrosseriet må være af andet materiale end originalt (hårdere gummi, aluminium, nylon, uniballs eller lign.), men affjedringens dele må ikke ændres udover udfræsning til låseringe, låseskruer eller lign. Hvis bøsningen originalt er excentrisk eller konisk, tillades isætning af cylindrisk bøsning hvis største diameter er lige med største diameter på originalbøsningen.

Dette betyder at affjedringens originale placering skal bibeholdes, og når den nye bøsning er afmonteret, skal en originalbøsning kunne monteres og fungere som originalt.

Hvis der fordi monteringshullet originalt ikke er cylindrisk, er isat en cylindrisk bøsning i monteringshullet, skal originalbøsningen blot kunne monteres men ikke benyttes. (Originale bøsninger skal altid medbringes af deltageren).

Light og Evolution:

Rørbærearmer tilladt.

Uniballs og sfæriske lejer tilladt ved montering. Dog skal originale monteringspunkter på forbroen og karrosseriet bevares.

Sporvidde fri, dog skal den øverste halvdel af det komplette hjul, lodret over hjulets navcentrum, være afskærmet af karrosseriet set ovenfra.

Tilføjelse:

Frihøjde: Fri.

Øverste drejeleje samt montering er frit.

Bøsninger i affjedringens dele ved monteringspunkt til karrosseriet må være af andet materiale end originalt (hårdere gummi, aluminium, nylon, uniballs eller lignende)

Spindel / hjulnav & trækaksler er fri.

Forreste og bagerste krængningsstabilisator er fri.

Spiralfjedre:

Uanset hvor fjedrene originalt er placeret, er det tilladt at udskifte disse med fjedre monteret koncentrisk på støddæmperne.

254T.3.5 HJUL OG DÆK

(254.6.4)

Tilføjelse:

Dæk samt dækleverandør vil blive meldt ud senest den 1. februar 2025

Dæk skal købes igennem den/de valgte dækleverandører.

Basic og Basis Plus:

Fælgdiameter max. 17".

Fælge: Fri, løse spacere er tilladt.

Der må ikke laves riller eller lignende i dækkene.

Der er forbudt at opvarme dæk på kunstig vis, f.eks. ved brug af dækvarmere eller ved at påføre kemiske midler.

Light og evolution:

Fælgdiameter max. 18". Dækbredde max 250/xx-xx

Fælge: Frie, løse spacere er tilladt. Kontrol af hjul og dæk iht. 255.5.4.

Der må ikke laves riller eller lignende i dækkene.

Der er forbudt at opvarme dæk på kunstig vis, f.eks. ved brug af dækvarmere eller ved at påføre kemiske midler.

Dækbegrænsning:

Basic, Basic Plus, Light, Evolution

Der kan til første løbsweekend maksimalt registreres seks slicksdæk og derefter to slicksdæk pr. løbsweekend man deltager i (min. i tidtagning). Deltageren vælger frit hvornår de optjente dæk skal benyttes/registreres.

Dækbegrænsningen er gældende i tidtagninger og heat.

Registrering af slicks skal ske senest en time før tidtagningen starter. Kørerens navn skal kvittere/underskrive den blanket, registreringen foretages på, udelukkende slicks dæk.

1 type (dimension) kan registreres pr. deltager.

Antal wets dæk er frit samt dimensionerne.

Leverandøren mærker alle dæk.

Det er alene kørerens ansvar at få registreret de nødvendige dæk hos den person, der er udpeget dertil.

Skulle en deltager få beskadiget et registreret dæk, skal denne henvende sig til klassens tekniske kontrollant, som sammen med dækleverandør vil vurdere, om deltageren kan få ombyttet det beskadigede dæk med et andet i samme stand.

254T.3.6 BREMSER

(254.6.5)

Tilføjelse:

Basic og Basic Plus:

Der må monteres bremsekraftregulator til baghjulsbremserne, montering, placering og type er fri. Bremseskiver med gasafledningsriller og huller er tilladt. Det er ikke tilladt at gennembore skiven. Bremseklods materiale er frit.

Køling til bremses er fri, der må laves huller i kofanger, i samme størrelse som slangediameter max 110mm.

Basic Plus:

Bremser må skiftes til større eller største mulige koncernbremser inden for samme bilmærke, f.eks. en VW må kun benytte større bremser fra en VW. Samme gælder Peugeot, osv.
Bremseskive må gerne være uoriginal, men skal passe i størrelsen til det pågældende system.

Light og Evolution:

Håndbremse må fjernes.

Pedalboks er tilladt.

Der må monteres bremsekraftregulator til baghjulsbremserne, montering, placering og type er fri.
Bremseskiver med gasafledningsriller eller -huller er tilladt, max. 380 mm 40 mm tyk.

Max. 10-stemplede kalibre med tilhørende monterings sæt.

Bremsekøling: Til de forreste bremser må der monteres en luftvej i form af en fleksibel slange med en maksimal indre diameter på 110 mm, til kun det ene formål at køle de forreste bremser.

For alle klasser gælder, at originale åbninger i karrosseriet (f.eks. til tågelygter) kan bruges til at bringe luft til bremserne. Selve tilslutningen af luftvejen er fri, forudsat at åbningen forbliver uændret.

Hvis bilen ikke har originale åbninger i fronten, er det tilladt at lave en åbning på max 110 mm i diameter til hver luftvej i den forreste kofanger.

254T.3.7 KARROSSERI

(254.6.6)

Tilføjelse:

Karrosseriskader skal udbedres inden næste konkurrence og bilerne skal fremstå pæne og som gode repræsentanter for klassen.

Basic og Basis Plus:

Skærmkanter: Ombukning/afskæring af den indvendige vandrette del af skærmkanter er tilladt på betingelse af, at den udvendige del af skærmen bevarer sin originale form og alle originale dimensioner bibeholdes.

Bredde over aksler, hjulbuer og lign. skal forblive som originalt jf. typeattest. Kontrol kan ske ved simpel sammenligning med originale dele eller en tilsvarende original bil.

På biler med tågelygter, må disse afmonteres, og de åbentstående huller må bruges til køling af bremserne max. 110mm. Biler uden tågelygter må lave 2 huller til køling af bremser max 110mm pr. Hul.

Light og Evolution:

Maksimal karrosseribredde: 1960mm

Air-jacks må monteres. Sideblink må fjernes.

Stylings kit er tilladt f.eks.: For- og bagkofanger med og uden look-a-like-diffusersideskørter, skærmforøger, front- samt hækspoiler.

For alle klasser gælder, at luftindtag på tag er frit.

Luftindtag til indsugningsluft frit. Dog skal bilens originale karrosserifacon bibeholdes. Antenne må fjernes.

Letning af døre, tag, motorhjelme og bagklap tilladt.

Inkludere udskiftning af døre, bag klap, tag, motorhjelme, kofanger, skærm til lettere materialer.

Skærmkanter: Ombukning/afskæring af den indvendige vandrette del af skærmkanter er tilladt.

Viskerblade: Forrudeviskerblad/blade kan erstattes af anden type end original – dog skal der minimum være en viskerarm på frontrude.

Alle dele af bagrudeviskerenheden må afmonteres.

Sprinklervæske-enheden: Alle dele af sprinklervæskeenheden må udskiftes til anden type eller helt fjernes.

Indvendige døre ifølge reglement 254.6.7.2.3.

På biler med bagrudevisker må denne afmonteres.

Bilens originale radioantenne og fod må afmonteres og dennes hul må bruges til antenne for samtaleanlæg.

Det er tilladt at eftersvejsede samlinger i karossen.

254T.3.8 BRÆNDSTOF

(252.9.1)

Det benyttede brændstof skal være i overensstemmelse med reglement 252-9.

Der skal være mindst 3 l. benzin til kontrolbrug tilbage i tanken efter hver tidtagning og hvert løb.

254T.4 TEKNISK KONTROL

254T.4.1

Basic og Basic Plus:

Der skal til teknisk kontrol kunne fremvises gyldig vognbog samt gyldig homologeringsattest eller værkstedshåndbog / cd-rom.

254T.5 VINDUE OG NET

(253.11)

Tilføjelse:

Light og Evolution:

Sideruder og bagrude kan erstattes med ruder fremstillet af gennemsigtig polycarbonat (lexan) med en tykkelse på minimum 4 mm.

Polycarbonat-ruderne skal have samme formål som de originale ruder og skal enten monteres i originale lister eller limes, skrues eller nittes fast på karosseriet. Sideruderne i de forreste døre skal, hvis de udskiftes med lexan, kunne afmonteres såvel ude- som indefra med håndkraft alene (dette er for at lette redningsarbejde i forbindelse med uheld).

254T.6 TELEMETRI, DATALOG OG RADIOKOMMUNIKATION

Telemetri og radiokommunikation:

Det er ikke tilladt at montere nogen form for telemetri (alle former for datatransmission fra den kørende bil). Dette gælder ikke laptimer og radiokommunikation mellem kører og team.