

252.1	GENERELLE BESTEMMELSER	2
252.1.1	ÆNDRINGER	2
252.1.2	ANVENDELSE AF DE GENERELLE BESTEMMELSER	2
252.1.3	MATERIALE	2
252.1.4	BEVIS FOR OVERENSSTEMMELSE	2
252.1.5	GEVIND	2
252.1.6	BREDDE	2
252.1.7	FRIE KOMPONENTER	3
252.2	DIMENSIONER OG VÆGT	3
252.2.1	FRIHØJDE	3
252.2.2	BALLAST	3
252.3	MOTOR	3
252.3.1	TRYKLADNING	3
252.3.2	ÆKVIVALERINGSFORMEL MELLEM 2-TAKTS OG 4-TAKTS MOTORER	3
252.3.3	ÆKVIVALERINGSFORMEL MELLEM NORMALE STEPELMOTORER OG ROTORMOTORER	3
252.3.4	ÆKVIVALERINGSFORMEL MELLEM NORMALE STEPELMOTORER OG TURBINEMOTORER	3
252.3.5	ÆKVIVALENS MELLEM NORMALE STEPELMOTORER OG NYE MOTORTYPER	4
252.3.6	UDSTØDNINGSSYSTEM OG LYDDÆMPERE	4
252.3.7	SELVSTARTER	4
252.3.8	CYLINDERE	5
252.3.9	PAKNINGER	5
252.4	TRANSMISSION	5
252.5	AFFJEDRING	5
252.6	HJUL	5
252.7	KARROSSERI / CHASSIS	5
252.7.1	KONVERTIBLE BILER	5
252.7.2	MINIMUM INDRE MÅL	5
252.7.3	FØRERKABINE	5
252.7.4	KARROSSERI- OG CHASSISPANELER	6
252.7.5	MONTERING OG BESKYTTELSE AF FORLYGTER	6
252.7.6	FARLIGE GENSTANDE	6
252.7.7	STÆNKLAPPER (KUN FOR RALLY)	6
252.8	ELEKTRISK SYSTEM	7
252.8.1	LYS OG BLINKLYS	7
252.8.2	GENERATOR OG GENERATORSTARTER	7
252.8.3	HORN	7
252.9	BRÆNDSTOF - FORBRÆNDING	7
252.9.1	BENZINSPECIFIKATIONER	7
252.9.2	DIESEL	9
252.9.3	BÆREDYGTIGE ALTERNATIVE BRÆNDSTOFFER	12
252.9.4	ALTERNATIVE BRÆNDSTOFFER	15
252.9.5	FORGASNING AF BRÆNDSTOF	15
252.9.6	BRÆNDSTOFFÅFYLDNINGSPROCEDURE	15
252.9.7	TANKVENTILATION	18
252.9.8	MONTERING AF FT3-1999, FT3.5-1999 ELLER FT5-1999 TANK	18
252.10	BREMSER	18
252.11	ENERGILAGRING	18
252.12	KØLING	18
252.13	PLANLAGTE ÆNDRINGER	18

252.1 GENERELLE BESTEMMELSER

National bestemmelse

I tilfælde af uoverensstemmelser mellem de danske oversættelser af FIA reglementer og FIA's reglementer, er FIA's reglementer gældende. Dette gælder dog ikke hvis andet er fastsat i nationale bestemmelser.

252.1.1 ÆNDRINGER

Alle ændringer er forbudt, medmindre det udtrykkeligt er tilladt i de særlige bestemmelser for den gruppe bilen anmeldes i eller i de efterfølgende generelle bestemmelser eller krævet i henhold til kapitlet "Sikkerhedsbestemmelser".

Alle bilens dele skal bibeholde deres originale funktioner.

252.1.2 ANVENDELSE AF DE GENERELLE BESTEMMELSER

De generelle bestemmelser, må anvendes i de tilfælde, hvor specifikationerne for Serieproduceret biler (gruppe N), Touring cars (gruppe A), ikke omfatter strengere bestemmelser.

252.1.3 MATERIALE

Det er forbudt at anvende materialer som har en specifik flydespænding på over 40 GPa/g/cm³, med undtagelse af tændrør, udstødningsbelægninger, vandpumpe, turbosamlinger, bremseklodser, bremse kaliber stempel belægninger, de rullende dele af lejer (kugler, nåle, ruller) elektroniske komponenter og sensorer, samt dele som vejer mindre end 20 gram og alle belægninger med en tykkelse mindre end eller op til 10 my.

Brugen af metalliske materialer med specifik flydespænding større end 30 Gpa/g/cm³ eller hvis maksimum specifikke UTS er større end:

- 0.24 Mpa/kg/m³ for ikke-jern baserede legeringer
og
- 0.30 Mpa/kg/m³ for jern baserede legeringer

må ikke bruges til nogen dele der i øvrigt er fri eller er homologerede som Option Variant.

Ti-6Al-4V ASTM grad 5 type titanium legering (5.5<Al <6.75, C max 0.10, 3.5 <V<4.5, 87.6<ti<.91) er tilladt, med undtagelse af bestemte dele, hvor titanium er udtrykkelig forbudt. Ingen roterende dele af turboladere eller andre trykladede systemer (Undtaget de rullende dele af lejer) må være lavet af keramisk materiale eller have en keramisk overflade. Disse restriktioner gælder ikke for dele som er blevet homologeret med standard bilen. Brugen af metalplader med en tykkelse på mindre end 3 mm af magnesium legering er forbudt.

252.1.4 BEVIS FOR OVERENSSTEMMELSE

Det er enhver deltagers pligt, overfor løbets tekniske kontrol og dommere, at være behjælpelig med at bevise, at hans bil er helt i overensstemmelse med disse bestemmelser under hele konkurrencen.

252.1.5 GEVIND

Beskadigede gevind kan repareres ved at skrue et nyt gevind i med samme indvendige diameter ("Helicoil" typen).

252.1.6 BREDDE

Enhver gr. A bil homologeret efter 01.01.99, som konkurrerer i rallies må ikke være bredere end 1800mm. Gr. N biler må konkurrere i deres oprindelige konstruktion.

252.1.7 FRIE KOMPONENTER

"Fri" betyder at den originale del og dens funktion må fjernes eller udskiftes med en ny del, under forudsætning af, at den nye del ikke har nogen ekstra funktioner i forhold til den originale del.

252.2 DIMENSIONER OG VÆGT**252.2.1 FRIHØJDE**

Ingen del af bilen må berøre jorden, når alle dækkene i den ene side er punkterede. Denne prøve skal foretages på en plan overflade, når bilen er klar til løb (med kører(e) i bilen).

252.2.2 BALLAST

Det er tilladt at forøge bilens vægt med et eller flere stykker ballast på betingelse af, at det er stærke og ensartede blokke, der er fastgjort ved hjælp af værktøj og med mulighed for forsegling. De skal placeres synlige på kabinens gulv og plomberes af den tekniske kontrol.

Anvendelse: Touring cars (Gruppe A) og Gruppe R* biler.

*Rally5/Rally4/Rally3/Rally2 fra 2020.

I Serieproducerede biler (gruppe N) er ingen ballast tilladt.

I rally er det imidlertid tilladt at medføre værktøj og reservedele til bilen i kabinen og/eller i motorrummet og/eller i bagagerummet på de betingelser, der er anført i reglement 253.

252.3 MOTOR

Alle motorer, hvor brændstof indsprøjtes og antændes efter udstødningsport, er forbudte.

252.3.1 TRYKLADNING

I tilfælde af trykladning skal den samlede nominelle slagvolumen multipliceres med koefficienten 1,7 for benzinmotorer og med 1,5 for dieselmotorer, og bilen skal indpasses i den fiktive volumenklasse, der forekommer ved denne multiplikation. Bilen vil i alle henseender blive behandlet, som om den beregnede slagvolumen var den virkelige.

Dette gælder især når bilen skal indplaceres i slagvolumenklasse, og de deraf afledte kabinemål, minimum antal sæder, minimum vægt, osv.

252.3.2 ÆKVIVALERINGSFORMEL MELLEM 2-TAKTS OG 4-TAKTS MOTORER

Den nominelle slagvolumen af en 2-takts motor skal multipliceres med 1,9.

252.3.3 ÆKVIVALERINGSFORMEL MELLEM NORMALE STEPELMOTORER OG ROTORMOTORER

(Af den type, der er dækket af NSU wankel patentet).

Den sammenlignelige slagvolumen er 1,8 gange volumen bestemt af forskellen mellem maksimum- og minimum-volumen af forbrændingskammeret.

252.3.4 ÆKVIVALERINGSFORMEL MELLEM NORMALE STEPELMOTORER OG TURBINEMOTORER

Formlen er som følger: $C = [S (3,10 \times R) - 7,63] / 0,09625$

S = Højtryksdysens areal - udtrykt i kvadratcentimeter - som er arealet af luftstrømmen ved afgang fra statorbladene (eller ved afgang fra det første trin, hvis statoren har flere trin).

Målingen udføres ved at udregne arealet mellem bladene i højtryksturbinens første trin.

Hvis bladene i 1. trins stator er justerbare, skal de åbnes til maksimum.

Arealet af højtryksdysen er således produktet af højden (udtrykt i cm) gange bredden (udtrykt i cm) gange antal af blade.

R = Trykforholdet, dvs. udvekslingen i turbinemaskinens kompressor. Dette trykforhold findes ved at gange tre faktorer, som findes på følgende måde:

- Subsonic axial compressor: 1,15 pr. trin.
- Transonic axial compressor: 1,5 pr. trin.
- Radial kompressor: 4,25 pr. trin.

En kompressor med en radial kompressor og seks aksiale kompressorer vil således have et trykforhold på:

$4,25 \times 1,15 \times 1,15 \times 1,15 \times 1,15 \times 1,15 \times 1,15$ eller $4,25 \times (1,15)^6$

C = Ækvivalent cylindervolumen af normal stempelmotor udtrykt i ccm.

252.3.5 ÆKVIVALENS MELLEM NORMALE STEPELMOTORER OG NYE MOTORTYPER

FIA forbeholder sig ret til at foretage ændringer på grundlag af sammenligninger mellem konventionelle motortyper og nye motortyper. Der vil blive givet 2 års varsel fra den førstkommende 1. januar efter beslutningen er truffet.

252.3.6 Udstødningssystem og lyd-dæmper

Selv om bestemmelserne for en vis gruppe biler tillader udskiftning af den originale lyd-dæmper, skal alle biler, som deltager i konkurrencer på offentlige veje, altid være udstyret med en lyd-dæmper, som overholder de krav, der stilles i henhold til færdselsloven i det land eller de lande, hvor konkurrencen finder sted.

For alle biler der deltager i rally, og medmindre landets lovgivning er mindre, må bilens støjniveau på åben vej ikke overstige 103 dB(A) målt ved 3500 omdr/min. for benzinmotorer og 2500 omdr/min. for dieselmotorer.

National bestemmelse

For støjmåling nationalt, henvises til 296 Støjgrænser.

Udstødningsrørets munding skal være placeret max. 45 cm og min. 10 cm over jorden.

Udstødningsrørets udmunding skal være indenfor bilens omkreds set fra oven, og ikke mere end 10 cm fra denne omkreds, og skal være placeret bagved en lodret plan gennem akselafstandens midterlinje. Endvidere skal der være den fornødne beskyttelse for at forhindre de varme rør i at forårsage forbrændinger.

Udstødningssystemet må ikke være midlertidigt.

Udstødningsgas må kun komme ud for enden af systemet.

Chassisdele må ikke anvendes til udledning af udstødningsgas.

Udstødningssystem med katalysator:

Er en bil homologeret med to systemer (katalysator eller andet system), skal bilen være i overensstemmelse med den ene eller den anden mulighed, kombinationer af de to systemer er forbudt.

Alle biler af typen WRC, S2000 Rally, Rally2, R4 kit skal udstyres med en homologeret katalysator.

For alle grupper gælder, at alle biler skal være monteret med en original eller homologeret katalysator, hvis det er obligatorisk i det land hvor bilen er registreret, med mindre det ikke er obligatorisk at have katalysator i det organiserende land, idet den i så fald må den fjernes.

Der må ikke foretages modifikationer på homologerede katalysatorer.

En autentisk genpart af det originale homologeringsdokument skal forevises for løbets tekniske kontrol.

252.3.7 SELVSTARTER

Selvstarter, der drives elektrisk eller ved anden energikilde, som findes i bilen, skal kunne betjenes af føreren, når han sidder i sit sæde.

252.3.8 CYLINDERE

For motorer uden foringer, er det muligt at reparere cylindrene ved at bruge yderligere materialer, men ikke dele.

252.3.9 PAKNINGER

Statiske og dynamiske pakninger er frie.

252.4 TRANSMISSION

Alle biler skal være forsynet med en gearkasse, der også omfatter et bakgear. Dette skal kunne fungere, når bilen starter i en konkurrence og gearene skal kunne betjenes af føreren i normal kørestilling.

252.5 AFFJEDRING

Affjedringskomponenter fremstillet helt eller delvist af kompositmaterialer er forbudte.

252.6 HJUL

Hjul fremstillet helt eller delvist af kompositmaterialer er forbudte.

Måling af hjulbredde:

Måling af hjulbredde skal altid ske med hjulet monteret på bilen, når denne står på jorden i konkurrencefærdig stand med føreren ombord. Målingen kan foretages ethvert sted på omkredsen af dækket, undtagen ved området, der er i kontakt med jorden.

Hvor flere dæk er monteret som en del af et komplet hjul, skal dette overholde maksimum dimensionerne for den gruppe i hvilken bilen deltager. (se pkt. 255.5.4 fra Appendix J 2019).

252.7 KARROSSERI / CHASSIS**252.7.1 KONVERTIBLE BILER**

Konvertible biler skal i alle henseender opfylde de bestemmelser, der gælder for åbne biler. Biler med stift aftageligt tag skal altid køres med taget lukket og låst.

252.7.2 MINIMUM INDRE MÅL

Hvis Appendix J godkender en ændring, der har indflydelse på et mål, der er angivet i homologeringsattesten, kan dette mål ikke bruges som kriterium for bilen.

252.7.3 FØREKABINE

Ændring af styreside er tilladt, så længe at den originale bil og den ombyggede bil er mekanisk ens. Reservedele brugt til ombygningen skal komme fra fabrikanten af bilmodellen.

Ratstammen skal passere igennem et hul lavet af fabrikanten til formålet.

For Rally2, Super 2000 og WRC biler er ombygning af førersiden kun tilladt ved brug af et komplet styresystem, homologeret som valgfri variant af fabrikanten.

Hullet som tillader ratstammen at passere igennem karrosseriet skal være homologeret med dette system.

Kun følgende udstyr må være installeret i kabinen: reservehjul, værktøj, reservedele, sikkerhedsudstyr, kommunikationsudstyr, ballast (hvis tilladt), vandbeholder til sprinklervæske (kun Touring biler, gruppe A).

Alle reservedele og alt værktøj skal være fastspændt enten bagved eller under kører eller 2. kørerers sæder.

Passagerummet og sædet i åbne vogne må ikke være tildækket på nogen måde.

Hjelm- og værktøjsholdere, der er monteret i kabinen, skal være fremstillet af ikke-brændbart

materiale og det må ikke i tilfælde af ild, afgive giftige luftarter.
Den originalt monterede airbag må fjernes, uden at ændre instrumentbordets udseende.

National bestemmelse, bane

Alle airbags skal fjernes/sættes ud af drift.

252.7.4 KARROSSERI- OG CHASSISPANELER

Alle karrosseripaneler skal altid være af samme materiale som originalt homologeret og skal være af samme tykkelse som homologeret for bilen.

Fjernelse eller udskiftning af dørstop er tilladt.

252.7.5 MONTERING OG BESKYTTELSE AF FORLYGTER

Boring af huller i fronten af karrosseriet er tilladt til montering af beslag til lygtemontering og kun til dette formål.

I rally er refleksfri beskyttelse, fremstillet af et fleksibelt materiale monteret til forlygterne, tilladt, denne beskyttelse må max. være placeret 10 cm foran glasset.

252.7.6 FARLIGE GENSTANDE

Enhver genstand af farlig karakter (brændbare ting etc.) skal placeres uden for kabinen.

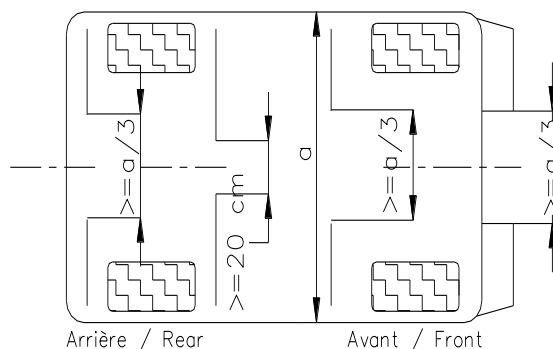
252.7.7 STÆNKLAPPER (KUN FOR RALLY)

Det er tilladt at montere tværstillede stænkapper på efterfølgende betingelser.

Hvis tværstillede stænkapper er obligatoriske, skal dette være nævnt i løbets tillægsregler.

I hvert tilfælde er tværstillede stænkapper tilladte at montere på følgende betingelser:

- De skal være fremstillet af fleksibelt plastikmateriale der er mindst 4 mm tykt og med en vægtfylde på mindst 0,85 g/ccm.
- De skal være fæstnet til karrosseriet.
- De skal dække mindst bredden af hvert hjul, men mindst 1/3 af bilens bredde (se tegning 252-6), skal være fri bag forhjulene og baghjulene.



252-6

- Der skal være et mellemrum på mindst 20 cm mellem den højre og venstre stænklap foran baghjulene.
- Den nederste del af disse stænkapper må ikke være mere end 10 cm fra vejbanen, når bilen holder stille, uden personer ombord.
- I hele dækkets højde skal det være dækket i hele sin bredde, set bagfra.

Stænkapper, der skal hindre sprøjt fremad, som er fremstillet af fleksibelt materiale, må monteres ved forenden af køretøjet, såfremt det er tilladt i henhold til tillægsreglerne eller såfremt det kræves ifølge disse. De må ikke være placeret udenfor den totale bredde af køretøjet eller udenfor den originale længde med mere end 10 cm og mindst 1/3 af bredden af køretøjet skal være fri foran forhjulene.

252.8 ELEKTRISK SYSTEM

252.8.1 LYS OG BLINKLYS

En tågelygte må udskiftes for en anden lygte, og modsat, forudsat den originale montering forbliver uændret. Hvis de oprindelige sidespejle har indbyggede afviserblink og hvis de bestemmelser i Appendix J, der gælder for køretøjet tillader udskiftning af disse spejle, skal afviserblinket bibeholdes uden nødvendigvis at være integreret i de nye sidespejle. Hvis de oprindelige sidespejle ikke har indbyggede afviserblink skal afviserblinklygter bibeholdes, men må flyttes fra deres oprindelige position.

National bestemmelse: Bane asfalt

Alle biler skal anvende FIA godkendt regnlygte (FIA teknisk liste nr. 19).

Denne lygte skal være placeret på bilens bagende, min. 35 cm over underlaget, og indenfor 10 cm af bilens langsgående centerlinie, og må føres uden om hovedafbryderen.

Lygten skal lyse vandret bagud.

Lygten skal anvendes ved nedsat sigtbarhed og som minimum anvendes, hvis løbsledelsen har erklæret "lights on" ved pitudkørslen eller ved start/mål.

252.8.2 GENERATOR OG GENERATORSTARTER

Fastgørelse af generator og generatorstarter er fri.

252.8.3 HORN

Kun i rally: Tudehorn skal kunne afgive en lyd på mindst 97 (dB) i mindst 3 sekunder målt 7 meter foran køretøjet.

252.9 BRÆNDSTOF - FORBRÆNDING

252.9.1 BENZINSPECIFIKATIONER

Brændstoffet skal overholde følgende specifikationer:

Egenskab	Enhed	Min.	Max.	Testmetode
RON		95.0 ⁽¹⁾	102.0 ⁽¹⁾	ISO 5164 - ASTM D2699
MON		85.0 ⁽¹⁾	90.0 ⁽¹⁾	ISO 5163 - ASTM D2700
Vægtfylde (ved 15°C)	kg/m ³	720.0	785.0	ISO 12185 - ASTM D4052
Oxygen	% m/m		3.7	EN ISO 22854 ⁽²⁾ / EN 13132 ⁽²⁾ Elemental Analysis ASTM D5622
Metanol	% v/v		3.0	EN 1601 eller EN 13132 eller EN ISO 22854
Nitrogen	mg/kg		500 ⁽⁴⁾	ASTM D4629 / ASTM D5762
Svovl (Sulphur)	mg/kg		10	ISO 20846 ⁽²⁾ - ASTM D5453
Bly (Lead)	mg/l		5	EN 237 - ASTM D3237 eller ICP-OES
Mangan	Mg/l		2.0	ASTM D3831 eller (ICP-OES) EN 16136
Benzen	% v/v		1.00	ISO 12177 - ASTM D5580 ISO 22854 ⁽²⁾ - ASTM D6839 EN 238
Alkener (Olefins)	% v/v		18.0	ISO 22854 - ASTM D6839
Aromater	% v/v		35.0	ISO 22854 - ASTM D6839
Total di-alkener (di-olefins)	% m/m		1.0	GC-MS eller HPLC

Styren og alkylderivater, total	% m/m		1.0	GC-MS med GC-FID
Oxidation Stability	minutter	360		ISO 7536 - ASTM D525
DVPE	kPa		80 ⁽⁶⁾	ISO 13016-1 ⁽²⁾ ASTM D4953 - ASTM D5191 ⁽²⁾
Destillations karakteristik:				
A - At E70°C	% v/v	20.0	52.0	ISO 3405 - ASTM D86
A - At E100°C	% v/v	46.0	72.0	ISO 3405 - ASTM D86
A - At E150°C	% v/v	75.0		ISO 3405 - ASTM D86
Endeligt kogepunkt	°C		210	ISO 3405 - ASTM D86
Residue	% v/v		2.0	ISO 3405 - ASTM D86
<ol style="list-style-type: none"> 1) En korrektionsfaktor på 0.2 for MON og RON skal fratrækkes for at opnå det endelige resultat i overensstemmelse med EN 228: 2012 2) Foretrukne metode 3) Der skal tilsættes et stabiliseringsmiddel 4) Octan boosting med nitro forbindelser er ikke tilladt 5) Hvis deltageren ved et stævne ved en nødvendighed har brugt et lokalt brændstof med et højt svovlindhold, vil enhver prøve taget fra bilen i det efterfølgende stævne blive betragtet som overensstemmende, hvis svovlindholdet er mindre end 50 mg/kg. 6) Maximum DVPE må være op til 100 kPa i vinter konkurrencer. 				

Tilladte iltholdige forbindelser er paraffin-monoalkoholer og paraffin-monoætere (med 5 eller flere kulstofatomer pr. molekyle) med et endeligt kogepunkt under 210°C.

~~Brændstoffet godkendes eller forkastes i.h.t. standard ASTM D3244, med en konfidensgrænse på 95%.~~

~~Hvis det lokalt tilgængelige brændstof ikke opfylder ovenstående specifikationer, skal det arrangerende lands ASN anmode FIA om tilladelse til at anvende det.~~

Tilsætningen af et smøremiddel, der på nuværende tidspunkt er til salg, er tilladt i brændstof til brug i 2-taksmotorer.

National bestemmelse (a), bane:

Benzin der har et etanolindhold der ligger under 4% vil blive betragtet som benzin, der ikke er i normal handel og tappet fra en servicestations pumpestander.

National bestemmelse (b), bane, asfalt:

Ved benzinkontrol skal fabrikat, type og tankstation kunne oplyses.

Der skal på alle biler, der bruges på asfaltbaner i Danmark, være monteret en FIA-godkendt kobling (FIA teknisk liste nr. 5), til udtagning af benzinprøve. Koblingen skal monteres let tilgængelig mellem pumpe og dyssebro/karburator, for udtagning af benzinprøve på bilen. Gælder ikke for Legend Cars.

National bestemmelse (c), bane (offroad og asfalt) og rally:

Den teknisk delegeret / teknisk kontrolchef kan ved løb foretage stikprøvekontrol af benzinenes oktantal m.v. Resultaterne fra stikprøvekontrollen vil blive videregivet til løbslederen/dommeren.

Hvis konsekvenserne af resultatet af stikprøvekontrollen ikke kan accepteres, og den manglende accept er begrundet i resultatet fra stikprøvekontrollen, skal der foretages en egentlig laboratorieanalyse. Denne betales af den part resultatet af laboratorieanalysen går imod. Hvis der skal foretages egentlige laboratorieanalyser på udtagne brændstofprøver, vedlægges et depositum, se adm. cirk. H4, til dækning af undersøgelsesomkostninger.

National bestemmelse (d), rally:

Se "Rallysportens cirkulære" vedrørende brændstof.

National bestemmelse (e) bane:

Biler der anvender E85 eller andet brændstof der hovedsageligt består af ætanol og som deltager i motorsportsløb, skal mærkes med et E85 mærke som er cirkulært, 12 cm diameter, med grøn bund (Pantone PMS 368) og med hvide bogstaverne "E85", min. 4 cm høje og 0,8-1 cm stregtykkelse. Eksempel vist nedenfor.



Dette mærke skal være på bilens højre og venstre siderude, umiddelbart bag ved hovedstyrbjølen (bagerste sideruder).

På biler uden sideruder placeres mærkaterne på karosseriet umiddelbart bag hovedstyrbjølen, så højt som muligt.

I biler der kører på E85 skal obligatoriske ildslukkere eller systemer ændres til at kunne slukke brand i E85.

252.9.2 DIESEL**252.9.2.1 FOSSILBASERET DIESEL**

Brændstoffet skal være gasolie og overholde følgende specifikationer:

Egenskab	Enhed	Min.	Max.	Testmetode
Vægtfylde (15°C)	kg/m ³	820.0	845.0	ISO 12185 - ASTM D4052
Cetantal ⁽²⁾			60.0 ⁽¹⁾	ISO 5165 - ASTM D613
Afledt Cetantal (DCN) ⁽²⁾			60.0 ⁽¹⁾	EN 15195 - ASTM D6890
Svovl (Sulphur)	mg/kg		10	ISO 20846 - ASTM D5453
Polycykliske aromatiske kulbrinter	% m/m		8.0	IP 548 - ASTM D6591 (brændstof uden FAME) EN 12916 - (brændstof med eller uden FAME)
FAME	% v/v		7.0	EN 14078 - ASTM D7371
Vandindhold	mg/kg		200	EN ISO 12937
Kontaminering total	mg/kg		24	EN12662
Cold filter plugging point (CFPP)	°C		-5	EN 116 ASTM D6371
Antændingstemperatur	°C	93		EN ISO 3679 EN ISO 2719 ⁽⁴⁾ ASTM D93
Smøreevne (lubricity)	µm		460	ISO12156-1 - ASTM D6079
1) På foranledning af FIA kan det maksimale Cetan og afledte Cetantal øges til 70,0 for FIA internationale konkurrencer og mesterskaber og/eller på foranledning af ASN i arrangørlandet for nationale/lokale konkurrencer og mesterskaber. 2) Enten Cetan eller afledt Cetantal skal analyseres. Det er ikke nødvendigt at begge typer analyse bliver udført. 3) Hvis deltageren ved et stævne ved en nødvendighed har brugt et lokalt brændstof med et højt svovlindhold, vil enhver prøve taget fra bilen i det efterfølgende stævne blive betragtet som overensstemmende, hvis svovlindholdet er mindre end 50 mg/kg. 4) Foretrukne metode				

Brændstoffet godkendes eller forkastes i.h.t. standard ASTM D3244, med en konfidensgrænse på 95%.

Hvis det lokalt tilgængelige brændstof ikke opfylder ovenstående specifikationer, skal det arrangerende lands ASN anmode FIA om tilladelse til at anvende det.

252.9.2.2 BIODIESEL (B100)

Brændstoffet skal være biodiesel og overholde følgende specifikationer:

Egenskab	Enhed	Min.	Max.	Testmetode
Ester	% m/m	96,5		EN 14103

Vægtfylde (15°C)	Kg/m ³	860,0	900,0	EN ISO 12185 ASTM D4052
Cetantal			70,0	EN ISO 5165 ASTM D613
Afledt Cetantal (DCN)			70,0	EN 15195 ASTM D6890 EN16715
Svovl (sulphur)	mg/kg		10 ⁽¹⁾	EN ISO 20846 ASTM D5453
Vandindhold	mg/kg		500	EN ISO 12937
Kontaminering total	mg/kg		24	EN12662:2008
Viskositet (40°C)	mm ² /s	1,90	6,00	EN ISO 3104 ASTM D445
Cold filter plugging point (CFPP)	°C		-5	EN 116 ASTM D6371
Antændingstemperatur	°C	93		EN ISO 3679 ASTM D93
Stabilitet oxidering (110°C)	timer	6		EN15751 ⁽²⁾ EN 14112
Syretal / værdi	mg KOH/g		0,5	ASTM D664 EN14104
Linolsyre	% m/m		12	EN 14103
Metanol	% mm		0,20	EN 14110
Fri glycerol	% m/m		0,02	EN 14105 ASTM D6584
Gruppe 1 metaller (Na + K)	mg/kg		5	EN 14108 (Na) EN 14109 (K)
Gruppe 2 metaller	mg/kg		5	EN 14538
<p>1) Hvis en deltager har anvendt et brændstof med et højere svovlindhold (sulphur), da vil enhver prøve taget fra bilens brændstoftank ved den efterfølgende konkurrence være at betragte som værende i overensstemmelse med reglementet, så længe at svovlindholdet er maksimalt 50 mg/kg.</p> <p>2) I tilfælde af uenighed om oxidationsstabiliteten skal denne metode anvendes.</p>				

Hvis biodiesel blandes med fossilbaseret diesel, da kan følgende parametre variere jf. Følgende oversigt, hvor B er det procentvise indhold (volumen) af biodiesel i blandingen:

Parameter	Formel	Testmetode
Cetantal	$60,0 + (0,10 \times B)$	Som 252.9.2.2
FAME (min % v/v)	$0,95 \times B^{(1)}$	EN 14078/ ASTM D7371
Densitet (min)	$820,0 + (0,40 \times B)$	Som 252.9.2.2
Densitet (max)	$845,0 + (0,55 \times B)$	
Vandindhold	$200 + (3,00 \times B)^{(1)}$	Som 252.9.2.2
Antændingstemperatur	$55^{(1)}$	Som 252.9.2.2
Stabilitet oxidering	$6^{(1)}$	EN 15751
(1) Gælder også ved blanding af biodiesel og paraffinisk diesel (fx HVO).		

Deltageren skal før brug af enhver type dieselblanding informere FIA eller det arrangerende lands ASN om blandingsforholdet. Såfremt disse informationer ikke videregives, vil det procentvise indhold af biodiesel (v/v) blive opgjort til at være det procentvise (v/v) indhold af FAME (jf. EN 14078 / ASTM D7371).

252.9.2.3 PARAFFINISK DIESEL (INKL. HVO) Brændstoffet skal være paraffinisk biodiesel og overholde følgende specifikationer:

Egenskab	Enhed	Min.	Max.	Testmetode
Vægtfylde (15°C)	kg/m ³	765.0	800.0	EN ISO 12185 ASTM D4052
Cetantal			80.0 ⁽¹⁾	ISO 5165 ASTM D613
Afledt Certantal (DCN)			80.0 ⁽¹⁾	EN 15195 ASTM D6890 EN16715
FAME	% v/v		7,0	EN14078
Svovl (Sulphur)	mg/kg		5 ⁽²⁾	ISO 20846 ASTM D5453
Aromater	% m/m		1,1	EN 12916
Kontaminering total	mg/kg		24	EN12662
Viskositet (40°C)	mm ² /s	2,00	4,50	EN ISO 3104 ASTM D445
Cold filter plugging point (CFPP)	°C		-5	EN 116 ASTM D6371
Antændingstemperatur	°C	55		EN ISO 3679 EN 2719 ⁽³⁾ ASTM D93
Stabilitet oxidering	Timer	20		EN 15751
Smøreevne (lubricity) 60 °C	µm		460	EN ISO12156-1 ASTM D6079
Karakteristika for destillering				
Fordampet v. 250°C	% v/v		65	EN ISO 3405
Fordampet v. 350°C	% v/v	85		EN ISO 3405
95 % v/v genvundet	°C		360	EN ISO 3405
<p>(1) På FIAs foranledning, kan det maksimale indhold af cetan hæves til 90,0 såfremt brændstoffet indeholder minimum 50% AS HVO eller AS diesel.</p> <p>(2) Hvis en deltager har anvendt et brændstof med et højere svovlindhold (sulphur), da vil enhver prøve taget fra bilens brændstoftank ved den efterfølgende konkurrence være at betragte som værende i overensstemmelse med reglementet, så længe at svovlindholdet er maksimalt 50 mg/kg.</p> <p>(3) Foretrukne metode</p>				

Hvis biodiesel blandes med fossilbaseret diesel eller biodiesel, da kan følgende parametre variere jf. følgende oversigt, hvor P er det procentvise indhold (volumen) af paraffinisk diesel i blandingen:

Parameter	Formel	Testmetode
Afledt Certantal (DCN) max - fossilbaseret diesel	$60,0 + (0,20 \times P)$	Som 252.9.2.3
Afledt Certantal (DCN) max - biodiesel	$70 + (0,10 \times P)$	Som 252.9.2.3
Aromater max % m/m	$8,0 - (0,069 \times P)$	Som 252.9.2.3
Densitet (min)	$820,0 + (0,40 \times P)$	Som 252.9.2.3
Densitet (max)	$845,0 + (0,55 \times P)$	
Stabilitet oxidering (kun for biodieselblandinger)	6	EN 15751

Deltageren skal før brug af enhver type dieselblanding informere FIA eller det arrangerende lands ASN om blandingsforholdet. Såfremt disse informationer ikke videregives, vil det procentvise indhold af biodiesel (v/v) blive opgjort til at være det procentvise (v/v) indhold af FAME (jf. EN 14078 / ASTM D7371).

252.9.2.4 TERNÆRE DIESELBLANDINGER (BLANDING AF TRE DIESELTYPEN)

Ternære blandinger af fossilbaseret-, bio- og paraffinisk diesel skal være i overensstemmelse med pkt. 252.9.2.1. Dog kan følgende parametre variere i henhold til nedenstående formler, hvor D er det procentvise indhold (volumen) af fossilbaseret diesel, B det procentvise indhold (volumen) af biodiesel og P er det procentvise indhold (volumen) af paraffinisk diesel i blandingen:

Parameter	Formel	Testmetode
Cetantal og DCN max	$(60D+70B+80P)/100$	Som 252.9.2.2
Polycykliske aromatiske kulbrinter (Max. % m/m)	$(8.0D+0.0B+1.1P)/100$	EN 12916
FAME (min % v/v)	$0,95 \times B$	EN 14078 ASTM D7371
Vandindhold	$(200D+500B+200P)/100$	Som 252.9.2.2
Antændingstemperatur	55	Som 252.9.2.2
Stabilitet oxidering (min. antal timer)	6	EN 15751

Ved brug af ternære dieselblandinger, er blandinger med densitet mellem 765 kg/m^3 og $900,0 \text{ kg/m}^3$ tilladt.

Deltageren skal før brug af enhver type dieselblanding informere FIA eller det arrangerende lands ASN om blandingsforholdet. Såfremt disse informationer ikke videregives, vil det procentvise indhold af biodiesel (v/v) blive opgjort til at være det procentvise (v/v) indhold af FAME (jf. EN 14078 / ASTM D7371). De resterende indhold bliver betragtet som værende fossilbaseret diesel.

252.9.3 BÆREDYGTIGE ALTERNATIVE BRÆNDSTOFFER

252.9.3.1 DEFINITION

Et bæredygtigt brændstof (ENG: Advanced Sustainable Fuel) består udelukkende af bæredygtige komponenter, som sammensat af certificerede forbindelser, raffineringprocesser og tilsætningsstoffer.

Et bæredygtigt brændstof er et brændstof, som er udvundet fra CO₂-fangst (carbon capture), fx e-fuel (godkendt af FIA), affald eller biomasse som ikke er baseret på fødevarer og, som sammenlignet med fossilbaserede brændstoffer, sænker drivhusgasudledningen med minimum 65%.

En bæredygtig komponent er en, der er certificeret til at være afledt af et vedvarende brændstof af ikke-biologisk oprindelse (RFNBO), kommunalt affald eller non-food biomasse. AS-komponenterne skal opnå en drivhusgasemissionsbesparelse (GHG) i forhold til fossilt benzin på mindst den, der er defineret for transportsektoren i EU's Renewable Energy Directive RED^(1,2,3), som var gældende 1. januar i året forud for det relevante mesterskab.

Biomasse inkluderer, men er ikke begrænset til, lignocelluloseholdigt biomasse (inklusiv bæredygtig biomasse fra skovproduktion), alger, restprodukter fra landbrugsproduktion eller affald samt afgrøder, produceret specifikt til at producere energi, og dyrket på arealer der ikke er egnet til fødevarerproduktion.

RFNBO'er betragtes som vedvarende, når de udelukkende er produceret ved brug af ny vedvarende elproduktionskapacitet.

Biobaserede komponenter udvundet fra fødevarer kan kun betragtes som bæredygtige såfremt komponenten allerede har opfyldt dets oprindelige formål (fx brugt vegetabilsk olie, som ikke længere egner sig til at indgå i fødevarerproduktion).

Desuden må biomassen i brændstoffet, ikke stamme fra landområder med høj biodiversitet, fx uberørt skov og land, eller landområder der er udlagt til naturbeskyttelse, eller græsenge med høj biodiversitet som har fået denne betegnelse i januar 2008 eller senere.

Biomassen må ikke være udvundet fra landområder med et højt CO₂-indhold bundet i jorden, fx lavbundslande eller tørveholdig jord.

Beregning af drivhusgasreduktionerne omfatter nettoudledningen fra omlægning af jordarealer til produktion af bæredygtige brændstoffer, den forbrugte energi ifm. høst og transport af biomassen samt bearbejdning af biomassen og produktion af brændstoffet.

I enhver forbindelse, hvor der benyttes bæredygtig energi, skal det som minimum være i overensstemmelse med, eller overgå lokale og nationale krav.

Hvor muligt, vil drivhusgasreduktionerne blive opgjort med udgangspunkt i det gældende EU Renewable Energy Directive (RED) eller andre tilsvarende internationalt anerkendte kilder.

(1) Artikel 29, afsnit 10, litra c), i direktiv (EU) 2018/2001 for biobrændstoffer, og artikel 25, afsnit 2 for RFNBO.

(2) I brændstoffer, hvor de bæredygtige komponenter kan udgøre mindre end 100 % af brændstoffet, gælder drivhusgasemissionsbesparelseskrauet kun for den del af brændstoffet, der omfatter bæredygtige komponenter.

(3) Hvor flere bæredygtige komponenter er til stede i brændstoffet, er det tilladt at inkludere bæredygtige komponenter med individuelle drivhusgasemissionsbesparelser under minimumsværdierne angivet i (1) ovenfor, forudsat at de bæredygtige komponenters samlede drivhusgasemissionsbesparelse overholder det krævede minimum.

252.9.3.2 BÆREDYGTIG BENZIN

Bæredygtigt benzin skal indeholde minimum 70% bæredygtigt producerede bestanddele, som defineret i 252.9.3.1, og i overensstemmelse med specifikationerne i 252.9.1, dog med følgende undtagelser:

For dette reglementspunkts vedkommende er en bæredygtig benzin en benzin, der overholder artikel 9.3.1.

Enhver benzin med minimum 50 % (v/v) bæredygtige komponenter, som defineret i artikel 9.3.1, skal overholde specifikationerne i artikel 9.1 med følgende undtagelser:

Egenskab	Enhed	Min.	Max.	Testmetode
Oxygen	% m/m		7.5	EN ISO 22854 EN 13132 ⁽²⁾ Elementær analyse ASTM D5622
Alkener (olefins)	% v/v		Rapport	ISO 22854 ASTM D6839
Aromater	% m/m		40.0	ISO 22854 ASTM D6839
Metanol ⁽¹⁾	% v/v		3.0	EN 1601 EN 13132 EN ISO 22854
Karakteristika for destillering⁽³⁾				
A E120 °C	% v/v	73,0	52,0	ISO 3405 ASTM D86
A E135 °C	% v/v	77,0	80,0	ISO 3405 ASTM D86
A E150 °C	% v/v	83,0		ISO 3405 ASTM D86

Top kogepunkt	°C		210	ISO 3405 ASTM D86
(1) Et stabiliseringsmiddel skal være tilsat. (2) Foretrukken metode. (3) Destillationsegenskaberne for bæredygtig benzin offentliggjort i bilag J, artikel 252 for 2023 vil være tilladt indtil udgangen af 2024, forudsat at kunden gøres opmærksom på risikoen og påtager sig det fulde ansvar for enhver skade forårsaget af brændstoffortynding.				

Som det gør sig gældende for alle brændstoffer, skal der, på forlangende, kunne fremvises et sikkerhedsblad for bæredygtig benzin (Material Safety Data Sheet).

252.9.3.3 BÆREDYGTIG DIESEL

Bæredygtig diesel er biodiesel, HVO eller diesel udvundet gennem CO₂-fangst (carbon capture), og i overensstemmelse med definitionerne i 252.9.3.1 og specifikationerne i 252.9.2.

252.9.3.4 BRÆNDSTOF MED HØJT INDHOLD AF ÆTANOL

For dette reglementspunkts vedkommende skal brændstof med højt indhold af ætanol kun indeholde bæredygtige komponenter som defineret i 252.9.3.1 og overholde nedenstående specifikationer:

Egenskab	Enhed	Min.	Max.	Testmetode
Ætanol + højere mættede (C3-C5) monoalkoholer	%v/v	50	85	ASTM D5599/ EN1601
Højere mættede (C3-C5) monoalkoholer	%v/v		6.0	ASTM D5599/ EN1601
Metanol	%v/v		1.0	ASTM D5599/ EN1601
Æter (5 eller flere C-atomer)	%v/v af det ikke-alkoholiske indhold		22.0	ASTM D5599/ EN1601
RON			Rapport	ISO 5164 ⁽¹⁾ ASTM D2699 ⁽¹⁾
MON		Rapport		ISO 5163 ⁽¹⁾ ASTM D2700 ⁽¹⁾
Densitet (ved 15°C)	kg/m ³	725.0	794.0	EN ISO 12185/ ASTM D4052
DVPE	kPa	35	80(2)	EN 13016-1/ ASTM D5191
Karakteristika for destillering				
Endelige kogepunkt	°C		210	ISO 3405 / ASTM D86
Kobber	mg/kg		0.10	EN 15837
Fosfor	mg/l		0.15	EN 15487/ EN 15837/ ASTM D3231

Svovl	mg/kg		10.0	ASTM D5453/ ASTM D7039 EN 16997 ⁽³⁾ EN 15485/ EN 15486/ EN 15837
Sulfat	mg/kg		4.0	EN 15492
Stabilitet oxidering	(min.)	360		ISO 7536 / ASTM D525
Existent Gum (solvent washed)	mg/100ml		5	ASTM D381/ EN ISO 6246
Total surhedsgrad (som eddikesyre)	%m/m		0,005	EN 15491/ ASTM D7795
Uorganisk klorid	Mg/kg		1,2	ASTM D7319/ ASTM D7328 EN 15492
Vand	%m/m		1,00	ASTM E1064 / EN 15489
<p>(1) En korrektionsfaktor på 0,2 for MON og RON skal trækkes fra til beregning af det endelige resultat i overensstemmelse med EN 228:2012. Primære højoktane referencebrændstoffer skal anvendes til kalibrering.</p> <p>(2) Den maksimale DVPE kan stige til 100 kPa for vinterkonkurrencer.</p> <p>(3) Foretrukken metode.</p>				

252.9.4 ALTERNATIVE BRÆNDSTOFFER

Brug af andre brændstoffer skal godkendes af FIA eller det organiserende lands ASN efter skriftlig ansøgning.

252.9.4.1 BRINT BRÆNDSTOF

- a) Type 1 = Brint på gasform
- Renhed ved brug i køretøjer med forbrændingsmotor: $\geq 95\%$.
 - Ved brug i PEM-brændselscelle: destilleret til en molfraktion, som specificeret i "ISO14687:2019 Hydrogen brændstofkvalitet – produktspecifikation". Renhed: $\geq 99,99\%$, også kaldet hydrogen 4.0 (også godkendt til brug i køretøjer med forbrændingsmotor).
- b) Type 2 = Flydende brint
- Renhed ved brug i køretøjer med forbrændingsmotor: $\geq 95\%$
 - Ved brug i PEM-brændselscelle: destilleret til en molfraktion, som specificeret i "ISO14687:2019 Hydrogen brændstofkvalitet – produktspecifikation". Renhed: $\geq 99,99\%$, også kaldet hydrogen 4.0 (også godkendt til brug i køretøjer med forbrændingsmotor).

252.9.5 FORGASNING AF BRÆNDSTOF

Brændstoffet må kun blandes med luft som iltningmiddel.

252.9.6 BRÆNDSTOFFPÅFYLDNINGSPROCEDURE

Standardkobling:

I tilfælde af et centralt system stillet til rådighed af banen, eller et system stillet til rådighed af konkurrencedeltagere skal påfyldnings-slangen være forsynet med en "lækagesikker" kobling, der passer til den standardstuds, der er monteret på bilen (tegning 252-5, den indvendige diameter, D, må ikke overstige 50 mm).

Alle biler skal være forsynet med en påfyldningsstuds der overholder nedenstående diagram.

Den lækagesikre kobling skal være i overensstemmelse med dødmandsprincippet og må derfor ikke være forsynet med nogen form for holdemekanisme i åben stilling (fjederanordning, bajonetfatning el.lign.).

Udluftningen skal være forsynet med ventiler, der forhindrer tilbageløb og som har samme lukkesystem og diameter som standard-fyldestudsens.

Under påfyldning skal udluftningens udløb være tilsluttet med passende kobling enten til hovedtanken eller til en gennemsigtig, transportabel tank på mindst 20 liter, forsynet med et lukkesystem, der gør den fuldstændig lækagesikker.

	D1	D2	D3	D4	L1
PP20M	2.0"	2.5"	2.25"	3.7"	6.3"
PP20MR	1.5"	2.5"	1.75"	3.7"	6.3"
PF20MS	1.5"	2.5"		3.7"	6.9"
PP15M	1.5"	2.0"	1.75"	3.3"	5.7"
PF30M	1.25"	1.65"	1.45"	2.68"	4.64"
PF40M	1.25"	1.65"	1.45"	2.68"	4.64"
PP125M	1.25"	1.75"	1.5"	2.9"	5.1"

Prise male / Push pull series male

	D1	D2	L3	L4
PP20F	2.0"	2.5"	6.75"	3.25"
PP20FR	2.0"	2.5"	6.75"	3.25"
PF31F	1.75"	2.12"	5.3"	3"
PF41F	1.75"	2.12"	5.7"	3.38"
PP15F	1.5"	2.0"	6.75"	3.25"
PP125F	1.25"	1.75"	6.25"	3.1"

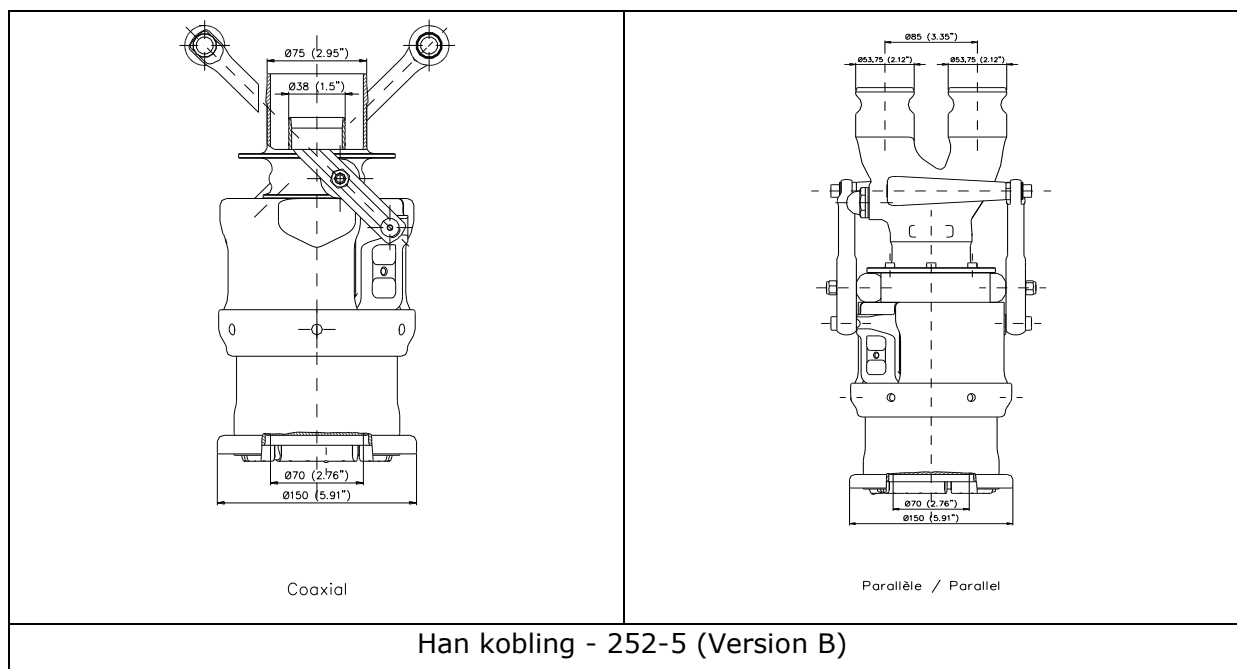
Prise femelle / Push pull series female

252-5 (Version A)

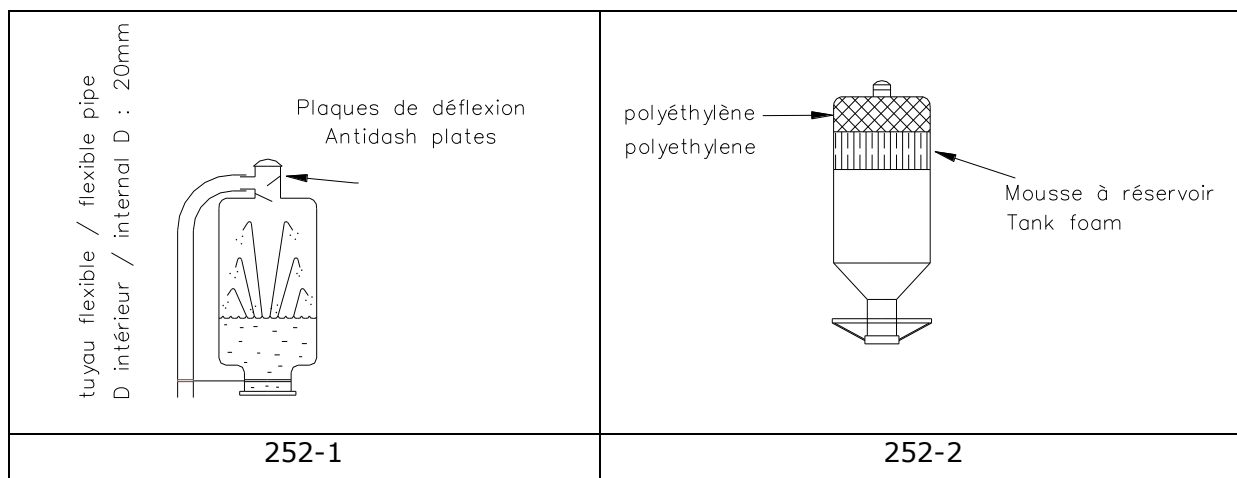
Montage sur carrosserie
Mounting on bodywork

Montage sur réservoir
Mounting on tank

Hun kobling



Overløbstanken skal være tom ved påfyldningens begyndelse.
 I de tilfælde, hvor banerne ikke er i stand til at stille et centralt system til rådighed for deltagerne, skal disse fylde brændstof på i henhold til ovennævnte procedure.
 Reservetanken må aldrig anbringes mere end 3 meter over kørebanens niveau, når påfyldningen sker og dette gælder under hele løbet.
 Overløbstanken skal være i overensstemmelse med tegning 252-1 eller 252-2.



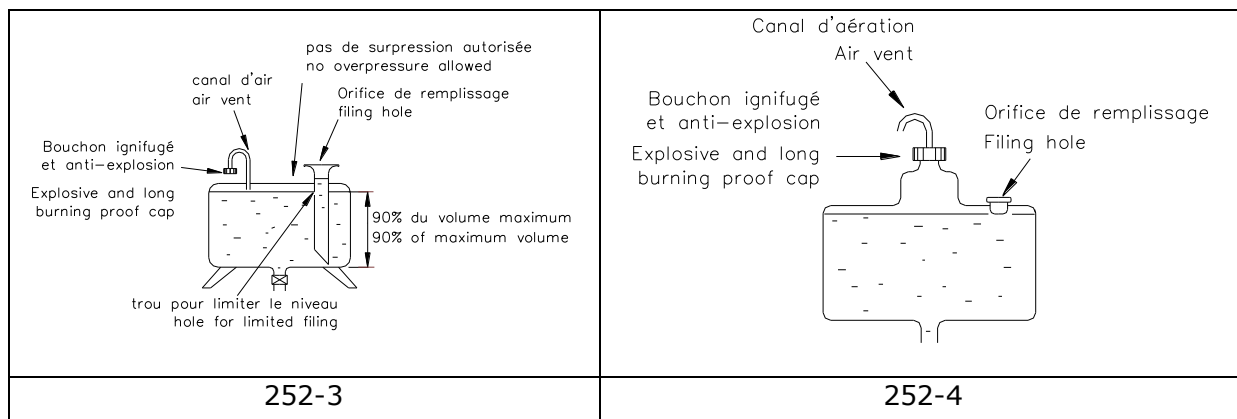
Reservetanken og alle metaldele af fyldesystemet fra koblingen over måleren til tanken og dennes stativ skal være elektrisk jordforbundet.

Anvendelse af følgende er anbefalet:

- Hver pit skal være udstyret med to jordforbindelser af flytypen.
- Brændstofpåfyldningssystemet (inkluderer benzintårnet, tanken, slangen, forskruninger, ventiler og ventilationsbeholderen) skal være sluttet til en af de ovennævnte jordforbindelser under hele arrangementet.
- Konkurrencekøretøjet skal være forbundet til den anden jordforbindelse under hele opholdet i pitten. Denne tilslutning skal foretages så snart køretøjet er standset i pitten.
- Ingen benzinslange eller udluftningsbeholder må tilsluttes køretøjet, før punkt 2. og 3. er udført.
- Alle der i pitten er beskæftiget med påfyldning eller håndtering af benzin, skal være iført ikke statisk beskyttende påklædning.

Tanken til opfyldning kan være en af følgende typer:

- Tanke lavet af gummi af typen FT3-1999, FT3.5-1999 eller FT5-1999 fremstillet af en godkendt fabrikant, eller
- Tanke i overensstemmelse med en af tegningerne 252-3 eller 252-4.



Anvendelse: For Touring cars (gruppe A) refereres til de generelle forskrifter for FIA mesterskaber.

252.9.7 TANKVENTILATION

Det er tilladt at montere en tankventilation, der udmunder gennem taget.

252.9.8 MONTERING AF FT3-1999, FT3.5-1999 ELLER FT5-1999 TANK

FT3-1999, FT3.5-1999 eller FT5-1999 tanken må placeres enten hvor den originale har været monteret eller i bagagerummet.

Der skal være effektivt afløb for brændstof, der ikke tilgår tanken.

Placering og dimensionen af påfyldningshullet og dets låg, må ændres på betingelse af, at den nye installation sikrer, at brændstof ikke kan trænge ind i kabinen.

Hvis påfyldningen er placeret inde i bilen, skal der være væsketæt afskærmning til kabinen.

252.10 BREMSER

Bremsekliver af kulstofmateriale er ikke tilladt.

252.11 ENERGILAGRING

Den totale mængde af opsamlingsbar energi lagret i bilen må ikke overstige 200 kJ; denne energi må genbruges uden at overstige 10 kJ og maksimum 1 kW.

252.12 KØLING

Undtagen med det ene formål at afkøle kørerne, er alle former for transport eller brug af ethvert fast, flydende eller luftformigt kølemiddel både inde i og uden for vognen forbudt under hele løbet.

252.13 PLANLAGTE ÆNDRINGER

Ingen planlagte ændringer i 2024.