



Reglement 7

MRC SPORT 2024

DASU MRC-udvalg

27-02-2024

70 REGLEMENT	3
71 FØR LØBET	3
71.1 MEDLEMSSKAB	3
71.2 DELTAGERE	3
71.3 OFFICIALS	4
71.4 PÅSÆTTER.....	6
71.5 MEKANIKER / HJÆLPER.....	6
71.6 FORSIKRING	6
71.7 INDBYDELSE / TILLÆGSREGLER	7
71.8 TILMELDING	7
71.9 AFLYSNING	8
72 BANEFACILITETER OG SPECIFIKATIONER.....	9
72.1 BANEFACILITETER GENERELT	9
72.2 BANEFACILITETER INDENDØRS	9
72.3 BANEFACILITETER UDENDØRS	9
72.4 BANESPECIFIKATIONER, ELEKTRISK 1:10 og 1:12 ON-ROAD	10
72.5 BANESPECIFIKATIONER, BRÆNDSTOF OG GTE8 (Onroad)	10
72.6 BANESPECIFIKATIONER 1:8 OFF-ROAD	11
72.7 GENERELLE SIKKERHEDSBESTEMMELSER	12
73 UNDER LØBET.....	12
73.1 TEKNISK KONTROL	12
73.2 LØBSAFVIKLING - Generelle regler for alle klasser/skalaer	13
73.3 EL-BILSKLASSENE.....	14
73.4 BRÆNDSTOF-BILER.....	18
73.5 1:8 og 1:5/1:6 OFF-ROAD LØBSPROCEDURE	19
73.6 START - OFFROAD BRÆNDSTOFKLASSER	20
73.7 1:5 LARGESCALE ONROAD LØBSPROCEDURE	22
73.8 OMGANGSKONTROL/TIDTAGNING	22
73.9 START - ONROAD FOR BRÆNDSTOFKLASSER	22
73.10 STRAFBESTEMMELSER	23
73.11 PROTESTER.....	24
73.12 APPEL	25
74 EFTER LØBET	25
74.1 RESULTATLISTE.....	25
74.2 PRÆMIERING NATIONALE LØB.	25
75 MESTERSKABSBESTEMMELSER	25
75.0 GENERELLE MESTERSKABSBESTEMMELSER	25
75.1 MESTERSKABSPONT	26
75.2 KÅRING OG PRÆMIERING	27
76 INTERNATIONALE MESTERSKABER	28

70 REGLEMENT

70.001

Nærværende reglement samt tillægsregler, slutinstruktion m.v., fra den arrangerende klub, er gældende for alle MRC-arrangementer under DASU.

70.002

Det påhviler samtlige deltagere og officials i et arrangement at overholde disse bestemmelser.

70.003

Deltager/mekaniker skal til enhver tid efterkomme officials anvisninger og tiltale dem, og hinanden, på en måde, der ikke vækker anstød.

Offentlig advarsel for usportslig optræden, skal gives over højtaleranlægget med angivelse af navn. Tredje offentlig advarsel i et arrangement vil medføre udelukkelse.

70.004

I tilfælde af usportslig opførsel eller lignende som menes at være gjort med fuldt overlæg, kan løbsledelsen indberette de personer der er involveret til DASU, som herefter behandler sagen som værende meget alvorlig. Der kan idømmes straffe ifølge reglementet.

71 FØR LØBET

71.1 MEDLEMSSKAB

71.101

For at deltage i et mesterskabsløb, arrangeret af klubber under DASU, skal man være medlem af en DASU-klub.

Hvis man ikke allerede er registreret som medlem i en DASU-klub, sker det i forbindelse med deltagelse i det første løb. Den afholdende klub registrerer deltageren som medlem i egen klub.

Link til DASU-klubber: <https://www.dasu.dk/find-dasu-klub/>

71.2 DELTAGERE

71.201

Deltagelse i et MRC arrangement kræver, at deltagerne er medlem af en DASU klub.

Udenlandske deltagere må deltage i alle former for MRC-arrangementer under DASU.

Udenlandske deltagere skal være i besiddelse af en national licens fra sit eget land.

Kun danske kørere, der er medlem af en DASU klub kan opnå point i mesterskaber.

71.202

For at deltage i nationale mesterskaber kræves en DASU licens.

Det er dog ikke et krav at man køber en årslicens, man kan nøjes med en dagslicens afgiften for denne opkræves pr. klasse man deltager i.

For at deltage i et EFRA arrangement kræves en national licens.

71.3 OFFICIALS**71.301**

Nedenstående officials udnævnes og fornyes af MRC-udvalget:

Kategori	Gyldighed	Krav for godkendelse	Krav for optagelse	Krav for fornyelse
OF-701 International dommer EFRA	2 år	Udnævnes af DASU, efter gennemførelse af OF-704 samt mindst 2 års erfaring som national dommer	Gennemført OF-705 og fungeret som OF-702 ved min. 2 internationale løb samt opfyldt OF-702	Ny udnævnelse
OF-702 International Dommer	2 år	Udnævnes af DASU, efter gennemførelse af OF-705 samt mindst 2 års erfaring som national løbsleder	Gennemført OF-705 og fungeret som OF-705 ved minimum 5 nationale løb	Ny udnævnelse
OF-703 International Løbsleder	3 år	Udnævnes af DASU, efter gennemførelse af OF-706 samt mindst 2 års erfaring som national løbsofficial.	Fungeret som OF-706 ved minimum 3 nationale løb samt læse og tale engelsk	Ny udnævnelse
OF-704 National Dommer	2 år	Gennemført OF-704 tilfredsstillende samt været løbsleder ved mindst 2 DM løb. Deltaget i DASU's dommerkursus Modul 0 og 1.	Gennemført OF-705 samt være fyldt 18 år	Ansvarlig dommer ved mindst 2 frie nationale løb samt gennemført evt. followup med tilfredsstillende
OF-705 National Løbsleder	2 år	Gennemført OF-705 tilfredsstillende samt været løbsleder ved mindst 2 DM løb	Gennemført OF-706 samt være fyldt 18 år	Ansvarlig løbsleder ved min. 2 frie nationale løb, samt gennemført evt. followup tilfredsstillende
OF-706 Official	3 år	Gennemført OF-706 tilfredsstillende	15 år	Været official ved min. 3 frie nationale løb, samt gennemført evt. followup tilfredsstillende

71.302

Dispensation for de i 73.001 nævnte krav kan i særlige tilfælde gives af MRC-udvalget.

71.303

MRC-udvalget kan efter anmodning herom og godkendelse af en national dommer, indstille denne til godkendelse som EFRA-dommer.

71.304

MRC-udvalget opretter og gennemfører kursus efter behov. Kursus afholdes som dagskursus.

71.305

Ansøgning om deltagelse i kurser sker gennem ansøgerens stamklub.

71.306

MRC-udvalget kan nægte godkendelse eller fornyelse, når vigtige grunde taler herfor.

Ligeledes kan en godkendelse nedrykkes eller tilbagekaldes, hvis en official ikke skønnes kvalificeret til den erhvervede godkendelse.

71.307 DOMMERE

Dommeren skal påse, at løbet afvikles i overensstemmelse med reglementet og de af myndighederne givne tilladelser.

71.308

Dommeren er bemyndiget til:

At forbyde en kører eller et konkurrencekøretøj at deltage i det pågældende arrangement, såfremt vedkommende kørers eller konkurrencekøretøjs deltagelse formenes at frembyde fare for arrangements rette afvikling, eller af løbslederen af sikkerhedsgrunde anmeldes som farlig. At udelukke enhver deltager eller teammedlem, som af løbslederen eller løbsledelsen anmeldes som uskikket til deltagelse i det pågældende arrangement, eller som anses for skyldig i upassende eller usportslig optræden. Afbryde/stoppe løb før tid pga. vejr.

71.309

Dommeren skal så vidt muligt vejlede kørerne om:

- Væltet biler på banen
- Påsætter der er ude og vende biler
- Hvis en kører bliver indhentet af hurtigere kører

Dommeren kan idømme deltagerne forskellige straffe som angivet under "straffe".

71.310

Dommeren skal i tilfælde af "alvorlige" problemer sende dommer-rapport til DASUs sekretariat inden 7 dage.

71.311

Hvis dommeren også er uddannet løbsleder, samt har erfaring, så kan denne varetage begge opgaver.

71.312 LØBSLEDERE

En løbsleder er en official som har ansvaret for afviklingen af selve løbet.

71.313

Løbslederen er ansvarlig for, at løbet sportsligt og organisatorisk gennemføres i overensstemmelse med:

Reglement

Tillægsregler

Slutinstruktion

71.314

Løbslederen skal indsende resultat liste til DASUs sekretariat eller pointfører inden 3 dage – Husk at angive TQ.

71.315 CHEF FOR TEKNISK KONTROL

Chef for teknisk kontrol er ansvarlig for, at alle deltagere er i besiddelse af gyldig licens.

71.316

Teknisk kontrol kan/vil foretages som stikprøve. Den løbs afholdende klub skal stille udstyr til egen kontrol til rådighed. Det er deltagerens eget ansvar at bil / udstyr overholder reglementet.

71.317

Det er kun deltageren der kan stilles til ansvar for at bil og udstyr overholder det tekniske reglement.

71.4 PÅSÆTTER**71.401**

Kørerne skal være påsættere i heatet umiddelbart efter deres eget på de anviste pladser. Påsætterne skal være på banen senest 1 min før start. (Første heat har påsættere fra deltagerne i sidste heat).

En påsætter skal som minimum være 16 år gammel i 1:5 og 1:6.
I 1:8 OFF-ROAD skal påsætteren være minimum 12 år.

Det er kørerens ansvar at finde en anden kvalificeret person og køreren er ansvarlig for denne udføre sin påsætter opgave korrekt.

I det heat køreren skal være påsætter, skal bilen sættes i Parc Ferme. Det er for at sikre at alle kørere har samme tid til at arbejde med sin bil.

Udeblivelse fra påsætter pligten vil medføre sletning af bedste score i kvalifikationen.

Påsætter i finalerne vil stå på tidsplan.

Udeblivelse her vil medføre udelukkelse fra denne afdeling (med tab af points) samt tab af point for bedste indeværende løb for sæson.

Løbsleder og dommer kan tilbageholde starten indtil der er påsættere nok.

71.5 MEKANIKER / HJÆLPER**71.501**

Der må der max. være 1 hjælper/mekaniker pr. deltager under kval. Heats.

Der må der max. være 2 hjælpere/mekanikere pr. deltager under alle finaler.

I 1:8 OFF-ROAD må der max. være 1 hjælper/mekaniker pr. deltager under alle finaler.

Tankflasker starterbox/pit grej må medbringes i pitten under hele konkurrencen.

71.6 FORSIKRING**71.601**

MRC-arrangementer er gennem anerkendt forsikringssselskab dækket som følger:

71.602

Ansvars- og ulykkesforsikring i overensstemmelse med de af Justitsministeriet ved afholdelse af motorløb på afspærrede områder krævede.

Forsikringen dækker ulykkes- og ansvarsskader under motorløb i Danmark, inklusive officiel løbs træning, der afholdes af klubber under DASU og med dennes godkendelse.

71.603

Arrangøransvarsforsikringen og DIF's forsikringer er i kraft for DASU-klubber ved følgende:

- Normal træning i åbningstiden arrangeret af klubben. Forudsætter betaling af den obligatorisk baneforsikring (750kr/år)
- Løbsarrangementer optaget på DASU's løbskalender og afviklet af klubben. Afgift betales pr. deltager.

Ulykkesforsikringen er i kraft for alle licenshavere ved følgende:

- Deltagelse i normal træning i åbningstiden arrangeret af klubben
- Løbsarrangementer optaget på DASU's løbskalender

Ikke-licenshavere er ikke dækket af ulykkesforsikringen, men når de deltager i normal træning eller løb arrangeret af en DASU-klub, vil klubben være dækket af arrangøransvarsforsikringen, hvis der skulle ske skade på 3. part m.v.

71.604

Forsikring af enkelte arrangementer efter særlig aftale, samt yderligere forsikring, vil blive meddelt de implicerede direkte, eller optaget i administrative cirkulærer (ADM CIR).

71.605

Alle de nævnte forsikringer er obligatoriske.

71.606

Indtræffer der en hændelse ved et arrangement som kan give anledning til en skade under forsikringen, skal dommeren/løbslederen samme dag udfylde en skadesanmeldelse, der indsendes til DASU.

71.7 INDBYDELSE / TILLÆGSREGLER

71.701

Som indbydelse til et arrangement udsender den arrangerende klub indbydelser/tillægsregler med de nærmere bestemmelser for det pågældende arrangement.

71.702

Indbydelse indsendes til DASUs sekretariat senest 6 uger før løbet.

De godkendte indbydelser/tillægsregler skal være at finde på arrangørens hjemmeside og DASU's hjemmeside, senest 4 uger inden løbet.

71.703

Indbydelsen/tillægsreglerne indeholder følgende oplysninger:

- Sted
- Dato
- Løbslederens navn
- Dommers navn
- Evt. skitseret tidsplan
- Frist for anmeldelse og afbud
- Klasser
- min. deltagerantal for at åbne en klasse
- Tider for gratis træning for tilmeldte.
- Camping-/Overnatnings muligheder
- Startgebyr. I startgebyret skal tillægges løbsafgift på kr. 20,- pr. deltager og kr. 30,- pr. klasse for dem der ikke har årslicens.
Startgebyrets størrelse fastsættes af den arrangerende klub eller evt. efter aftale med MRC-udvalget.
Det er tilladt at give junior rabat.

71.8 TILMELDING

71.801

Tilmelding og betaling til mesterskabsløb skal ske via deltagerens medlemsprofil.

Åbning for tilmelding skal så vidt muligt ske senest 4 uger før løbsdagen.
Tilmeldingsfristen er søndag kl. 23:59 før løbsdagen.

71.802

Tilmeldingen er kun gyldig og betragtes som bindende, når den er korrekt udfyldt.

71.803

Udebliver en deltager fra en konkurrence, man har tilmeldt sig, mister retten til at få startgebyret tilbagebetalt. Hvis startgebyret ikke er betalt, har klubben ret til at opkræve dette. Dette gælder ikke såfremt deltageren har meldt afbud indenfor den angivne frist.

71.804

Såfremt en klub afholder træning i ugen op til et mesterskabsløb, kan der indkræves træningsgebyr. Dog med undtagelse af dagen inden arrangementets start. Al træning i ugen op til et mesterskabsløb skal være åbent for alle tilmeldte deltagere og deres hjælpere.

71.805

Det forventes at deltagerne senest to dage før løbet, kan læse heat-inddeling og tidsplan for løbet, enten på arrangørens eller ekstern (f.eks. myrcm.ch) hjemmeside.

71.9 AFLYSNING

71.901

En konkurrence kan aflyses eller udsættes i følgende tilfælde:

- når der foreligger et forbud eller en henstilling fra myndighederne
- når der foreligger force majeure
- når tillægsreglernes minimum deltagerantal ikke er tilmeldt
- Når klubben indstiller det til MRC-udvalget og MRC-udvalget godkender det.

En sådan aflysning skal omgående meddeles DASUs sekretariat.

Ved sådan aflysning skal startgebyr tilbage betales.

71.902

Ved aflysning af løb, vil løbet udgå af løbs serien.

71.903

På løbs dagen, inden starten på 1. kvalifikationsheat sammenkalder løbslederen samtlige kørere til en kort briefing om praktiske oplysninger, en præsentation af officials samt giver kørerne lejlighed til at få svar på deres spørgsmål.

Der er obligatorisk mødepligt for alle kører til dette møde. Ved udeblivelse mister køreren sit bedste kvalifikationsheat.

71.10 ORDENSFORESKRIFTER

71.1001

Deltagerne skal til enhver tid efterkomme officials anvisninger og tiltale dem, og hinanden, på en måde, der ikke vækker anstød.

Offentlig advarsel for usportslig optræden, skal gives over højtaleranlægget med angivelse af navn og evt. DASU ID-nr. Tredje offentlige advarsel i et arrangement vil medføre udelukkelse.

71.1002

I tilfælde hvor teamkørsel, usportslig opførsel eller lignende som menes at være gjort med fuldt overlæg, kan løbsledelsen indberette de personer der er involveret til MRC-udvalget, som herefter behandler sagen som værende meget alvorlig. Der kan idømmes straffe ifølge reglementet.

72 BANEFACILITETER OG SPECIFIKATIONER

72.1 BANEFACILITETER GENERELT

72.101

Robuste barrierer skal adskille tilskuere fra bane- og pitområde.

72.102

Vand og toilet faciliteter skal forefindes i rimeligt antal.

72.103

Der bør være et udsalg med forfriskninger.

72.104

Der skal være 230V til rådighed ved køernes depotplads.

72.105

Kørebanens udformning skal både højre- og venstresving samt en eller flere langsider, med mindre andet angives i tillægsreglerne.

72.106

Tidtagning foretages med AMB-tælleranlæg. Tidtagningen foretages på et langsomt stykke af banen før indkørsel til pitten, hvis en sådan forefindes.

72.2 BANEFACILITETER INDENDØRS

72.201

Depotet skal kunne rumme alle deltagere og være udstyret med borde. Fra depotet skal der være let adgang til kørerpodie og pit.

72.202

Kørerpodiet skal kunne rumme minimum 8 kørere med minimum 90 cm plads til hver. Gulvet skal være minimum 1,5 m bred og hævet minimum 1,5 m over kørebanen. Kørerpodiet bør forsynet med et rækværk. Adgang til kørerpodiet skal kunne ske ubesværet. Fra kørerpodiet skal der være fri udsigt over hele banen for alle kørere.

72.203

Såfremt der skal køres med brændstofklasser på det indendørs baneanlæg skal nedenstående retningslinjer følges og skal fremgå af indbydelsen.

1. Arrangøren skal tilsikre, at hallen er godkendt til kørsel med brændstof og om der evt. skal bæres værnemidler. Godkendelsen skal være ophængt synligt på baneanlægget.
2. Arrangøren skal udarbejde en tidsplan, der gør at hallen kan blive udluftet tilstrækkelig. Dermed skal opstart/opvarmning af nitro klasser ske udenfor hallen.

72.204

Resultattavlen skal placeres på et egnet sted og være tilgængelig for alle.

72.3 BANEFACILITETER UDENDØRS

72.301

Depotet skal kunne rumme alle deltagere, være udstyret med borde og afskærmet mod vejrliget. Fra depotet skal der være let adgang til kørerpodie og pit.

72.302

Kørerpodiet skal kunne rumme minimum 10 kørere med minimum 90 cm plads til hver. Gulvet skal være minimum 1,5 m bred og hævet minimum 1,5 m over kørebanen. Adgang til kørerpodiet skal kunne ske ubesværet ad en trappe. Trappe og kørerpodiet skal være forsynet med et rækværk.

Kørerpodiet bør være afskærmet mod vejrliget.

Afstanden fra kørerpodiets forside og til nærmeste del af kørebanen skal være mellem 2 og 4 m. Fra kørerpodiet skal der være fri udsigt over hele banen for alle kørere.

72.303

Resultattavlen skal placeres på et egnet sted og være tilgængelig for alle.

72.304

Parkering for deltagerne skal forefindes indenfor 100 m fra pitten.

72.4 BANESPECIFIKATIONER, ELEKTRISK 1:10 og 1:12 ON-ROAD**72.401**

Kørebaneoverfladen indendørs skal være nålefilt.

Kørebaneoverfladen udendørs skal være asfalt eller lignende jævn overflade.

72.402

Kørebanebredden skal minimum være 2 m. På langsiden skal bredden være minimum 2,5 m.

72.403

Kørebansens længde skal som minimum være 50 m.

72.404

Yderbarrierer skal være udformet, således at de stopper en bil, der ikke klarer et sving eller er ude af kontrol.

Udformningen skal først og fremmest beskytte tilskuerne og ikke bilerne.

72.405

Inderbarrierer skal forhindre deltagerne i at foretage afkortning af hjørner og kørebane.

Inderbarrierer skal være minimum 20 cm væk fra hjørnemarkeringen.

72.406

Indvendige hjørnemarkeringer skal være runde og glatte og må ikke være over 5 cm høje.

72.407

Kørebansens omliggende område skal være dækket af græs eller andet passende materiale.

72.5 BANESPECIFIKATIONER, BRÆNDSTOF OG GTE8 (Onroad)**72.501**

Kørebansen skal være ubrudt asfalt eller afpuddet cement med udglattede overgange ved sammenføjninger.

72.502

Kørebansen skal minimum være 4 m bred indenfor markeringslinjerne. Markeringslinjer skal være enten hvide eller gule med en minimumsbredde på 8 cm og minimum 20 cm fra belægningens kant.

En stiplede linje kan tegnes i midten af langsiden for at hjælpe på udsynet.

72.503

Kørebanen skal minimum være 190 m lang.

72.504

Fjerneste punkt af kørebanen må ikke være mere end 60 m fra kørerpodiet.

72.505

Ind- og udkørsel til pit bør være på den langsomme del af kørebanen.

72.506

Pitten skal være klart afskilt fra kørerpodiet og så tæt på kørerpodiet som muligt.

72.507

Yderbarrierer skal være udformet, således at de stopper en bil, der ikke klarer et sving eller er ude af kontrol.

Udformningen skal først og fremmest beskytte tilskuerne og ikke bilerne.

72.508

Inderbarrierer skal forhindre deltagerne i at foretage afkortning af hjørner og kørebane.

Inderbarrierer skal være minimum 20 cm væk fra hjørnemarkeringen.

72.509

Indvendige hjørnemarkeringer skal være runde og glatte og må ikke være over 5 cm høje.

72.510

Startlinjen/første bås skal være malet tværs over kørebanen. Startlinjen skal være minimum 10 m fra første sving.

72.511

En mållinje skal være malet tværs over kørebanen, fortrinsvis foran tidskontrollen.

72.512

Kørebanens omliggende område skal være dækket af græs eller andet passende materiale.

72.6 BANESPECIFIKATIONER 1:8 OFF-ROAD**72.601**

Banen skal være så naturlig som muligt. Underlaget skal så vidt muligt være af jord/ler. Der må indlægges banesektioner af andet underlag som f.eks. fliser eller asfalt.

72.602

Kørebanen skal som minimum være 3 m bred. Det tilrådes, at banen er 4 m bred. Kørebanen skal som minimum være 150 m lang.

72.603

Fjerneste punkt af kørebanen må ikke være mere end 60 m fra kørerpodiet.

72.604

Materialer som bruges til baneopdeling må ikke udformes som en rampe. Hvis muligt skal de tillade bilen at komme tilbage på banen uden hjælp af påsætter.

72.605

Banemarkeringer skal forhindre deltagerne i at foretage afkortning af hjørner og kørebane. Banemarkeringer skal tilstræbes ikke være mere end 160 mm høje.

72.7 GENERELLE SIKKERHEDSBESTEMMELSER

72.701

Ved udlægning af kørebanen og tilskuerområdet skal der lægges vægt på tilskuernes sikkerhed.

72.702

Der skal etableres afskærmning til påsættere.

72.703

Nødhjælpskasse skal være tilgængelig på banen.

72.704

Ved publikumsløb skal der være minimum en samarit tilstede på banen.

73 UNDER LØBET

73.1 TEKNISK KONTROL

73.101

Teknisk kontrol foretages før eller under træningen, samt før og efter et heat.

73.102

Ved teknisk kontrol skal det kontrolleres at

- Bilen og radioanlæg opfylder reglementets bestemmelser.
- Bilernes mekaniske tilstand, karrosseriernes homologering, skala-dimensionerne for den pågældende model, minimumsvægt, radioudstyr, startnumre osv. inden køreren kan opnå starttilladelse.

Under alle omstændigheder, er det kørerenes ansvar, at bilen overholder de af DASU foreskrevne regler under hele arrangementet.

73.103

Ved 2-dages arrangementer er det muligt for en deltager først at møde op på 2.-dagen, såfremt det fremgår af hans tilmelding, og er godkendt af arrangøren. Såfremt der kun køres finaler, starter vedkommende bagerst i feltet. Er der flere forsinkede kørere, afgøres startplacering efter lodtrækning mellem dem. Påsætterpligten på førstedagen bortfalder i så fald.

73.2 LØBSAFVIKLING - Generelle regler for alle klasser/skalaer

Klasse	Kvalifikations heats			Finaler		
	Tid	Type	Tællende	Del	Semi	Finale
ONROAD						
EI						
1:12	3 x 8 min	Bedste tid	1	-	-	3 x 8 min
1:10	3 x 5 min	Round-by-round	2 af 3	-	-	3 x 5 min
1:8 GTE	3 X 7 min	Round-by-round	2 af 3	-	-	3 x 7 min
Brændstof						
1:10 Nitro	3 x 7 min	Round-by-round	2 af 3	-	-	30 min
1:8 Nitro	3 x 7 min	Round-by-round	2 af 3	-	-	30 min
1:5 LS Onroad	3 x 10 min	Round-by-round	3 af 3	-	-	27 min
OFFROAD						
EI						
1:10 Buggy	3 x 5 min	Round-by-round	2 af 3	-	-	3 x 5 min
1:8 Buggy	4 x 5 min	Round-by-round	3 af 4	-	-	3 x 10 min
1:8 Truggy	4 x 5 min	Round-by-round	3 af 4	-	-	3 x 10 min
Brændstof						
1:8 Buggy	4 x 5 min	Round-by-round	3 af 4	15 min	20 min	45 min
1:8 Truggy	4 x 5 min	Round-by-round	3 af 4	15 min	20 min	45 min
1:5/6 Buggy	4 x 10 min	Round-by-round	3 af 4	15 min	20 min	30 min

Der gives mindst 1 gang heattræning af 10 min. til hver deltager inden et løb eller 2 timers fri træning.

For 1:8 offroad:

Fredag: Træningen starter kl. 17.00 og er åben for lørdagens deltagere.

Der gives 2 timers fri træning. Det kan, hvis løbslederen vurderer at der er for mange deltagere, laves som heatopdelt træning med frivillige påsættere.

Lørdag: Der gives 10 min. fri heatopdelt træning mellem kl. 0700 og kl. 0800 med frivillige påsættere. Mellem kl.08.00 og kl.09.00 køres 10 min. kontrolleret træning

Præmieoverrækkelse 15 min. efter løbsafslutning, og træningsstart umiddelbart efter endt præmieoverrækkelse.

Der gives 2 timers fri træning. Det kan, hvis løbslederen vurderer at der er for mange deltagere, laves som heatopdelt træning med frivillige påsættere.

Søndag: Der gives 10 min. fri heatopdelt træning mellem kl. 0700 og kl. 0800 med frivillige påsættere. Mellem kl.08.00 og kl.09.00 køres 10 min. kontrolleret træning. Præmieoverrækkelse 15 min. efter løbsafslutning, og træningsstart umiddelbart efter endt præmieoverrækkelse.

Der skal være en minimumstid på 60 minutter mellem hver gennemkørsel af træning og kvalrunde, for at give tid til at skruer / lade bilerne. Dvs. en time imellem start af en runde til start af næste runde. Dette kan ikke ændres under et løb.

Mellem last chance finale og A-finale skal der være 30 min pause.

Løbslederen skal foretage en seedning af kørerne ved heatsammensætningen, idet det tilstræbes, at kørerne er så "lige" som muligt i hvert heat.

Som udgangspunkt kan den samlede resultatliste for klassen bruges, men dette er kun en retnings linje.

Det er alene løbslederens opgave at foretage seedningen, - som ikke kan appelleres.

For 1:8 offroad:

Seedning til kvalifikationsgrupperne sættes op efter den kontrolleret træning, ud fra de tre bedste sammenhængene omgange.

73.201

Placeringen i et finaleheat afgøres af antal kørte omgange + tid, fra startsignal gives, til bilen passerer målstregen.

I kval-heats starter og standser hver bil sit ur ved passage af tællersnoeren.

73.202

Kvalifikation køres efter round-by-round med point eller bedste tid.

Round-by-round systemet med f.eks. to tællende ud af tre gennemkørsler (ved race med fire eller fem indledende heats er tre tællende, ved seks er fire tællende). Den hurtigste kører i en gennemkørsel tildes 1 point, næst hurtigste to points, tredjehurtigste tre points osv. I tilfælde af pointlighed afgøres det af bedste resultater. Hvis der forsat er pointlighed, vil køreren med den bedste tid i tællende resultater vinde.

Bedste tid systemet hvor kun det bedste heat tæller (omgange + tid).

72.203

"Last chance". Ved løb hvor tidsplan og deltagerantal (min. 20 deltager) tillader det, afholdes en "last chance" finale på 10 min. med de udgåede fra semifinalerne. Vinderen af denne finale kommer med som 11. kørere i finalen.

73.204

Kører positioner i tårnet under finale vælges ud fra kørers startposition, dvs. køreren med position 1 vælger først plads i tårnet osv.

Placering i tårnet i kvalifikationen er det nummer som man står på heatlisten.

73.3 EL-BILSKLASSENE

73.301

Alle deltagerne skal efter eget heat fungere som påsætter i næstfølgende heat. Deltagerne i sidste heat fungerer som påsætter i 1. heat.

I særlige tilfælde kan løbslederen ændret og fordele tidspunkt for påsætter-opgaven, så det passer bedre ind i afviklingen.

73.302

Såfremt en kører ikke er, påsætter i næstfølgende heat, eller ikke har skaffet en stedfortræder, i henhold til aftale med løbsledelsen, vil deltageren miste sit, på det pågældende tidspunkt, bedste resultat.

73.303

Generelt:

Der køres med max. 8 biler i indledende heat.

1:8 Buggy:

Der køres med max. 10 biler i indledende heat.

73.304

1:8 Buggy:

Der køres med max. 12 biler i alle finaler, såfremt der er plads i tårnet.

Hvis der køres B-finale, C-Finale osv. I el-bil-klassen, skal disse fordeles lige i A-B-C finale. Dvs. er der 15 deltagere i el-bil-klassen, så skal de deles så der er 8 i A-finalen og 7 i B-finalen.

Er der 25 deltagere i el-bil-klassen. Så vil der være 9 i A-finale – 8 i B-finale – 8 i C-finale

73.305

Generelt:

Placeringen nr. 9-16 i hver klasse fra indledende heat går til B-finalen. De resterende deltagere placeres i C-D-E-F osv. finaler med 8 deltagere i hver. - Se pkt. 73.311.

73.306

Starten i kvalifikationsheatene foregår enkeltvis fra en lige tværgående linje.

Efter 1. kvalifikationsrunde vil startrækkefølgen være placeringsbestemt efter den foregående runde eller den nuværende samlede stilling i kvalifikationen.

1:8 EL BUGGY følger procedurerne for 1:8 NITRO BUGGY i pkt. 73.4

73.307

Starten i finalerne vil være fra grid start (F1), med kun en bil i hver række, se pkt. 73.312.

TQ-køreren (A-finalen) har ret til at vælge startposition på gridden (højre/venstre) side, dog kun første gang.

1:8 EL BUGGY følger procedurerne for 1:8 NITRO BUGGY i pkt. 73.4

73.308

Alle finaler køres over 3 heat, hvoraf de 2 bedste er tællende.

73.309

Generelt:

Pointsystemet i en finale er følgende: For hver finale-heat gives der 1 point til vinderen, 2 point til anden pladsen osv., op til 8 point for en 8ende plads.

I tilfælde af pointlighed mellem to eller flere deltagere er det den deltager med det bedste pointtal i et finale-heat der vinder.

Hvis fortsat point-lighed sammenlignes omgange/sluttid i bedst placerede finale-heat, og deltageren med bedste omgange/sluttid vinder.

Hvis fortsat lige, sammenlignes omgang/sluttid for andet bedste finale-heat.

1:8 Buggy:

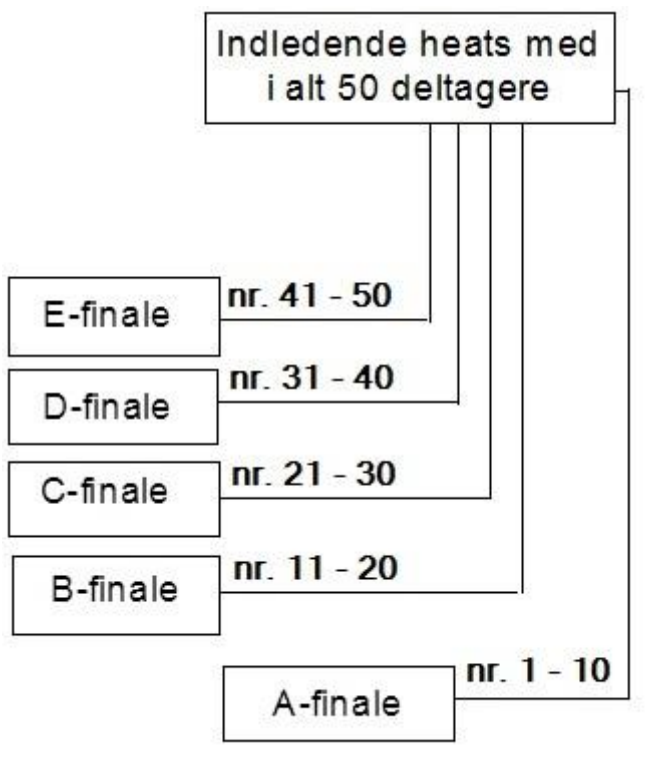
Pointsystemet i en finale er følgende: For hver finale-heat gives der 1 point til vinderen, 2 point til anden pladsen osv., op til 10 point for en 10ende plads. I tilfælde af pointlighed, afgøres det af 3. finaleresultat. Hvis der stadig er pointlighed, vil køreren med det bedste resultat fra kvalifikationen vinde.

73.310

Der skal være minimum 60 min. mellem hver start på en heatrunde/finalerunde.

73.311

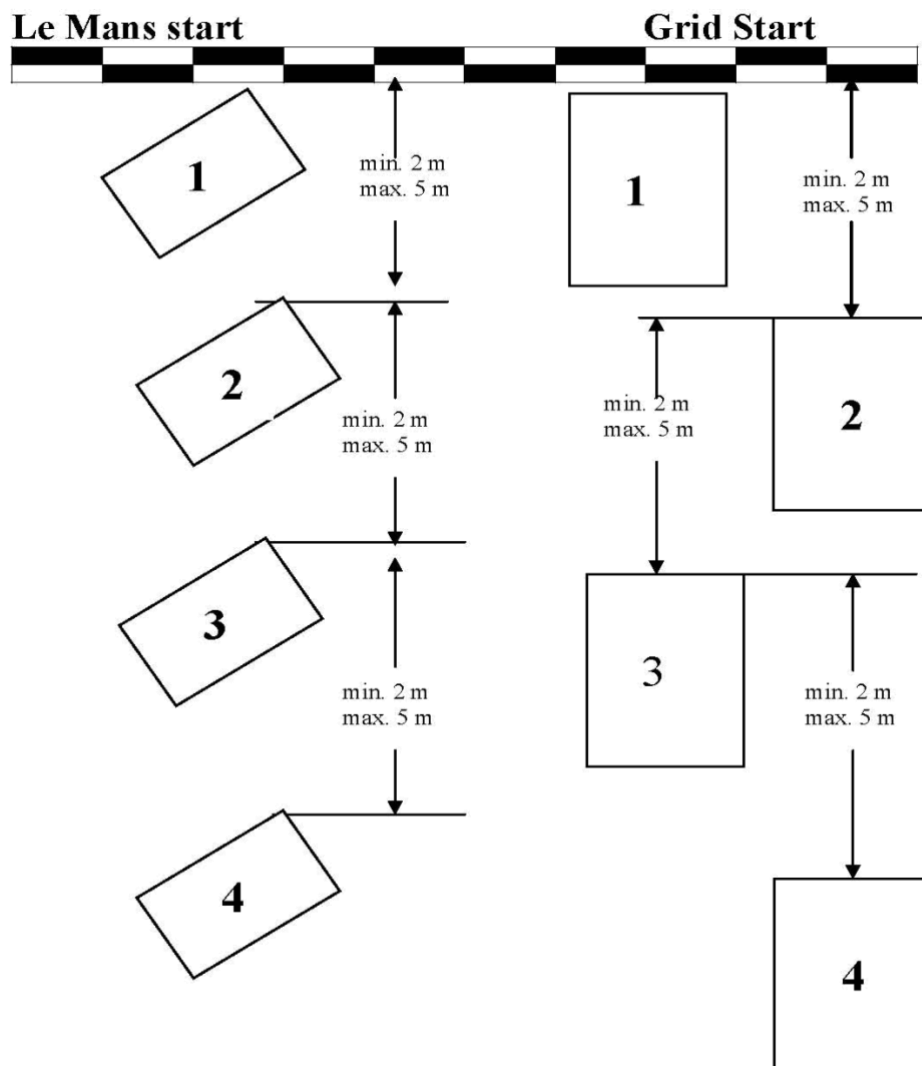
Finaleinddeling for El-biler



Figur 1 rettet marts 2015

73.312

Start i finalerne vil være grid start (F1) som følgende skitse:

**73.313**

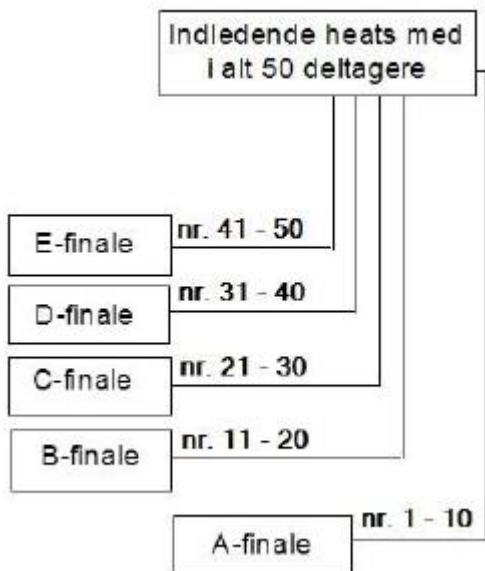
Er heatet erklæret vådt er det tilladt at køre på andre dæk, end dem teknisk kontrol har registreret og mærket.

Det er dommeren, der ene og alene kan erklære heatet for vådt og derved tillade regnvejrslæk.

73.4 BRÆNDSTOF-BILER

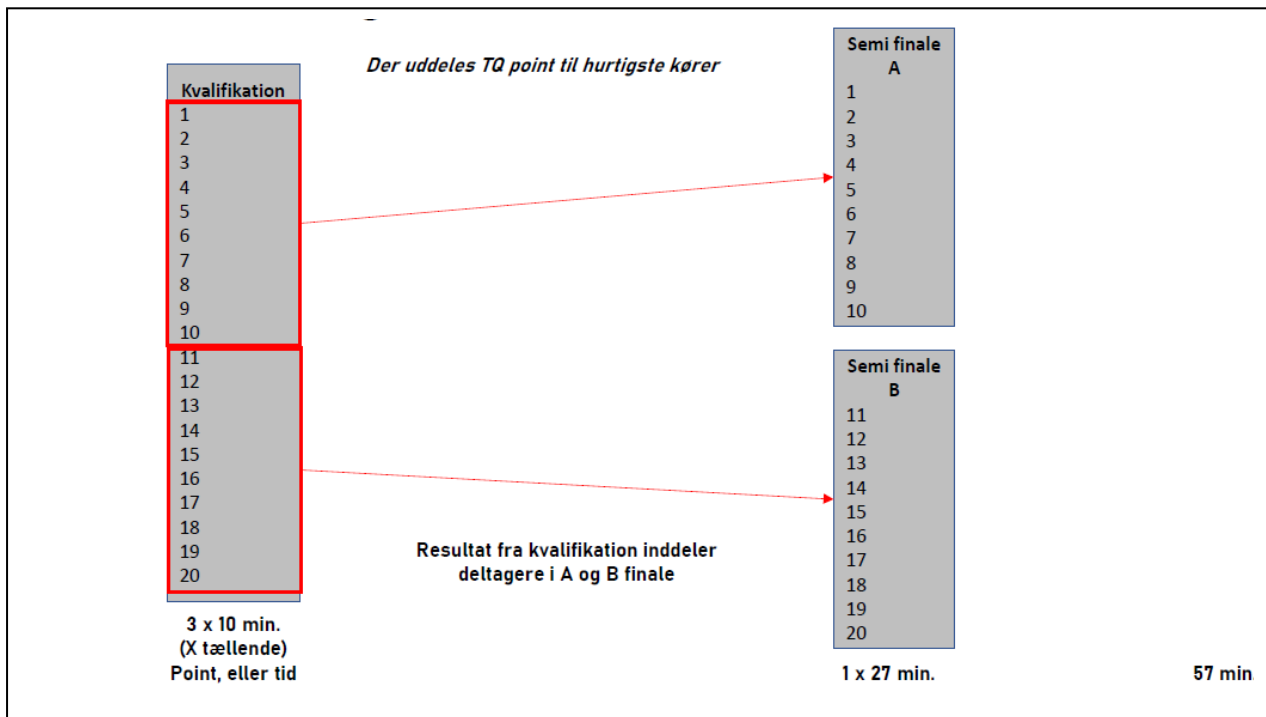
73.401 1:10 IC og 1:8 IC

Inddeling af finaler efter endt kvalifikations heat.
 Skemaet kan udvides eller indskrænkes efter behov.
 Skema er lavet ud fra der er max 10 deltager i hver finale.



I tilfælde af lighed mellem to eller flere deltagere, afgøres den indbyrdes position af flest kørte omgange i 3 af 4 løb (Løb med bedste placering)

73.402 1:5 Large Scale Onroad



A-finalen fyldes altid op med 10 deltagere.

73.403

I klasserne med 2 semifinaler, skal biler der har kørt i semifinale 1, placeres i Parc Ferme, indtil kørerne fra semifinale 2 har fået deres biler udleveret fra teknisk kontrol.

73.404

1:8 IC og 1:10 IC:

De 4 hurtigste fra hver semifinale rykker videre til finalen + de to bedste tider. I tilfælde af forskellige vejrforhold i semifinalerne (vådt – tørt) går de 5 bedste fra hver semifinale videre til finalen efter lynlåsprincippet.

A-finalen fyldes altid op med 10 deltagere.

73.405

Tankning af disse biler skal ske i pitten bag linjen. Dog må der fyldes brændstof på Nitro bilerne, når bilen holder på startstregen/båsen før starten.

Straks efter starten skal mekanikerne bevæge sig hen bag den angivne linje i pitten.

Reparation/tankning må kun finde sted bag den angivne linje. Efter reparation/tankning skal bilen anbringes umiddelbart uden for linjen og selv køre ud af pitten uden at genere andre.

For 1/5 Largescale Onroad finalerne gælder følgende: Når en bil har forladt pitten, må den ikke efterfølgende tankes. Dette gælder for både opvarmning og løb.

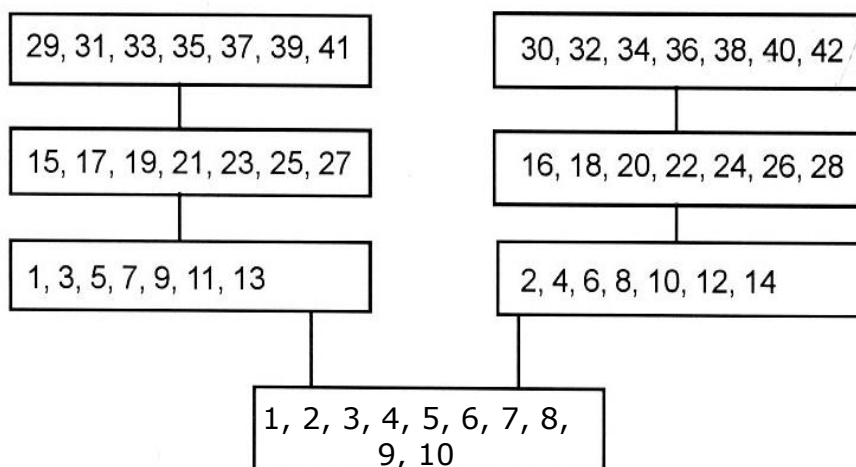
I tilfælde af motorstop inden nedtællingen er påbegyndt, skal bilen bringes til, og startes i pitten. Bilen må først forlade pitten på dommerens kommando, og uden at være til gene for andre.

73.5 1:8 og 1:5/1:6 OFF-ROAD LØBSPROCEDURE**73.501**

Et 1:8 Off-road løb afvikles over 2 dage.

Lørdag EL buggy og nitro truggy.

Søndag nitro buggy.

73.502 Finaler for alle Off-road klasser

Skemaet kan reduceres eller udvides efter behov.

Fra semifinalerne rykkes de 5 bedste fra hver op i finalen, plus vinderen fra "last chance". Startplacering i finalen bestemmes af omgange + tid fra semifinalen. Dvs. har nummer 1,2 fra semifinale A kørt flere omgange end nummer 1 fra semifinale B, så vil startrækkefølgen være 1, 2 og 3 fra semi A og nummer 1 fra semi B starter som nummer 4. Vinderen fra "last chance" starter sidst i finalen.

73.503

Starter i alle off-road klasser foregår som rullestart i kvalifikationsheatene.

Start i finalerne vil være Le Mans start som følgende skitse.

Afstand mellem startlinjerne skal være minimum 1,5 m. og max. 5 m. alt efter forholdene.

73.504

Kvalifikations heat: Placeringen i et heat afgøres af antal kørte omgange + tid.

Ens tid starter først når man kører over start-stregen, efter start signalet er givet.

Finale heat: Placeringen i et heat afgøres af antal kørte omgange + tid, fra startsignal gives, til bilen passerer målstregen.

73.505

Efter hvert heat eller runde opslås en resultatliste indeholdende:

- deltagerens navn og startnummer
- omgange + tid
- omgangstider

Løbslederen kan selv bestemme om resultat papir hænges op efter hver heat, eller hver runde. Den valgte måde skal fortælles til kørermødet.

73.506

Stop af løbet, hvor ingen biler har kørt på banen.

Dette vil betragtes som løbet helt er aflyst.

Stop af løbet før tid, hvor første bil har været på banen: - optil og med kvartfinaler gåes tilbage til kvalifikationsresultatet. Er begge semifinaler kørt under ens forhold, bruges den aktuelle rangliste.

Hvis dommeren vurderer at banen nærmer sig en tilstand hvor den ikke er egnet til at køre på, indkaldes til afstemning blandt kørerne om løbet skal udsættes i tid eller stoppes før tid. Afstemning bliver bestemt ved en simpel flertalsafstemning for/imod - De kørere der stemmer for at skulle køre, skal også fortsætte med at køre hvis resultatet er at der skal køres. Hvis ikke dette bliver overholdt vil resultatet bortfalde for den enkelte kører for dagen samt bedste løbs resultat for indeværende år. Dette er for at forhindre "sympati" afstemning. - Ved stemmelighed (f.eks. i finalen) skal der køres.

I El bil klassen med A-B-C finaler. Hvis alle gennemkørsler i finalerne ikke kan gennemføres, vil det være resultatet hvor alle kørere har kørt lige meget der tæller og præmieres efter dette.

73.6 START – OFFROAD BRÆNDSTOFKLASSER

73.601

Der startes efter følgende procedure, som skal meddeles over højtaleranlægget:

Kvalifikations heat:

- Der angives 3 min. (Track is open) Deltagerne i det pågældende heat må køre ud på banen.
- Træning/opvarmning de næste 2 min.
- Der angives 1 min.

- Der angives 30 sek.
- Hornet vil lyde, og din tid starter først når du passerer tællesnoren.

Finale heat:

- Der angives 3 min. (Track is open) Deltagerne i det pågældende heat må køre ud på banen.
- Træning/opvarmning de næste 2 min.
- Der angives 1 min. bilerne skal køre til startstregen/båsen.
- Der angives 30 sek.
- Der vil blive talt ned fra 10-9-8-7-6-5-4
- På 4 **skal** mekanikerne senest slippe bilerne
- På et tilfældigt tidspunkt lyder et "horn" og starten vil gå

73.602

Starter foregår som rullestart i kvalifikationsheatene.

Start i finalerne vil være Le Mans start.

Afstand mellem startlinjerne i finalerne skal være minimum 1m.

73.603

Bilen må først overskride startstregen/båsen, når startsignalet har lydt i alle finaler.

73.604

Hvis bilerne overskrider startstregen/båsen, med bilens forreste punkt, inden startsignalet er lydt i finalerne, er der tyvstart.

73.605

Hvis der er mere end 2 biler, der tyvstarter, skal der startes om.

73.606

I tilfælde af tyvstartende biler, vil disse blive indkaldt til en "stop and go" straf. I indkaldelsen kan angives tid (et antal sekunder for stop), er ingen tid angivet skal bilen standse helt op / holde helt stille. Herefter må den køre ud af pitten igen uden at være til gene for andre.

73.607

Deltagere i semifinaler og finaler, kan få starten udsat i 10 minutter, såfremt der anmodes om dette senest 1 minut før starten til dommeren. Ved udsættelse må de andre biler stadig køre på banen og ellers skal de køre i pit. Det er ikke tilladt og skrue på bilerne eller skifte dæk. Det er tilladt at bruge motor varmer under udsættelsen.

Det er kun deltageren som beder om udsættelse der må fjerne sin bil samt skrue/ændre på sin bil.

Er der flere biler der går i stykker på en gang, skal dette meddeles til dommeren, hvorefter de kan reparere deres bil.

Udsættelse af starten vil kun blive bevilget én gang pr. semifinale eller finale.

Starten udsættes altid fra oprindeligt annonceret starttidspunkt, uanset hvornår anmodning om udsættelse fremsættes.

I El bil klassen med A-B-C finaler kan der ikke fås udsættelse.

73.608

Enhver kører som anmoder om udsættelse af starten skal starte fra pitten og må først køre ud på banen når sidste bil har passeret pit udkørslen.

73.609

Deltagere, der indhentes med en omgang eller mere af andre deltagere, - SKAL give plads for overhaling af disse.

73.7 1:5 LARGESCALE ONROAD LØBSPROCEDURE**73.701**

En mekaniker må betræde banen for at "redde" sin kørers bil.

Mekanikeren må forsøge at genstarte motoren med 3 ryk i startsnoren på græsset ved banen, men ikke foretage reparationer.

Mekanikeren må ikke forstyrre de øvrige biler i løbet.

Mekanikere eller tilskuere, som entrere banen andre steder end fra pitområde, for at "redde" en bil, vil resultere i en straf til den pågældende bils kører.

Straffen kan gives i form af "Stop & Go" eller fratrækning af 1 omgang.

"Stop & go" betyder at bilen skal køre i pit og standse HELT op. Derefter kører den tilbage på banen på kommando.

"Stop & go" efterfulgt af et antal sekunder (max. 10) idømmes for en noget grovere forsyndelse. Bilen venter i pitten på et "Go" fra dommeren. Straffen skal afsones inden 3 omgange.

Under finaler, er det tilladt at have 2 mekanikere pr. kører. Mekanikere skal være fyldt 16 år for at hjælpe biler ude på banen, men 12 år er nok til at hjælpe inde i pitten (tankning m.m.)

73.8 OMGANGSKONTROL/TIDTAGNING**73.801**

Ved mesterskabs løb skal AMB transponder system benyttes.

For at kunne afholde et DASU godkendt løb, skal der anvendes et opdateret AMB transponder system, så det sikres at alle nye AMB transpondere kan registreres.

Manuel tælling kan ikke godkendes som officielt resultat til mesterskabs løb.

73.802

Ved mesterskabsarrangementer skal kørerne stille op med deres egen personlige transponder/tællerbrik. Heat, semifinaler eller finale vil ikke blive kørt om på grund af tabt eller manglende tællerbrik. Det er alene deltagerens ansvar at deres tællerbrik virker.

73.9 START – ONROAD FOR BRÆNDSTOFKLASSER**73.901**

Der startes efter følgende procedure, som skal meddeles over højtaleranlægget:

Der angives 3 min. Deltagerne i det pågældende heat må køre ud på banen.

Træning/opvarmning de næste 2½ min.

der angives 1 min.

der angives 30 sek., bilerne skal køre til startstregen/båsen og er nu under starterens kommando.

Mulighed 1:

Flagposten står med flaget hævet.

På et håndsignal fra dommeren eller løbslederen sænker han det (rykvis) til det når jorden – På det tidspunkt slipper mekanikerne bilerne og træder tilbage. På et tilfældigt tidspunkt indenfor 5 sekunder sendes lydsignalet og starten går. – Flaget forbliver på jorden.

Mulighed 2:

Der vil over lydanlægget blive talt ned 10-9-8-7-6-5-4, på 4 skal mekanikerne slippe bilerne.

Der vil på et tilfældigt tidspunkt indenfor de 4 sek. lyde et horn – som er startsignalet.

Der skal på kørermødet oplyses hvilken måde vil blive brugt.

73.902

I tilfælde af tyvstartende biler, vil disse blive indkaldt til en "stop and go" straf. I indkaldelsen kan angives tid (et antal sekunder for stop), er ingen tid angivet skal bilen standse helt op og må først køre igen på kommando.

73.903

Deltagere i finaler, kan få starten udsat i 10 minutter, såfremt der anmodes om dette senest 30 sekunder før start. Ved mekanisk defekt SKAL de øvrige biler forblive i pitten (eller på banen hvis det er on-road). INGEN af bilerne må skifte dæk.

For 1/5 Largescale Onroad gælder følgende: I tilfælde af afbrydelse eller udsættelse må bilerne returnere til pit og tankes. Det er ikke tilladt at skifte dæk.

Udsættelse af starten vil kun blive bevilget én gang pr. semifinale eller finale. Starten udsættes altid fra oprindeligt annonceret starttidspunkt, uanset hvornår anmodning om udsættelse fremsættes.

73.904

Enhver kører som anmoder om udsættelse af starten skal starte bagerst i gridden eller fra pit, alt efter løbslederens anvisning.

73.905

Stop af løbet, hvor ingen biler har kørt på banen. Dette vil betragtes som løbet helt er aflyst.

Stop af løbet før tid, hvor første bil har været på banen: - optil og med kvartfinaler gæes tilbage til kvalifikationsresultatet. Er begge semifinaler kørt, bruges den aktuelle rangliste.

Hvis dommeren vurderer at banen nærmer sig en tilstand hvor den ikke er egnet til at køre på, kan dommeren træffe beslutning eller indkalde til afstemning blandt kørerne om løbet skal udsættes i tid eller stoppes før tid.

Afstemning bliver bestemt ved en simpel flertalsafstemning for/imod - De kørere der stemmer for at skulle køre, skal også fortsætte med at køre hvis resultatet er at der skal køres. Hvis ikke dette bliver overholdt vil resultatet bortfalde for den enkelte kører for dagen samt bedste løbs resultat for indeværende år. Dette er for at forhindre "sympati" afstemning. - Ved stemmelighed (f.eks. i finalen) skal der køres.

I El bil klassen med A-B-C finaler. Hvis alle gennemkørsler i finalerne ikke kan gennemføres, vil det være resultatet hvor alle kørere har kørt lige meget der tæller og præmieres efter dette.

Den arrangerende klub og dommer kan suverænt bestemme om at løb skal stoppes før tid hvis de vurderer at banen bliver ødelagt hvis der køres mere på den.

73.10 STRAFBESTEMMELSER**73.1001**

Enhver, der overtræder reglement, tillægsregler, slutinstruktioner m.v. kan straffes. Flere strafmidler kan tages i anvendelse samtidig. Strafbestemmelserne er angivet i reglement1, kap. 14. Køreren hæfter i denne forbindelse også for sine mekanikere og eventuelle pårørende. Som overtrædelse af reglementet m.v. som ovenfor anført betragtes også følgende handlinger eller forsøg derpå:

- Modtagelse af bestikkelse
- Bedrageribestikkelse af kører eller official
- sabotage/hærværk

- tyveri
- svigagtig adfærd
- usportslig optræden

73.1002

Udover de i reglement1 anførte kan følgende straffe idømmes:

Drive Through/Strafbane:

Tildeles en deltager ovenstående straf, gennemkøres et af løbsledelsen anvist område/bane, og deltageren returnerer til banens normale forløb, uden at være til gene for de resterende deltagere i heatet.

Stop and go:

Består i at køreren kører ind i pitten og holder HELT stille, - derefter køres ud på banen igen på kommando og med hensyntagen til forbi kørende biler. I grovere tilfælde kan dommeren idømme et antal sekunder, - max. 10 sek. Straffen skal afsones indenfor de næste 3 omgange. Falder straffen så sent i heatet at den ikke kan afsones, tillægges sluttiden 10 sek.

Fratrækning af omgange

Tillæg i tid

Teknisk udelukkelse:

Hvis der efter et af heatene/finalerne findes en fejl på bilen, kan teknisk kontrol idømme udelukkelse. Denne har kun virkning i det aktuelle heat/finale, og man placeres bagerst i heatet/finalen.

Kendelsen kan ikke appelleres.

Foretages teknisk kontrol inden start af heatet kan bilen ikke få starttilladelse, før den er godkendt af teknisk kontrol. Efter godkendelse kan bilen ikke forlade teknisk kontrol før banen åbnes for heatet.

73.11 PROTESTER

73.1101

En protest kan kun fremsættes af 1 deltager.
Kollektive protester modtages ikke.

73.1102

Protestfrister er følgende:

PROTEST IMOD	FRIST
En anmeldelses gyldighed. En køres ret til deltagelse. Banens opgivne mål. Heat sammensætning.	Senest 1 time før løbets første start.
En af teknisk kontrol truffet beslutning overfor deltagerens bil.	Senest 15 minutter efter en sådan beslutning meddeles den pågældende deltager.
Fejl eller uregelmæssigheder i løbet af en konkurrence. En bils uoverensstemmelse med reglement eller tillægsregler. Resultatlisten.	Senest 15 min. efter resultatlistens offentliggørelse.

73.12 APPEL

73.1201

Regler for appel fremgår af reglement 1, afsnit 15.3.

74 EFTER LØBET

74.1 RESULTATLISTE

74.101

Endelig resultatliste skal ophænges, nedenstående skal minimum fremgå

Deltagernes navn

Klasse

Finaleresultater

Placering

74.2 PRÆMIERING NATIONALE LØB.

74.201

I nationale løb overrækkes præmier umiddelbart efter sidste finale, men hvis resultatlisten bliver ændret pga. en protest eller en af dommeren eller en højere instans afsagt kendelse, er en forkert præmiemodtager forpligtet til at aflevere den modtagne præmie tilbage uden udgift for arrangøren.

74.202

Deltagere der placeres ens i samme klasse, skal præmieres ens.

74.203

Engangspræmier skal, i størrelse og antal, på værdig måde svare til løbets art samt antallet af deltagere.

Generelt:

Der præmieres 1-2-3 i A-finaler.

Vinder af delfinaler præmieres.

75 MESTERSKABSBESTEMMELSER

75.0 GENERELLE MESTERSKABSBESTEMMELSER

75.001

Der konkurreres hvert år om DASU mesterskab i de af MRC-udvalget fastsatte klasser.

Dog kræver det, for et mesterskabs gyldighed, at der i en given klasse, midtvejs i sæsonen, har været mindst 10 deltagere der har optjent mesterskabspoint.

75.002

Til årets DASU-mesterskabs løb udvælger MRC-udvalget blandt de løb, der af klubberne er søgt som mesterskabsløb, hvis resultater skal være pointgivende.

75.003

MRC-udvalget indstiller hvert år til DASUs bestyrelse inden den 1. oktober, hvilke klasser der det kommende kalenderår ønskes ansøgt som DASU-mesterskab.

75.004

Klubber, der er tildelt afviklingen af et mesterskabsløb, er pligtig til, forinden indbydelse/tillægsregler trykkes og udsendes, at indsende dem til MRC-udvalget til godkendelse.

75.005

MRC-udvalget har til enhver tid ret til, i tilfælde af aflysning, at reducere antallet af tællende konkurrencer.

75.006

MRC-udvalget kan annullere en udvalgt konkurrence såfremt det konstateres, at arrangøren på væsentlige punkter har tilsidesat reglementets bestemmelser.

75.007

Annulleres en konkurrence, skal den pågældende klub meddele deltagerne dette skriftligt senest 8 dage efter, klubben har fået besked herom.

75.008

Mesterskabsløb i 1:12 Bane skal afholdes på nålefilt.

75.1 MESTERSKABSPPOINT**75.101**

For at opnå mesterskabspoint, skal deltageren være registreret som medlem i en DASU-klub. For at opnå mesterskabspoint i evt. regionsmesterskaber er det en betingelse at deltageren er medlem i en stamklub, der er hjemmehørende i den pågældende landsdel.

75.102

Ved de udvalgte konkurrencer til et mesterskabsløb gives der mesterskabspoint, der alene tæller til afgørelse af mesterskaberne.

75.103

Der gives point i de udskrevne klasser uanset antallet af startende i henhold til nedenstående skema:

Placering	Point
1	100
2	98
3	97
4	96
5	95
osv.	osv.
99	1
100	0

Alle fra placering nr. 100 og ned efter år 0 point.

Der tildeles 1 point til TQ (Top Qualifier) efter indledende heats.

- El-bil onroad til og med 1:10 tildeles et antal ekstra point, svarende til antallet af tællende afdelinger.
Det vil sige, at hvis der er 4 tællende afdelinger, tildeles alle kørere 4 point
- I øvrige klasser tildeles der ikke ekstra point i finaleløbet.

75.104

Afhængig af antallet af kørte mesterskabsløb, er løbene tællende efter nedenstående skema:

Antal afdelinger	8	7	6	5	4	3	2	1
Antal tællende afdelinger	6	5	4	4	3	2	2	1
1/8 offroad	6	5	4	4	3	3	2	1

Såfremt der er flere end 5 afdelinger, fratrækkes de 2 dårligste placeringer/afdelinger. Såfremt en afdeling ingen deltagere har, men ikke aflyses vil afdelingen være at betragte som tællende.

Aflyste afdelinger er ikke tællende.

75.105

Såfremt to eller flere deltagere har opnået samme antal point i de tællende konkurrencer, er den deltager bedst, som først opfylder de nedenstående krav i den anførte rækkefølge:

- flest førstepladser i de tællende konkurrencer.
- flest andenpladser i de tællende konkurrencer.
- flest tredjepladser i de tællende konkurrencer.
- flest fjerdepladser, osv. i de tællende konkurrencer
- den bedste placering i den sidste af de af udvalgets udvalgte konkurrencer (sidste afdeling af konkurrencen).

75.106

Såfremt en deltager ikendes udelukkelse i en mesterskabs-konkurrence fortabes eventuelt opnåede mesterskabspoint i denne afdeling og de øvrige placeringer rykker op.

75.107

Såfremt en deltager ikendes suspension eller diskvalifikation fortabes retten til mesterskab i det kalenderår ikendelsen sker. Sker ikendelsen som følge af deltagelse i en mesterskabsafdeling, fortabes evt. mesterskabspoint i den afdeling, og de øvrige placeringer rykker op.

Tidligere opnåede mesterskabspoint slettes. I disse afdelinger sker i øvrigt ingen ændringer.

75.2 KÅRING OG PRÆMIERING**75.201**

DASU udsætter mesterskabsmedalje til nr. 1 og medaljer til nr. 2 og 3 i DASU-mesterskab
DASU refunderer kranse/buketter i henhold til ADM CIR I 8

75.203

Hvis et mesterskabsløb afholdes som et integreret mesterskab i et andet arrangement (f.eks. internationale løb), skal samtlige finalister præmieres samt de 3 bedste deltagere på DASU licens.

75.204

Ved regionsmesterskabsløb gives der medaljer til nr. 1, 2 og 3 ved regionens præmiefest.

76 INTERNATIONALE MESTERSKABER

76.1 BESTEMMELSER FOR UDTAGELSE TIL INTERNATIONALE MESTERSKABER

76.101

Krav til at søge om deltagelse er, at køreren har et DASU-medlemsskab i det år, der ansøges og har DASU-medlemsskab og har indløst DASU-licens i det år som mesterskabet køres.

76.102

MRC-udvalget ansøger om det ansøgte antal pladser til VM og EM ved EFRA på AGM, der gennemføres i første halvdel af november.

76.103

Såfremt der ikke kan skaffes pladser til alle ansøgere, udvælger MRC-udvalget efter følgende kriterier i prioriteret rækkefølge:

1. Kørerens placering i sidste års DASU-mesterskab i den ansøgte klasse.
2. Kørerens placering i sidste års verdens-/europamesterskab i den ansøgte klasse.
Hvis køreren har opnået en A-final i sidste års verdens-/europamesterskab i den ansøgte klasse, vil køreren blive prioriteret først i MRC-udvalgets udtagelse.
3. Hvis den ansøgte klasse ikke køres i DASU regi, prioriteres kørerne efter placeringen i sidst gennemførte serie i den danske union, hvor klassen køres.