



Reglement for Rallysprint

DASU

Udgivet 01-04-2023

3.12 Generelt	
3.12 RALLYSPRINT.....	2
3.12.100.....	2
3.12.101.....	2
3.12.102.....	2
3.12.103.....	3
3.12.104.....	3
3.12.105.....	3
3.12.106.....	3
3.40 Køretøjer.....	3
3.40.1 Udrustning	4
3.40.2 Dæk.....	4
3.40.3 Startnumre	5
3.40.4 Reklamer	5
3.41 Før konkurrencen	5
3.41.0 Tillægsregler	5
3.41.1 Anmeldelse	6
3.41.2 Aflysning	6
3.41.3 Slutinstruktion.....	7
3.41.4 Deltagerliste.....	7
3.42 Konkurrencestrækning	7
3.42.1 Hastighedsprøver.....	7
3.42.2 Markering af hastighedsprøver.....	9
3.43 Under konkurrencen	11
3.43.0 Ordensforskrifter.....	11
3.43.1 Kontrol ved start.....	11
3.43.2 Start	12
3.43.4 Afvikling	12
3.43.5 Fremmed hjælp	13
3.43.6 Parc fermé	14
3.43.7 Kontrol af køretøjer under konkurrencen	14
3.43.8 Kontrol af køretøjer ved mål	15
3.44 Bedømmelse	15
3.44.0 Bedømmelsesbetingelser.....	15
3.44.1 Straffe.....	15
3.44.2 Resultater	17

3.44.3 Resultatets offentliggørelse	17
3.44.4 Resultatliste	18
3.44.5 Præmiering	18
3.45 Klageregler	20

Generelt

Formålet med "Reglement for Rally Sprint" er at fastsætte et sæt regler som er gældende ved tilrettelæggelse og afvikling af rally sprint i Danmark.

Hvis "Reglement for Rally Sprint" på enkelte punkter ikke er fyldestgørende eller slet ikke beskriver et punkt, skal bestemmelserne i gældende Reglement for Rally i Danmark anvendes til afgørelse af spørgsmål eller tvister.

Kun DASU kan give dispensation fra bestemmelserne i dette reglement.

Enhver overtrædelse af disse regler medfører, medmindre andet fremgår, indberetning til Rally Udvalget, som kan tildele straf i henhold til Dansk Automobil Sports Unions reglement 1 samt Rallysportens cirkulære.

Løbslederen er forpligtet af disse regler og af løbets tillægsregler før og under løbet. Løbslederen skal agere på alle vigtige hændelser, der er opstået og som kræver anvendelse af disse regler eller tillægsreglerne for løbet.

Alt, hvad der ikke udtrykkeligt er godkendt i disse bestemmelser, er forbudt.

Skulle nogen tvist om fortolkningen af disse regler opstå, har alene DASU's organer myndighed til at træffe en beslutning. Klage m.v. kan kun ske ifølge DASU reglement 1. Under arrangementet er det dommeren eller løbslederen der træffer afgørelse i enhver tvist.

3.12 RALLYSPRINT

3.12.100

Rallysprint er en konkurrence, som består af én hastighedsprøve der køres flere gange. Rallysprint afvikles uden etaper og uden tidskontroller.

3.12.101

Formålet med Rallysprint er at opøve og prøve kørernes evne til at beherske køretøjet på hastighedsprøven.

3.12.102

"Deltager" er betegnelsen for samtlige anmeldte kørere i en konkurrence. Enhver deltager skal være fyldt 14 år (2. kører).

3.12.103

Et mandskab består af en 1. kører og en 2. kører.

3.12.104

2. køreren må udskiftes til hvert heat. Denne udskiftning skal registreres i løbssekretariatet.

3.12.105

Kun kørere med gyldig 1. kørerlicens og kørekort må fremføre køretøjet på prøverne.

3.12.106**GULT KORT**

Rallyudvalget kan give et gult kort til en arrangør hvis en alvorlig mangel på sikkerhed i rallyet konstateres. Rallyudvalget kan beslutte ikke at medtage en begivenhed, der har fået et gult kort, på følgende års kalender.

BLÅT KORT

Rallyudvalget kan give et blå kort til en arrangør hvis en alvorlig mangel på overholdelse af reglerne og de forpligtelser, der er foretaget (tidsplan, organisationsstruktur osv.) konstateres. For at blive optaget på det følgende års kalender skal arrangøren gennemføre en handlingsplan, der er besluttet af Rallyudvalget.

3.40 Køretøjer

3.40.000

Køretøjer som deltager i en konkurrence skal være udstyret i overensstemmelse med gældende danske motorlove.

3.40.001

Køretøjerne kan indeles gruppevis i klasser efter motorens kubikcentimeterindhold ifølge FIA's tillæg J.

3.40.002

Køretøjerne skal være i overensstemmelse med den af FIA/DASU udstedte homologeringsattest og eventuelle tillægshomologeringer samt bestemmelserne i reglement 2. (Gælder ikke udenlandske deltagere som deltager med udenlandske biler)

3.40.003

Rallyudvalget kan fastsætte nærmere bestemmelser for ikke-homologerede køretøjers deltagelse.

En løbsarrangør skal indsende ansøgning til rallyudvalget herom.

3.40.004

Arrangementet kan køres med eller uden gruppeinddeling.

3.40.005

I alle konkurrencer skal der kunne fremvises en vognbog for køretøjet. Vognbogen

udstedes af DASU's sekretariat. (Gælder ikke udenlandske deltagere som deltager med udenlandske biler)

3.40.006

Der skal for homologerede køretøjer kunne fremvises homologeringsattest og eventuelle tillægshomologeringer, der svarer til de foretagne ændringer.

3.40.007

Køretøjet må ikke i sin helhed udskiftes under konkurrencen.

3.40.008

I samtlige arrangementer kan der foretages efterkontrol af de deltagende køretøjer.

3.40.009

Deltagerne er pligtige til på opfordring at overlade deres køretøjer til de af rallyudvalget udpegede kontrollanter samt lade deres køretøjer plombere med henblik på en senere detaljeret kontrol på et af DASU udpeget værksted.

3.40.010

Alle omkostninger i forbindelse med reetablering af et køretøj efter enhver undersøgelse fordeles iht. adm. cir. I4.

3.40.1 Udrustning

3.40.100

Påbudt udstyr er beskrevet i rallysportens [cirkulære kap.18](#).

Det beskrevne udstyr er obligatorisk i arrangementet.

3.40.2 Dæk

3.40.200

Alle hjul skal være forsynet med dæk af samme dimension og type, med mindre homologeringsattesten angiver andet.

3.40.201

Der skal et vilkårligt sted på dækket være minimum 60 cm mønsterkant pr. 10 cm trædeflade.

3.40.202

Dækkene skal under hele konkurrencen opfylde gældende bestemmelser i "Detailforskrifter for motorkøretøjer". For rallysynede biler gælder særlige regler.

3.40.203

Rallyudvalget kan fastsætte særlige bestemmelser for anvendelse af pigdæk.

3.40.204

Det er ikke tilladt at anvende indlæg i dæk – det såkaldte "mousse".

3.40.205

Rallyudvalget kan fastsætte særlige bestemmelser for anvendelse af dæk.

3.40.3 Startnumre**3.40.300**

Køretøjerne skal være forsynede med startnumre.

3.40.301

Startnumrene må først påklæbes/påmales ved teknisk kontrol før start.

3.40.4 Reklamer**3.40.400**

Løbsledelsen kan forbeholde sig ret til påklæbning af reklamer på køretøjerne. Dette skal i så fald angives i tillægsreglerne.

3.40.401

Deltagerne kan fritages for påklæbning af arrangørens reklamer mod betaling af det i tillægsreglerne fastsatte gebyr.

3.40.402

Deltagerne kan ikke fritages for reklamer i forbindelse med startnumre på køretøjets fordøre.

3.40.403

Anmeldelsesgebyr uden reklamer må ikke overstige det dobbelte anmeldelsesgebyr med reklamer.

3.41 Før konkurrencen**3.41.0 Tillægsregler****3.41.000**

Som indbydelse til et arrangement udsender den arrangerende klub tillægsregler med de nærmere bestemmelser for den pågældende konkurrence.

3.41.001

Til åbne konkurrencer offentliggøres tillægsreglerne senest 30 dage før afholdelsen.

3.41.002

Såfremt visse oplysninger ikke kan opgives i tillægsreglerne, skal de opgives i en **Bulletin**, og disse forhold skal fremgå af tillægsreglerne.

3.41.1 Anmeldelse

3.41.100

Anmeldelsen skal ske som anført i tillægsreglerne

3.41.101

Samtlige rubrikker på den af arrangøren udstedte anmeldelsesblanket skal være korrekt udfyldt, for at denne er gyldig. Anmeldelsesblanketten skal være underskrevet inden start.

Ved anmeldelse via www.Dasu.dk er underskrift ikke nødvendig.

3.41.102

Anmeldelsen betragtes som bindende, når den er fremsendt.

3.41.103

Anmeldelsesfristen fastsættes af løbsledelsen.

3.41.104

Ved anmeldelsesgebyr forstås summen af samtlige gebyrer i arrangementet.

3.41.105

Deltagere som uden at melde afbud udebliver fra en konkurrence, som de har anmeldt sig til, er pligtige at betale det i tillægsreglerne fastsatte anmeldelsesgebyr.

3.41.106

Afmelding kan finde sted indtil 3 døgn før konkurrencens afholdelse. I så fald vil anmeldelsesgebyret blive tilbagebetalt minus et gebyr på 25 % deraf.

Ved angivelse i tillægsreglerne kan de 3 døgn forlænges.

3.41.107

En løbsleder har ret til at afvise en rettidig anmeldelse. En sådan afvisning skal med begrundelse meddeles mandskabet og rallyudvalget senest 3 dage efter anmeldelsesfristens udløb.

3.41.2 Aflysning

3.41.200

En konkurrence kan aflyses eller udsættes, når der foreligger et forbud eller en henstilling fra myndighederne; når myndighedernes tilladelse ikke er modtaget 10 dage før konkurrencens afholdelse; når der foreligger force majeure eller når tillægsreglernes fastsatte minimumsantal ikke er tilmeldt.

En sådan aflysning skal omgående meddeles DASU.

3.41.3 Slutinstruktion

3.41.300

Slutinstruktion skal gives ved enhver konkurrence og være skriftlig.

3.41.301

Første slutinstruktion skal tilsendes deltagerne senest 3 dage før konkurrencens afholdelse.

3.41.302

Senere slutinstruktioner kan mod kvittering udleveres deltagerne under konkurrencen.

3.41.4 Deltagerliste

Deltagerlisten laves i henholdt til rallysportens cirkulære kap.7

3.42 Konkurrencestrækning

3.42.000

Konkurrencestrækningen består af en hastighedsprøve der kan køres flere gange hver. Hver gennemkørsel benævnes "heat".

3.42.001

Såfremt trailerparkering eller serviceplads er geografisk adskilt fra hastighedsprøven, skal ruten mellem disse ligeledes beskrives ved hjælp af kort og/eller tulipaner.

3.42.1 Hastighedsprøver

3.42.100

En hastighedsprøve er strækningen mellem start- og målskilt og køres på kortest mulig tid. Hastighedsprøver køres på afspærret område eller vej, der på det pågældende tidspunkt ikke benyttes til anden færdsel.

Rallysprint køres inden for den ramme der er beskrevet i Rallysportens cirkulære kap. 2.

3.42.101

Hastighedsprøverne køres efter kort- eller principskitse og afmærkning i terræn.

3.42.102

Forbrugt tid på hastighedsprøver angives i minutter og sekunder og eventuelt dele deraf. Sidstnævnte dog alene i forbindelse med elektronisk tidtagning.

3.42.103









Deltagerne skal have mulighed for gennemkørsel af hastighedsprøverne inden starten. Gennemkørsel er en del af arrangementet, og skal foregå på løbsdagen. Nærmere regler for gennemkørsel skal fremgå af tillægsreglerne.

3.42.104

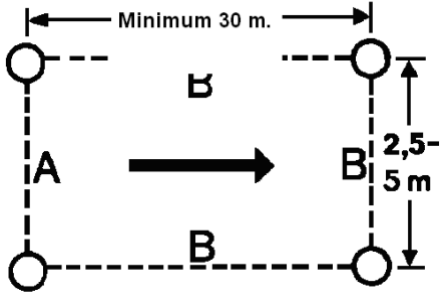
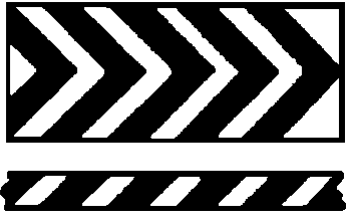
Der skal for hastighedsprøven angives en maks.tid.
Arrangøren meddeler i tillægsreglerne efter hvilke præmisser maks.tiden tildeles.

3.42.2 Markering af hastighedsprøver

Nedenstående skema angiver standard afmærkning af hastighedsprøver. Kun start, mål og stop er obligatoriske.

	Symbol	Betydning	Baggrundsfarve	Afstand
Parc fermé og kontrolzone		Forvarsel tidskontrol	Gul	25 meter
		Tidskontrol	Rød	
		Start	Rød	Minimum 50 meter
		Kontrolzone slut	Beige	
				25 meter
		Forvarsel mål	Gul	100 meter
		Mål	Rød	
		Stop	Rød	100 - 300 meter
		Kontrolzone slut	Beige	
				25 meter

Rallysprint kan endvidere anvende følgende markeringer:

<p>3.42.302</p> <p>Målfelt kan anvendes og markeres ved hjælp af fire orange/røde/rød-hvide kegler eller spande.</p> <p>Målskilt skal placeres ud for linjen A.</p>	
<p>3.42.303</p> <p>Når ændring i vejforløbet markeres i terrænet, anvendes skilte af "sildebensstypen" i rød/hvid farve og/eller rød/hvid afmærkningsbånd.</p>	

3.43 Under konkurrencen

3.43.0 Ordensforskrifter

3.43.000

Deltagerne skal overholde færdselslovens og myndighedernes øvrige bestemmelser.

3.43.001

Deltagerne skal efterkomme officials' anvisninger.

3.43.002

Deltagerne skal, jf. DASU adm. cir. I18, tiltale officials, myndighedspersoner, lodsejere m.fl. på en måde, der ikke vækker anstød.

3.43.003

Deltagere som indhentes af andre deltagere, skal så hurtigt som muligt give plads for overhaling.

3.43.004

Deltagere som udgår under en konkurrence, skal omgående meddele dette til løbsledelsen eller en official.

3.43.005

Såfremt der undervejs på en hastighedsprøve indtræffer et uheld, kan løbsledelsen anvende gult flag som advarselssignal.

3.43.006

For straks at standse en hastighedsprøve kan løbsledelsen i ganske særlige situationer anvende rødt flag/kraftigt rødt lys.

Ved signal med rødt flag/kraftigt rødt lys skal deltagerne straks bringe køretøjet til standsning og afvente henvendelse fra en official.

3.43.007

Enhver ukorrekt, bedragerisk eller usportslig handling udøvet af mandskabet, vil blive behandlet af løbslederen/dommeren, der kan idømme straf af op til udelukkelse.

Sådanne forhold skal indberettes til rallyudvalget, som kan indstille til disciplinærudvalget om yderligere straf.

3.43.1 Kontrol ved start

3.43.100

Løbsledelsen skal kontrollere, at deltagerne og køretøjerne opfylder reglementets bestemmelser for deltagelse. Et køretøj må ikke starte, før dette er tilfældet.

3.43.101

Ved startbordet skal det kontrolleres, at køreren/mandskabet:

- er i besiddelse af gyldig licens
- er i besiddelse af gyldigt kørekort
- er identisk med de på anmeldelsesblanketten anførte

3.43.102

Ved teknisk kontrol skal det kontrolleres, at køretøjet

- er i overensstemmelse med det på anmeldelsesblanketten anførte.
- tilsyneladende er i overensstemmelse med den gruppe, køretøjet er tilmeldt i.
- opfylder gældende love og bestemmelser.
- i øvrigt er i god stand og uden væsentlige karrosseriskader.

3.43.103

1. køreren bærer alene ansvaret for, at køretøjet er korrekt anmeldt og i lovlig stand.

3.43.2 Start

3.43.200

Deltagerne skal starte på de i deltagerlisten anførte tidspunkter.

3.43.201

Løbsledelsen kan udsætte starten.

3.43.202

Løbsledelsen fastsætter startrækkefølgen for alle heat. Startrækkefølgen skal angives i tillægsreglerne.

3.43.203

Såfremt en deltager ikke er klar til start i planlagt rækkefølge, kan dette medføre nægtelse af start i pågældende heat.

3.43.4 Afvikling

3.43.400

Ændring af konkurrencestrækningen efter 1. vogns start må kun foretages på grund af force majeure eller af sikkerhedsmæssige grunde.

3.43.401

Mandskabet skal standse ved alle kontrolsteder.

3.43.402

Ved ankomst til start på en hastighedsprøve skal alt sikkerhedsudstyr være anlagt eller aktiveret, herunder skal sikkerhedsseler og styrthjelme være fastspændte.

3.43.403

På hastighedsprøver skal der som minimum køres med lys, som opfylder færdselslovens bestemmelser.

3.43.404

Starten på en hastighedsprøve foregår stående med bilen placeret på startlinjen. Enhver bil som ikke er i stand til at starte således inden for 20 sek. fra startsignalet skal udelukkes fra det pågældende heat.

3.43.405

Samlet start på hastighedsprøver må ikke finde sted. Startintervallet skal være mindst 10 sekunder.

3.43.406

Starteren skal benytte startflag (nationalflag). Starten foregår ved nedtælling fra 5, idet der tælles højt 5-4-3-2-1-KØR. Samtidig med at ordet "KØR" udtales, hæves startflaget.

3.43.407

Startprocedure som i rally kan benyttes, dog skal startproceduren være den samme i hele arrangementet.

3.43.408

Når startsignalet gives, må køretøjet starte. Start før dette tidspunkt er tyvstart.

3.43.409

Omstart kan kun finde sted ved officialfejl eller efter signal med rødt flag/rødt lys.

3.43.410

Ved fejlbane forstås at køretøjet ikke har passeret den af løbsledelsen forud bestemte strækning i den angivne rækkefølge.

3.43.411

På hastighedsprøver må der under ingen omstændigheder forekomme kørsel mod den af løbsledelsen fastsatte retning.

Forseelsen medfører udelukkelse og rallyudvalget kan indstille til disciplinærudvalget om yderligere straf.

3.43.412

Tiden tages i det øjeblik, køretøjets forreste del passerer mål. Manglende passage af mål medfører tildeling af maks. tid.

3.43.413

Afstanden mellem målskilt og stopskilt betegnes afløb.

3.43.414

Tiden rundes ned til nærmeste anvendte tidsenhed.

3.43.415

Opstillede chikaner skal passeres som foreskrevet. *Bevidst undladelse af at passere chikanen korrekt, eller påkørsel af chikanen der medfører at denne flyttes væsentligt, medfører en tidsstraf på 30 sekunder.*

3.43.5 Fremmed hjælp

3.43.500

Et køretøj skal altid bevæge sig ved egen kraft. Dog må et køretøj der er kørt af vejen eller kørt fast, modtage hjælp til at blive bragt tilbage på vejen eller komme fri.

3.43.501

Såfremt det fremgår af tillægsreglerne, er det tilladt at modtage hjælp til service og reparationer på dertil indrettede permanente anlæg og fra anmeldte servicevogne på de af løbsledelsen anviste faste servicepladser. Disses placering skal fremgå af program eller slutinstruktion. Det skal fremgå af tillægsreglerne om servicevogne skal anmeldes.

3.43.502

Ansvar for en reparation udført på et køretøj påhviler 1. køreren.

3.43.503

Servicevogne kan kun anmeldes af licenshavere. 1. køreren er ansvarlig for servicevognens besætning.

3.43.504

Servicevogne kan fra løbsledelsen side udstyres med særlige kendetegn.

3.43.505

Servicemandskaber skal efterkomme de af løbsledelsen og øvrige officials givne anvisninger.

3.43.506

Servicevogne forbydes adgang til parc fermé, hastighedsprøven og andre steder/områder bestemt af løbsledelsen.

3.43.6 Parc fermé

3.43.600

Medens bilerne er underkastet parc fermé-reglerne, er åbning af motorhjelm, enhver reparation eller tankning forbudt.

Kun officials i funktion og/eller mandskabet må skubbe en bil inden for eller til indkørslen af parc fermé før start.

3.43.601

Parc fermé-bestemmelserne gælder i kontrolzonen før start på et heat og i tidsrummet mellem ankomst til mål på sidste heat og til protesttidens udløb.

3.43.602

Slutinstruktioner kan angive yderligere parc fermé.

3.43.603

Fjerner en deltager sit køretøj fra parc fermé i strid med reglerne, medfører det en straf af udelukkelse samt indberetning til rallyudvalget.

3.43.7 Kontrol af køretøjer under konkurrencen

3.43.700

Under konkurrencen kan der foretages kontrol af deltagende køretøjer.

3.43.701

Køretøjer skal udtages af konkurrencen, hvis:

- De har svære karosseriskader.
- Lygter og/eller tegngivningsapparater er knuste eller defekte.
- Udblæsningssystemet, eller dele deraf, er defekt eller mangler.
- Et af dækkene ikke opfylder gældende bestemmelser.
- Det i øvrigt skønnes, at køretøjet er til fare for færdselssikkerheden eller DASU's omdømme.
- Det ikke er i overensstemmelse med bestemmelserne i reglement 2.

3.43.8 Kontrol af køretøjer ved mål**3.43.800**

Ved målkontrollen skal det kontrolleres, at køretøjet ikke er til fare for færdselssikkerheden.

3.44 Bedømmelse**3.44.0 Bedømmelsesbetingelser****3.44.000**

For at blive bedømt, skal mandskabet have gennemført hele konkurrencen. Se dog reglerne om tildeling af maks.tid i 3.42.104.

3.44.1 Straffe

Overtrædelse af nedenstående punkter medfører straffe som angivet.

Overtrædelse af:	Dommers skøn	Bødestraf	Start nægtet	Udelukkelse	Tidsstraf
pkt. 3.40.000			X		
pkt. 3.40.002			X		
pkt. 3.40.005			X		
pkt. 3.40.006			X		
pkt. 3.40.007				X	
Pkt. 3.40.009				X	

pkt. 3.40.100			X *)		
pkt. 3.40.101	X				
pkt. 3.40.2				X	
pkt. 3.40.300				X	
pkt. 3.40.302		X			
pkt. 3.43.000	X				
pkt. 3.43.001	X				
pkt. 3.43.002	X				
pkt. 3.43.003	X				
pkt. 3.43.004	X				
pkt. 3.43.006	X				
pkt. 3.43.007	X				
pkt. 3.43.101			X		
pkt. 3.43.102			X		
pkt. 3.43.203			X		
pkt. 3.43.300	X				
pkt. 3.43.401				X	
pkt. 3.43.402	X				
pkt. 3.43.403		X			
pkt. 3.43.408					10 sek.
pkt. 3.43.410					
pkt. 3.43.411				X	
pkt. 3.43.412					**
pkt. 3.43.600				X	
pkt. 3.43.603				X	
pkt. 3.43.701				X	

* Dog ej ved manglende vognbog idet der opkræves et depositum iht. adm. cir. H1.

** Der tildeles langsomste tid plus 1 minut.

3.44.2 Resultater

3.44.200

Samlet forbrugt tid i de tællende heat plus eventuel tildelt straftid lægges til grund for bedømmelsen. Laveste tid er bedst.

3.44.201

Hvis flere mandskaber har opnået samme resultat, regnes det mandskab for bedst, som først opfylder nedenstående krav i angivne rækkefølge:

- Bedste tid i de enkelte heat/hastighedsprøver i numerisk rækkefølge.
- Køretøjet med det laveste kubikcentimeterindhold.

3.44.202

Hvis der ingen forskel er i henhold til ovenstående, er mandskaberne ligestillede og skal placeres ens.

3.44.203

Hver klasse skal bedømmes for sig, men derudover kan generalklassificering finde sted.

3.44.204

Holdbedømmelse sker på grundlag af mandskabernes sammenlagte resultater.

3.44.205

Hvis flere hold har samme resultat, er de ligestillede og skal placeres ens, såfremt tillægsreglerne ikke foreskriver andet.

3.44.3 Resultatets offentliggørelse

3.44.300

Det endelige resultat skal på resultatlisten opgives i minutter, sekunder og evt. dele deraf.

Resultatet skal offentliggøres ved mål senest 30 min. efter sidste vogns ankomst til mål.

3.44.301

Offentliggørelse kan også ske på et i tillægsreglerne anført sted og tidspunkt.

Tidspunktet for ophængningen skal anføres på resultatlisten.

3.44.302

Eventuel generalklassificering og holdkonkurrence skal offentliggøres samtidig med sidste klasses ophængningstidspunkt.

3.44.303

Kan tidspunktet for ophængning på grund af force majeure ikke overholdes, skal offentliggørelsen ske senest 14 dage efter konkurrencens afslutning.

Offentliggørelsestidspunktet er i så fald mail eller poststemplets dato.

3.44.304

Beslutning om udsættelse af offentliggørelse i henhold til pkt. 3.34.303 skal meddeles

ved ophængning med angivelse af grund.

Meddelelsen skal ske senest på det tidspunkt, hvor resultaterne iflg. pkt. 3.34.300 skulle være offentliggjort.

3.44.305

Rettelser i en ophængt resultatliste kan kun ske mod protest. Herfra er dog undtaget skrivefejl.

3.44.306

Såfremt den udsendte resultatliste iflg. pkt. 3.34.305 divergerer med den ophængte resultatliste, skal løbsledelsen efter anmodning fra en deltager udsende rettelsesblad.

3.44.307

Rettelser i en udsendt resultatliste offentliggjort i.h.t. pkt. 3.44.303 kan kun ske mod protest.

3.44.308

Enhver form for rettelse på en ophængt resultatliste kræver nyt anført tidspunkt. En ny protestfrist træder kun i kraft for de forhold der er blevet ændret.

3.44.4 Resultatliste

3.44.400

Dette punkt er udgået og er flyttet til rallysportens cirkulære.

3.44.5 Præmiering

3.44.500

Et mandskab kan kun præmieres, hvis hele konkurrencen er gennemført.

3.44.501

Mandskaber der placeres ens i samme klasse, skal præmieres ens.

3.44.502

Værdien af præmier for samme placering i de forskellige klasser skal være ens hvis andet ikke er beskrevet i tillægsreglerne.

3.44.503

Ved klassepræmiering skal 20 % af de tilmeldte i hver klasse (rundet ned til nærmeste hele tal) præmieres.

3.44.504

Værdien af engangspræmier skal udgøre mindst 15 % af det i tillægsreglerne anførte anmeldelsesgebyr.

3.44.505

Ekstrapræmier kan uddeles efter løbsledelsens bestemmelser.

3.44.506

Ved udskrivning af holdkonkurrence skal vinderne præmieres.

3.44.507

Samtlige mandskaber på det vindende hold skal præmieres ens.

3.44.508

Værdien af engangspræmier til holdkonkurrence skal udgøre mindst 15 % af de indkomne startpenge i hver holdkonkurrence.

3.44.509

Tidspunkt og måde for præmieuddeling skal meddeles i tillægsreglerne, slutinstruktionen eller resultatlisten.

3.44.510

Præmierne skal være præmietagerne i hænde senest 6 måneder efter udløbet af ankefristen.

3.44.511

Ved løb som udelukkende indgår i serier eller cups som ikke er udskrevet af DASU, kan andre regler for punkterne 3.44.503, 504, 506 og 508 foreskrives af arrangørerne.

3.45 Klageregler

3.45.000

Protestfrister ifølge nedenstående skema:

Protest imod	Frist
Tillægsregler Slutinstruktion(er) / Bulletin udstedt inden 1.vogns start	30 minutter før 1. vogns start
Deltagerliste	Inden 1.vogns start
Fejl i rutebogen Fejl begået af andre deltagere Fejl og uregelmæssigheder af enhver art, der måtte forekomme under konkurrencen. Et køretøjs uoverensstemmelse med reglementet	30 minutter efter den protesterendes ankomst til mål
Resultatliste offentliggjort iflg. pkt. 3.44.300	30 minutter efter offentliggørelse
Resultatliste offentliggjort iflg. Pkt. 3.44.303	Senest 5 hverdage efter udsendelsen
Regler for protest, protestens behandling og appel fremgår af reglement 1, kapitel 15.	