

254R.1 DEFINITION .....	2
254R.2 VÆGT/EFFEKT .....	2
254R.3 MINIMUMSVÆGT .....	2
254R.4 MOTOR.....	3
254R.5 Udstødning.....	3
254R.6 Gearkasse og bagtøj.....	3
254R.7 Affjedring.....	4
254R.8 Hjul og dæk .....	4
254R.9 Bremseser.....	5
254R.10 Karrosseri .....	5
254R.11 Brændstof .....	6
254R.12 Vinduer og net.....	6
254R.13 Telemetri, datalog og radiokommunikation .....	6
254R.14 Planlagte ændringer .....	7

SuperCup afvikles efter FIA's Gruppe N reglement 254 (særlige bestemmelser for gr. N) og bestemmelserne i 252 (Generelle bestemmelser for Gr. N, A og R-GT), 253 (sikkerhedsbestemmelser gr. N, A og R-GT), 255 (Særlige bestemmelser for gr. A) samt de ændringer, der er anført i dette reglement 254R.

## **254R.1 DEFINITION**

(254.1)

### **Tilføjelse:**

Seriefremstillede standardbiler 0 - 2000 ccm. For biler med turbomotor og 0 - 2500 ccm for biler med sugemotor, med begrænset vægt/effektforhold.

Kun tohjulstrukne biler er tilladt.

El- samt dieslbiler kan ikke optages.

Praktiske og nødvendige ændringer kan forekomme efter aftale mellem kørerforeningen HSC og BU og indføres inden næstfølgende sæsonstart.

## **254R.2 VÆGT/EFFEKT**

Biler med trykladning: Minimumsvægt = 5,3 kg gange faktiske HK. Max. 250 HK.

Biler uden trykladning: Minimumsvægt = 4,9 kg gange faktiske HK. Max. 250 HK.

Hankook SuperCup 200 Biler med trykladning: Minimumsvægt = 6,3 kg gange faktiske HK. Max. 200 HK.

Hankook SuperCup 200 Biler uden trykladning: Minimumsvægt = 5,9 kg gange faktiske HK. Max. 200 HK.

Såfremt man ikke overholder vægt/effekt for **Hankook SuperCup 200**, eller hvis man overskrider 200 hk målt på loggeren, vil man miste de indkørte point i den pågældende session, men vil fortsat score point i det generelle mesterskab – såfremt at man overholder dennes vægt/effekt.

DSG, DOG og sekventiel gearkasse væggtillæg kan justeres af klassens tekniske kontrol, i samarbejde med BU. Tillægget skal tillægges bilens minimumsvægt.

DSG gearkasse tillæg: 0-1600 cm<sup>3</sup> +20 kg. 1601-2500 kg +40 kg.

DSG gearkasse skal være med standard gearhjul eller ifølge homologering.

DOG gearkasse tillæg: + 50kg

Sekventiel gearkasse tillæg: + 75kg

## **254R.3 MINIMUMSVÆGT**

(254.5)

Deltagende biler skal overholde vægt/effekt-forholdet under hele arrangementet.

Vægt/effekt-forholdet beregnes ved at dividere den målte motoreffekt op i bilens vægt inklusiv kører minus evt. succesballast.

Vægt/effekt = Vægt (kg) / Motoreffekt (hk) = kg/hk. Der tillades op til 2% overskridelse af max. effekten.

Såfremt en bil udtages til kontrol, vejes bilen inklusive fører, og den målte vægt benyttes ved beregningen af bilens effekt ud fra data fra dataloggeren. I tidtagningen beregnes effekten på hurtigste omgang, og i heat beregnes effekten som et gennemsnit af fuldførte omgange. Ved safety car medregnes disse omgange ikke. Dog beregnes effekten af hurtigste omgang i heatet, hvis effekten er højere end gennemsnittet.

Minimumsvægt er 950 kg inkl. kører og sikkerhedsudstyr samt den tomme kasse til succesballast, se tillæg 6 for ballastkasse og væggtillægsmontering.

Succesballast kan ikke indgå i bilens minimumsvægt.

Kontrolvejning af bilens minimumsvægt foretages med tømt succesballastkasse, og succesballasten vejes for sig selv.

Ingen former for vægtforøgelse må foretages i pitten eller i parc fermé-området. Kontrolvejning foretages på banens vejeudstyr.

## **254R.4 MOTOR**

(254.6.1)

Fri tuning, max. 2500 ccm for sugemotor og 2000 ccm for turbomotor.

Koncernmotor tilladt.

Ledningsnet og styreboks fri.

Oliekøler må monteres.

Bilen skal være forberedt til datalogning efter følgende:

Boksen skal være synlig udefra, og udenfor førerens rækkevidde.

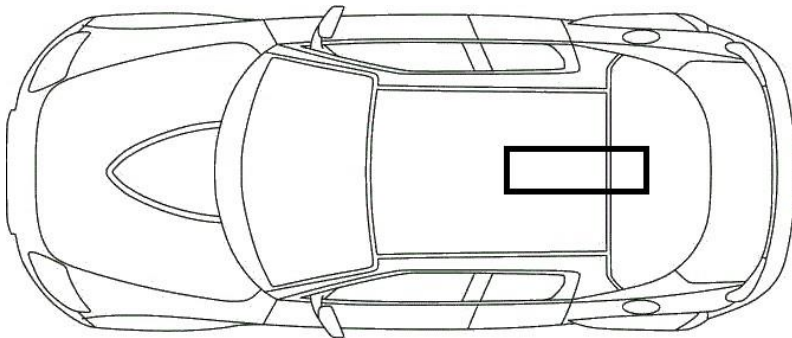
Boksen skal monteres så parallelt med bilens centerlinie som muligt, og med kortlæseren vendende bagud.

Boksen skal monteres så vandret som muligt. Lav evt en konsol, den monteres på. Boksen skal skrues fast.

Boksen skal være tilsluttet direkte til 12 v.

Antennen skal monteres udvendigt på bilens tag.

Boksen skal monteres indenfor det angivet felt på nedenstående tegning:



Klimaanlæg/AC samt alt vedrørende denne må fjernes.

### **Termostat**

Termostat/hus er fri.

## **254R.5 Udstødning**

(254.6.1)

Udstødningen er fri fra topstykket og ud, men udstødningssystemet skal udmunde inden for bilens omkreds (se generelle bestemmelser 252.3.6). Varmeskjold må monteres på udstødningsmanifold og udstødningsdele, såfremt disse plader kun har til formål at begrænse varmeudstrålingen. Der skal være monteret katalysator på alle biler. Fabrikatet og type er valgfri, dog skal bestemmelserne i tekniske bestemmelser tillæg 12 overholdes.

## **254R.6 Gearkasse og Bagtøj**

(254.6.2)

Der må benyttes mekanisk differentialespær, nødvendig bearbejdning for montering af dette er tilladt. Originalt monterede elektroniske differentialespær må benyttes hvis bilen er født med det. Elektronisk differentialespær må ikke eftermonteres.

Dogbox, DSG og sekventiel gearkasse må benyttes mod væggtillæg, se 254R.2.

Oliekøler må monteres.

**Handisæt**

Der må monteres handisæt i bilen. Reglen betyder, at man skal montere gashåndtag ved rattet samt aktivere fodbremsen og koblingen med et håndtag. I begge tilfælde skal trædefladen på pedalerne fjernes. Hvis handisæt monteres, er det tilladt at montere sekventielt gearskifte, men en sådan gearkasse må kun indeholde det antal gear som køretøjet leveres med i Danmark. Der må monteres hydraulikpumpe til nedgearingerne.

Ombygninger af enhver art skal godkendes af DASU/Teknisk delegeret. Desuden skal regler vedrørende sikkerhed for handicapbiler, jf. reglement 253, overholdes.

**254R.7 AFFJEDRING**

(254.6.3)

Rørbærearmer tilladt.

Uniballs og sfæriske lejer tilladt ved montering.

Dog skal originale monteringspunkter på forbroen og karrosseriet bevares.

Sporvidde fri, dog skal den øverste del af det komplette hjul, lodret over hjulets navcentrum skal være afskærmet af karrosseriet set ovenfra, i mindst 30° foran og 50° bagud i forhold til den lodrette centerlinie.

**Tilføjelse:**

Frihøjde: Fri.

Øverste drejeleje samt montering er frit.

Bøsninger i affjedringens dele ved monteringspunkt til karrosseriet må være af andet materiale end originalt (hårdere gummi, aluminium, nylon, uniballs eller lign.), men affjedringens dele må ikke ændres udover udfræsning til låseringe, låseskruer eller lign., og hvis bøsningen originalt er excentrisk eller konisk, tillades isætning af cylindrisk bøsning hvis største diameter er lige med største diameter på originalbøsningen.

Dette betyder, at affjedringens originale placering skal bibeholdes, og når den nye bøsning er afmonteret, skal en originalbøsning kunne monteres og fungere som originalt.

Hvis der er isat en cylindrisk bøsning i monteringshullet, fordi monteringshullet originalt ikke er cylindrisk, skal originalbøsningen blot kunne monteres, men ikke benyttes (originale bøsninger skal altid medbringes af deltageren).

Forbindelsesled mellem krængningsstabilisator og hjulophæng må ændres eller udskiftes, på betingelse af at monteringspunkterne ikke ændres.

Forreste og bagerste krængningsstabilisator er fri.

**Spiralfjedre**

Uanset hvor fjedrene originalt er placeret, er det tilladt at udskifte disse med fjedre monteret koncentrisk på støddæmperne.

**254R.8 HJUL OG DÆK**

(254.6.4)

Fælgbredde max. 9".

Fælgdiameter max. 17". Fælg: Frie, løse spacere er tilladt. Kontrol af hjul og dæk iht. 255.5.4.

Dæk:

Der kan udelukkende benyttes dæk af typen: Hankook

Alle dæk skal købes hos BMsport ApS og bliver mærket SuperCup.

Slicks: Hankook Ventus F200 Compound C5 (C = Circuit / 5 = medium)

Regn: Hankook Ventus Z207 Compound W5 (W = Wet / 5 = medium)

190/570R15, 04, F200 C5

210/610R16, 04, F200 C5

200/610R17, 04, F200 C5

240/610R17, 04, F200 C5

190/580R15, 04, Z207 W5

210/610R16, 04, Z207 W5

200/620R17, 04, Z207 W5

240/610R17, 04, Z207 W5

Der må ikke laves riller eller lignende i dækkene.

Der er forbudt at opvarme dæk på kunstig vis, f.eks. ved brug af dækvarmere eller ved at påføre kemiske midler.

### **Dækbegrænsning:**

Der kan til første løbsweekend maksimalt registreres seks slicksdæk og derefter to slicksdæk pr. løbsweekend man deltager i (min. i tidtagning). Deltageren vælger frit hvornår de optjente dæk skal benyttes/registreres.

Dækbegrænsningen er gældende i tidtagninger og heat.

Registrering af slicks skal ske senest en time før tidtagningen starter. Kørerer skal kvittere/underskrive den blanket, registreringen foretages på, udelukkende slicks dæk.

1 type (dimension) kan registreres pr. deltager.

Antal wets dæk er frit samt dimensionerne.

Leverandøren mærker alle dæk.

Det er alene kørerens ansvar at få registreret de nødvendige dæk hos den person, udpeget dertil.

Kørerer skal kvittere på dæklisten hver gang der registreres dæk.

Dermed godkender kørerer sin nye registrering samt bekræfter rigtigheden af alle sine tidligere registreringer.

Skulle en deltager få beskadiget et registreret dæk, skal denne henvende sig til klassens tekniske kontrollant som sammen med HANKOOK vil vurdere om deltageren kan få ombyttet det beskadigede dæk med et andet i samme stand.

## **254R.9 BREMSER**

(254.6.5)

Håndbremse må fjernes.

Pedalboks er tilladt.

### **Tilføjelse:**

Der må monteres bremsekraftregulator til baghjulsbremserne, montering, placering og type er fri.

Bremseskiver med gasafledningsriller eller -huller er tilladt, max. 345 mm 40 mm tyk.

Max. 10-stemplede kalibre med tilhørende monteringsæt.

Bremsekøling: Til de forreste bremses må der monteres en luftvej i form af en fleksibel slange med en maksimal indre diameter på 110 mm, til kun det ene formål at køle de forreste bremses.

- Originale åbninger i karrosseriet (f.eks. til tågelygter) kan bruges til at bringe luft til bremseserne. Selve tilslutningen af luftvejen er fri, forudsat at åbningen forbliver uændret.

- Hvis bilen ikke har originale åbninger i fronten, er det tilladt at lave en åbning på max 110 mm i diameter til hver luftvej i den forreste kofanger.

## **254R.10 KARROSSERI**

(254.6.7)

Maksimal karrosseribredde: 1920mm

Air-jacks må monteres.

Sideblink må fjernes.

Stylings kit er tilladt f.eks.: For- og bagkofanger med og uden look-a-like-diffusersideskørter, skærmforøger, front- samt hækspoiler.

Karrosseriskader skal udbedres og lakeres/folieres inden næste konkurrence.

Luftindtag på tag er frit.

Luftindtag til indsugningsluft frit. Dog skal bilens originale karrosserifacon bibeholdes.

Antenne må fjernes.

Letning af døre, tag, motorhjelms og bagklap tilladt.

Inkludere udskiftning af døre, bag klap, tag, motorhjelms, kofanger, skærm til lettere materialer.

### **Skærmkanter**

Ombukning/afskæring af den indvendige vandrette del af skærmkanter er tilladt.

### **Viskerblade**

Forrudeviskerblad/blade kan erstattes af anden type end original – dog skal der minimum være en viskerarm på frontrude.

Alle dele af bagrudeviskerenheden må afmonteres.

### **Sprinklervæske-enheden**

Alle dele af sprinklervæskeenheden må udskiftes til anden type eller helt fjernes.

Indvendige døre ifølge reglement 254.6.7.2.3.

## **254R.11 BRÆNDSTOF**

(252.9.1)

Det benyttede brændstof skal være i overensstemmelse med reglement 252-9.1.

Der skal være mindst tre liter benzin til kontrolbrug tilbage i tanken efter hver tidtagning og hvert løb.

## **254R.12 VINDUER OG NET**

(253.11)

### **Tilføjelse:**

Sideruder og bagrude kan erstattes med ruder fremstillet af gennemsigtig polycarbonat (lexan) med en tykkelse på minimum 4 mm.

Polycarbonat-ruderne skal have samme formål som de originale ruder og skal enten monteres i originale lister eller limes, skrues eller nittes fast på karosseriet. Sideruderne i de forreste døre skal, hvis de udskiftes med lexan, kunne afmonteres såvel ude- som indefra med håndkraft alene (dette er for at lette redningsarbejde i forbindelse med uheld).

## **254R.13 TELEMETRI, DATALOG OG**

## **RADIOKOMMUNIKATION**

Telemetri og radiokommunikation:

Det er ikke tilladt at montere nogen form for telemetri (alle former for datatransmission fra den kørende bil). Dette gælder ikke laptimer og radiokommunikation mellem kører og team.

**Datalogning**

Enhver deltagers bil, skal inden deltagelse i mesterskabet gennemføre en coast down test i samarbejde med og efter køreforeningens anvisninger.

Såfremt en deltagers bil ikke har gennemført en coastdown-test inden deltagelse, tillægges den deltagende bils minimumsvægt et væggtillæg / strafballast. Tillægget fastlægges af klassens tekniske kontrollant i samarbejde med klassens bestyrelse og BU. Der anvendes standarddata til loggerboksen fra lignende bil til beregning af den deltagende bils effekt. Data bestemmes af klassens tekniske kontrollant i samarbejde med klassens bestyrelse og BU.

Testen betales af føreren og udføres på et af køreforeningen anvist sted.

Der skal monteres det af køreforeningen krævede datalogningsudstyr.

Datalogningsudstyret er godkendt af DASU. Dette system skal under hele konkurrencen være korrekt tilsluttet og må kun udlæses af den tekniske kontrollant/teknisk delegeret/teknisk chef.

Det er førerens ansvar at der er data på loggeren.

Efter hver tidtagning/heat skal loggerkort afleveres til teknisk kontrol for udlæsning.

Det er alene deltagerens ansvar at systemet er tilsluttet og monteret korrekt, og dermed fungere efter hensigten. Fejlagtig tilslutning eller montering vil blive behandlet som en teknisk afvigelse fra reglementet.

Der accepteres en overskridelse på max +2% i forhold til den målte effekt.

Logger + strømstik til denne monteres uden for førers rækkevidde. For funktionskontrol, skal loggeren kunne ses fra bagruden.

Loggere skal være monteret inden teknisk kontrol.

Dataloggeren skal være monteret uden om hovedafbryderen.

**254R.14 PLANLAGTE ÆNDRINGER**