



Reglement 7

MRC 1/8 offroad teknisk 2023

DASU MRC-udvalg

05-01-2023

INDHOLD

KØRETØJER	2
1.0 KØRETØJER - Generelle regler for alle klasser	2
2.0 SENDER & MODTAGER	2
3.0 1/8 nitro Buggy	2
4.0 1/8 nitro Truggy	4
5.0 1/8 EL Buggy	5
6.0 1/8 EL Truggy	6

KØRETØJER

1.0 KØRETØJER - Generelle regler for alle klasser

1.1

Køretøjer, der deltager i en 1/8 offroad konkurrence skal foruden "Reglement 7 - MRC Teknik generelt" opfylde dette reglements bestemmelser.

Det er alene kørerens ansvar at dette er opfyldt.

1.2

Alle biler skal have et fast kørenummer for at kunne tilmeldes et løb i de af DASU godkendte mesterskabsløb.

Kørenummer købes på DASUs hjemmeside, med mindre andet er meldt ud af MRC udvalget.

Hvis man ønsker samme nummer som sidste sæson, kan dette genbestilles indtil udgangen af februar. Herefter frigives de ikke genbestilte numre.

For alle offroad klasser skal kører nummeret være monteret på begge sider af vinge/karosseri samt på fronten/taget af bilen.

Nummeret på front/tag skal kunne læses set stående fra foran bilen.

Skrift størrelse og farve skal være let læseligt.

Det er alene løbsledelsen og dommer der afgør om dette er let læseligt.

1.3

Kontrol af bil kan på foranledning af dommer eller chef for teknisk kontrol ske efter hvert heat.

2.0 SENDER & MODTAGER

2.1

Sender og modtager skal være CE godkendte.

2.2

Følgende frekvenser er tilladte: 2,4 GHz.

2.3

Kontrol af sender kan på foranledning af dommer eller chef for teknisk kontrol ske efter hvert heat.

2.4

Der kan ikke anmodes om omkørsel pga. radioforstyrrelser.

3.0 1/8 nitro Buggy

3.1 Klassen

Er en 1:8 model af en 4-WD buggy.

3.2 Motor

Er af valgfrit fabrikat med max. 3,5 ccm cylindervolumen.

Kun 1 motor er tilladt at monteres.

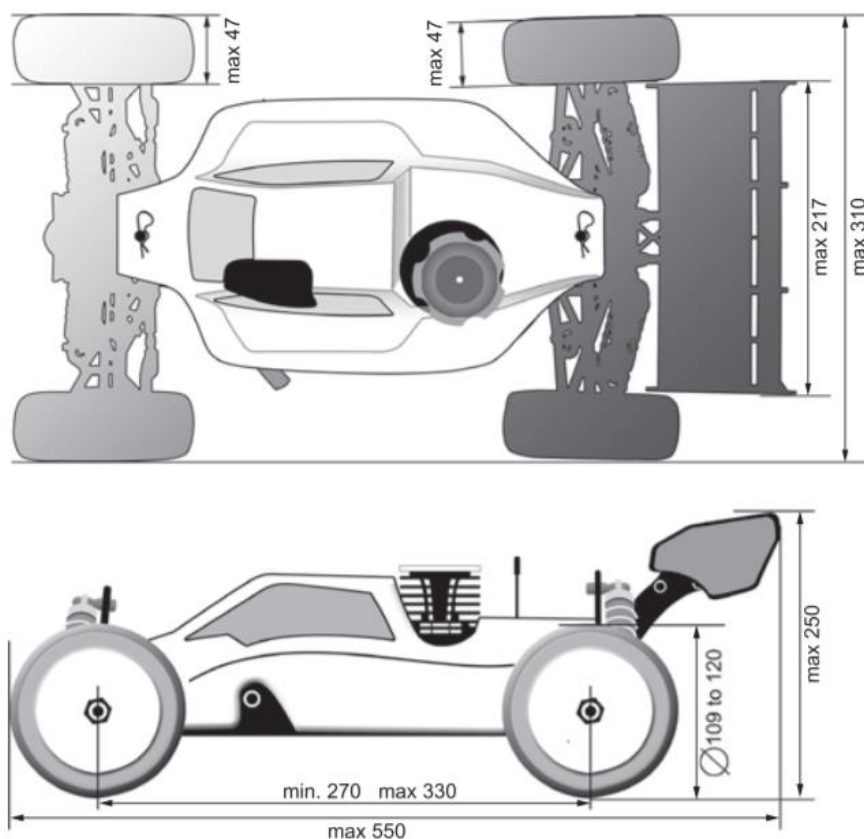
Bilen må ikke kunne bakke.

3.3 Tank

Max. Indhold: 125 ml inkl. slanger m.m. Ingen løse genstande.

Bilen kan blive hensat i 15 min. hvor efter max indholdet kan måles for anden gang.

3.4 Dimensioner



Højden og bredden måles med affjedringen trykket helt i bund.

Max bredde er bilen/fælge/dækkets bredeste punkt.

Højden er excl. antennen.

Min. vægt, 4-WD: 3,2 kg. med tællerbrik og tom tank.

3.5 Hjul

Kun anordningen til at fastholde hjulet må stikke ud over hjulet yderste kant.

3.6 Dæk

Skal være metalfrie gummidæk – 109 til 120 mm i diameter

Bredde: Max 47 mm.

3.7 Bremse – kobling

Kun mekanisk bremse er tilladt. Den skal være effektiv og kunne holde bilen stille mens motoren kører.

3.8 Udstødning

Skal være dæmpet med en EFRA-godkendt 3-kammer lydæmper.

3.9 Bumper

Bilen skal have en frontbumper af fleksibelt materiale, uden skarpe kanter

3.10 Karosseri

Vinduer må skæres helt eller delvist ud, af hensyn til køling. Andre huller i karosseriet skal have et formål som f. eks. antennerør, tankning, tænd/sluk kontakt, huller for justering af motor.

3.11 Vinge

Der må monteres en vinge på max. 217 x 85 mm.

3.12 Brændstof/påfyldning

Må kun indeholde smørende olie, metanol, max.

16 % nitrometan (Cas nummer 75-52-5) målt i vægt (ikke i volumen). Massefylden af blandingen må ikke være tungere end 0,859 gram/cc ved 20°C og standard atmosfærisk tryk..

Til test bruges en Nitromax 16EU.

3.13 Styrerbøjle

Skal holdes under karosseriet.

3.14 Radiostyring

Styring og gas/bremse må kun påvirkes direkte af føreren via radiostyring. Elektroniske hjælpemidler er forbudt.

4.0 1/8 nitro Truggy

4.1 Klassen

Er en 1:8 model af en 4-WD Stadium Truck.

4.2 Motor

Valgfri af nitro-typen Max. 11 ccm cylindervolumen

Kun 1 motor er tilladt at monteres.

4.3 Tankstørrelse

Max. indhold: 150 ml inkl. slanger, filter m.m. ingen løse genstande.

Bilen kan blive hensat i 15 min. hvor efter max indholdet kan måles for anden gang.

4.4 Dimensioner

Bredde: Max. 430 mm, med affjedringen i bund.

Max bredde er bilen/fælge/dækkets bredeste punkt.

Akselafstand: Max. 400 mm

Vægt: Min. 4,0 kg, med tællerbrik og tom tank.

4.5 Hjul

Kun anordning til at fastholde hjulet må stikke ud over hjulet yderste kant.

4.6 Dæk

Skal være metalfrie gummidæk - 130 til 200 mm i diameter.

4.7 Bremse – kobling

Kun mekanisk bremse er tilladt. Den skal være effektiv og kunne holde bilen stille mens motoren kører.

4.8 Udstødning

Skal være dæmpet med en EFRA-godkendt 3-kammer lydæmper.

4.9 Bumper

Bilen skal have en frontbumper af fleksibelt materiale, uden skarpe kanter.

4.10 Karosseri

Vinduer må skæres helt eller delvist ud, af hensyn til køling. Andre huller i karosseriet skal have et formål som f. eks. antennerør, tankning, tænd/sluk kontakt, huller for justering af motor.

4.11 Vinge/spoiler

Der må monteres en vinge af max. 217 x 85 mm.

4.12 Brændstof/påfyldning

Må kun indeholde smørende olie, metanol, max.

16 % nitrometan (Cas nummer 75-52-5) målt i vægt (ikke i volumen). Massefylden af

blandingen må ikke være tungere end 0,859 gram/cc ved 20°C og standard atmosfærisk tryk.

Til test bruges en Nitromax 16EU.

4.13 Styrerbøjle

Skal holdes under karosseriet.

4.14 Radiostyring

Styring og gas/bremse må kun påvirkes direkte af føreren via radiostyring. Elektroniske hjælpemidler er forbudt.

5.0 1/8 EL Buggy

5.1 Klassen

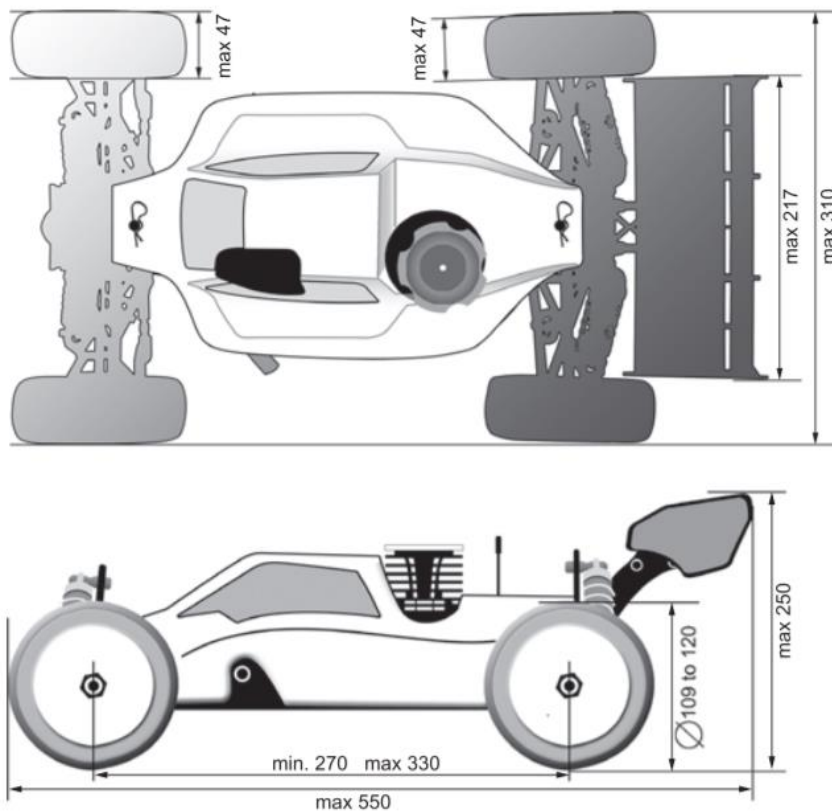
Er en 1:8 model af en 4-WD Buggy

5.2 Motor

Fri motorstørrelse og fartregulator.

Bilen må ikke kunne bakke.

5.3 Dimensioner



Højden og bredden måles med affjedringen trykket helt i bund.

Max brede er bilen/fælge/dækkets bredeste punkt.

Højden er excl. antennen.

Min. vægt, 4-WD: 3,2 kg. med tællerbrik og batteri.

5.4 Hjul

Kun anordning til at fastholde hjulet må stikke ud over hjulet yderste kant.

5.5 Dæk

Skal være metalfrie gummidæk – 109 til 120 mm i diameter
Bredde: Max 47 mm.

5.6 Bumper

Bilen skal have en frontbumper af fleksibelt materiale, uden skarpe kanter

5.7 Karosseri

Vinduer må skæres helt eller delvist ud, af hensyn til køling. Andre huller i karosseriet skal have et formål som f. eks. antennerør, tænd/sluk kontakt.

5.8 Vinge

Der må monteres en vinge på max. 217 x 85 mm.

5.9 Styrtbøjle

Skal holdes under karosseriet.

5.10 Radiostyring

Styring og gas/bremse må kun påvirkes direkte af føreren via radiostyring. Elektroniske hjælpemidler er forbudt.

5.11 Batteri

Batteri til fremdrift skal være af typen "hard case".

6.0 1/8 EL Truggy

6.1 Klassen

Er en 1:8 model af en 4-WD Stadium Truck.

6.2 Motor

Fri motorstørrelse og fartregulator.
Bilen må ikke kunne bakke.

6.3 Dimensioner

Dimensioner Bredde: Max. 430 mm, med affjedringen i bund. Max bredde er bilen/fælge/dækkets bredeste punkt. Akselafstand: Max. 400 mm Vægt: Min. 4,0 kg, med tællerbrik og batteri.

6.4 Hjul

Kun anordning til at fastholde hjulet må stikke ud over hjulet yderste kant.

6.5 Dæk

Skal være metalfrie gummidæk - 130 til 300 mm i diameter.

6.6 Bumper

Bilen skal have en frontbumper af fleksibelt materiale, uden skarpe kanter.

6.7 Karosseri

Vinduer må skæres helt eller delvist ud, af hensyn til køling. Andre huller i karosseriet skal have et formål som f.eks. antennerør, tankning, tænd/sluk kontakt.

6.8 Vinge/Spoiler

Der må monteres en vinge af max. 217 x 85 mm.

6.9 Styrtbøjle

Skal holdes under karosseriet.

6.10 Radiostyring

Styring og gas/bremse må kun påvirkes direkte af føreren via radiostyring. Elektroniske hjælpemidler er forbudt.

6.11 Batteri

Batteri til fremdrift skal være af typen "hardcase".