

279G.1 TILLADTE BILER .....	2
279G.1.1 .....	2
279G.1.2 .....	2
279G.2 CHASSIS .....	2
279G.2.1 BÆRENDE DELE OG DEFORMATIONSZONER .....	2
279G.2.2 GULV .....	3
279G.2.3 INDERSKÆRME, BAG .....	3
279G.2.4 INDERSKÆRME, FOR .....	3
279G.3 UNDERVOGN .....	3
279G.3.1 DÆK .....	3
279G.3.2 AFFJEDRING .....	3
279G.3.3 STØDDÆMPERE .....	4
279G.4 DRIVSYSTEM .....	4
279G.4.1 MOTOR .....	4
279G.4.2 BRÆNDSTOFSYSTEM .....	6
279G.4.3 KØLESYSTEM .....	6
279G.4.4 UDSTØDNING .....	7
279G.4.5 BATTERI/ELSYSTEM .....	7
279G.4.6 HOVEDAFBRYDER .....	8
279G.4.7 TRANSMISSION .....	8
279G.5 BREMSESYSTEM .....	10
279G.5.1 .....	10
279G.5.2 PARKERINGSBREMSE .....	10
279G.6 STYRETØJ .....	11
279G.6.1 RATSTAMME .....	11
279G.7 KARROSSERI .....	11
279G.7.1 KARROSSERI UDVENDIGT .....	11
279G.7.2 KOFANGER .....	11
279G.7.3 KABINE .....	11
279G.7.4 DØRE .....	12
279G.7.5 MOTORHJELM OG BAGKLAP .....	12
279G.7.6 SKÆRME .....	12
279G.7.7 AERODYNAMISKE ANORDNINGER .....	13
279G.7.8 RUDER .....	14
279G.7.9 FØRERSÆDE .....	14
279G.7.10 SIKKERHEDSBUR .....	14
279G.7.11 SIKKERHEDSSELE .....	14
279G.7.12 STÆNKLAPPER .....	14
279G.7.13 KOMMUNIKATION .....	14
279G.7.14 VINDUESVISKERE .....	14
279G.7.15 BAKSPEJL .....	15
279G.7.16 STOP- OG KØRELYGTER .....	15
279G.7.17 ØVRIG BELYSNING .....	15
279G.7.18 STELNUMMER .....	15
279G.8 INSTRUMENTER .....	16
279G.8.1 KONTAKTER OG INSTRUMENTER .....	16
279G.9 ØVRIGE ANORDNINGER .....	16
279G.9.1 BUGSÉRKROG/ØJE .....	16
279G.9.2 ILDSLUKKERE .....	16
279G.9.3 MINIMUMSVÆGT .....	16
279G.9.4 BALLAST .....	17

## **279G.1 TILLADTE BILER**

Ændringer der ikke fremgår af dette reglement er ikke tilladt.

Rallycross Supernational afvikles efter FIA's Gruppe N reglement 254 (særlige bestemmelser for gr. N) og bestemmelserne i 252 (Generelle bestemmelser for Gr. N, A og R-GT), 253 (sikkerhedsbestemmelser gr. N, A og R-GT), 255 (Særlige bestemmelser for gr. A) samt de ændringer, der er anført i dette reglement.

Bilen skal være seriefremstillet personbil/combi som er/har været typegodkendt i Danmark til 4 passagerer.

Der skal findes dokumentation fra producent eller importør som viser bilens udseende samt mål.

Dokumentation kan være reservedelskatalog, værkstedshåndbog eller andet af producentens udgivelser. Ved nybygning af rallycrossbil – biltype som ikke tidligere er godkendt af DASU (vognbog), skal ansøgningen godkendes af DASU's Banesportsudvalg inden bygning påbegyndes.

Kun 2WD biler er tilladte.

Biler som oprindeligt er udrustet med 4WD må ændres til 2WD (forhjuls- eller baghjulsstræk).

Kørere fra Norge og Sverige kan deltage efter eget lands tekniske supernationalreglement. De skal dog køre efter den danske væggtabel, samt køre med restrictor i henhold til 279G 4.1.3 og følge reglement 2 tillæg 10 personlig udstyr.

### **279G.1.1**

Biler homologeret i Gruppe A eller karosse homologeret i Super Touring 1998 eller senere må anvende motorer af andet fabrikat hvis motoren kommer fra en serieproduceret bil og cylindervolumen i original version ikke overstiger 3000cc.

For ovennævnte biler gælder motoralternativ 279G.4.1 til og med 279G.4.1.4. Frit fabrikat.

### **279G.1.2**

Biler uden homologering kan efter godkendelse af DASU's Banesportsudvalg tillades i Supernational. For disse biler gælder følgende:

1. Bilen skal være godkendt til mindst 4 personer.
2. Karossemodellen må ikke være ældre end 5 år fra det år som bilen godkendes på infolisten første gang.
3. Karossemodellen skal være produceret i mindst 2500 eksemplarer indenfor 24 måneder.
4. Bilfabrikant eller importør skal skriftlig godkende eksistensen af modellen og levere dokumentation på bilen. Dokumentationen skal mindst indeholde mål på karosseri/chassis tilsvarende til en homologeringsattest.
5. For biler godkendt under pkt. 279G-1.2 gælder motoralternativ 279G.4.1 til og med 279G.4.1.4. Frit fabrikat.

## **279G.2 CHASSIS**

### **279G.2.1 BÆRENDE DELE OG DEFORMATIONSZONER**

Ingen modificering (ændring) af det originale chassis er tilladt. Letning ved hjælp af ændring af pladetykkelse er tilladt. Hvis letning udføres skal form og funktion på den lettede del bibeholdes. Letning må dog ikke foretages i et sådant omfang at de bærende dele og deformationszoner svækkes. Forstærkninger er tilladt hvis denne følger originaldelens form og er i kontakt med denne rørforstærkning bag frontgrill, se punkt 7.1.

## **279G.2.2 GULV**

Gulvet skal bibeholdes i originaludførelse. Forstærkning er tilladt i flg. Pkt. 2.1.

Det er tilladt, lokalt at modificere gulvet for at installere ny transmission. Se tegn. 279.1.  
Ændringer vedr. udstødning se pkt. 4.4

Enhver modificering af gulvet skal foretages med materiale af samme dimension og kvalitet som originalt og skal svejses sammen. Reservehjulsbalje må fjernes. Hullet skal da lukkes med gitter, net eller plade max 2mm.

## **279G.2.3 INDESKÆRME, BAG**

Inderskærme bag må frit modificeres, dog skal bilens Q-mål (afstanden mellem inderskærmenes indfæstning i bundpladen) bibeholdes uforandret. Der må ikke foretages indgreb i vanger og paneler. Indenfor Q-målet må fjederbenstårn bygges, men de må ikke have anden funktion end at fæstne fjederbenet i. Kun hvis fjederbenet går gennem vangen må de ændres, for at gøre plads for fjederben eller tårn.

Bilens nye affjedringssystem må ikke være højere end underkanten på bilens sideruder, dette er et max mål!

Indenfor "Q" området må ikke findes andre komponenter end hvad der angives i det tekniske reglement f.eks. Batteri, køler o.l.

## **279G.2.4 INDESKÆRME, FOR**

Fjederbenstårn må frit ændres med hensyn til form, dog skal fastgørelser i vanger, torpedovæg og inderskærme være på original plads. Afstanden mellem fjederbenstårnene i højde med øverste fastgørelse må ikke ændres.

Fjederbenstårnet placering i bilens længderetning skal være original.

Højden på modificeret fjederbenstårn må ikke være højere end at en original motorhjelms eller tilsvarende pladedel passer uden modifikation.

De forreste skærmkasser på forhjulstrukne biler kan frit modificeres, dog skal inderskærmenes indfæstning i bund, torpedovæg, vanger og paneler bibeholdes uforandrede.

Inderskærme for må frit modificeres.

# **279G.3 UNDERVOGN**

## **279G.3.1 DÆK**

Frie dæk, d.v.s. tilladt med blanke slicks.

Det komplette hjul skal altid kunne passere en U-formet lære med en bredde mellem kæberne på 250 mm. Målet skal udføres på den ubelastede del af dækket. Diameter på fælg må ikke overstige 18 tommer. Den totale diameter på komplet hjul må ikke overstige 650mm. Reservehjul skal fjernes.

## **279G.3.2 AFFJEDRING**

Fri.

Befæstigelsespunkter er frie.

Hjulaksler må flyttes (frem eller tilbage) maksimum 50mm fra den homologerede placering. Homologeret akselafstand skal bibeholdes.

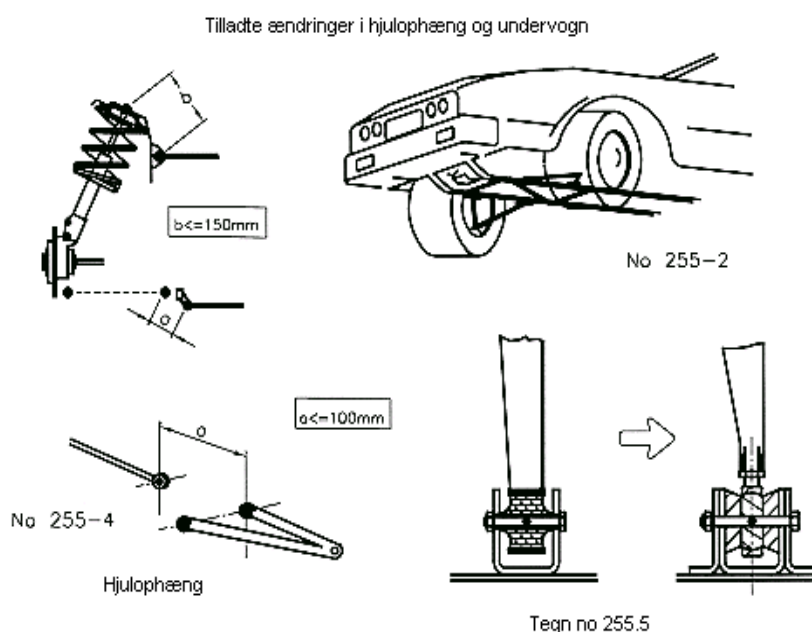
Målehul skal findes i underkant af B-stolpen for kontrol af bagaksels placering i forhold til original placering.

Hvis "firlink" hjulophæng bygges ind i kabinen, skal disse dækkes af en tunnel af plade af samme dim. og kvalitet, som bilens originale gulvplade.

Befæstigelsen for "firlink" hjulophænget må højst være 240mm over original gulvplade. (Gulv/centrum på bolten).

Forstærkningsstag må monteres ifølge Appendix J Gr. A art. 255.

Det er tilladt at montere et forstærkningsstag mellem hjulophængets monteringspunkter til chassis/karosse på samme aksel. Afstanden mellem hjulophængets monteringspunkt og befæstelsen for forstærkningsstaget må ikke overskride 100mm, hvis det ikke er en forstærkning der tilhører et homologeret bur, eller et stag der hører til McPherson affjedring eller lignende. I det sidste tilfælde må afstanden mellem befæstelsen for staget og det øverste ledpunkt ikke overskride 150mm. (Se tegning 255.2 og 255.4).



Bortset fra disse angivne punkter, må dette stag ikke være monteret mod chassis eller anden mekanisk del.

### 279G.3.3 STØDDÆMPERE

Støddæmpernes antal, type og placering er fri og befæstelsen for disse må tilføjes på chassis og hjulophæng.

## 279G.4 DRIVSYSTEM

### 279G.4.1 MOTOR

Frit fabrikat (uanset ventilantal/motortype).

En af nedenstående 4 muligheder for at forandre, trimme motoren er tilladt. Enhver kombination af de 4 alternativer er forbudt.

Dobbeltmotorer er ikke tilladt, med mindre at bilen er homologeret med 2 motorer.

Motoren skal være placeret i det originale motorrum.

Ved konvertering fra forhjuls- til baghjulstræk se 279G-4.7.

Ikke homologerede cylindre til luftkølede motorer må anvendes.

Motorblokkens foringer må udskiftes. Materialet er frit.

Hvis ikke motoren har lukket krumtaphusventilation skal der være en olieopsamler på min. 2L.  
Knastaksel/ler skal bibeholdes på original plads i motoren. Antallet må ikke ændres.

#### **279G.4.1.1 Motor med to ventiler / cyl**

Fri.

Højst 2 ventiler / cylinder er tilladt.

Knastaksel/ler skal bibeholdes på oprindelig plads i motoren. Antallet må ikke ændres.

#### **279G.4.1.2 Motor med mere end 2 ventiler / cyl**

Fri fabrikat. Knastaksel/ler skal bibeholdes på oprindelig plads i motoren. Tilføjelse af materiale ved f.eks. svejsning eller støbning er forbudt. Reperations svejsning er tilladt, i øvrigt frit.

#### **279G.4.1.3 Motor med turboladning**

Motorblok og topstykke skal være fra samme motorserie.

Nominel cylindervolume er begrænset til 2500ccm.

Kun enkelt turbo er tilladt.

Diameter på luftindtaget til turbohus, må max være 40 mm, hvilket skal bibeholdes, minimum 3mm. Målt vinkelret max 50 mm før kompressorhjulet. Se tegning. 254.4.

Diameteren skal bibeholdes uanset temperaturen.

Restrictoren skal udvendig måle mindre end 46 mm, på det smalleste sted.

Montering af restrictor på turbohuset, skal udføres således at der altid skal aftages to bolte for at afmontere denne, disse bolte skal være gennemboret for mulighed for plombering. Tegning. 254.4.

Restrictoren skal være fremstillet af et homogent materiale og kun være forsynet med de huller der er nødvendige for montering og plombering.

Såfremt luftindtaget på turbohuset originalt måler mindre end Ø40mm, kan restrictor undlades, dette skal dog stadig være målbart.

For dieselmotorer gælder for restrictoren 39mm. indiv. og 45 mm. udvendigt.  
Der kan forekomme ændring på diameter på restrictor i sæsonen.

Det er tilladt at montere en intercooler, luft / luft eller luft / vand. I vand intercooleren må kølermidlet kun være vand (H<sub>2</sub>O) i flydende form, evt. tilsat kølervæske. Alle andre former for væske i fast eller flydende form er ikke tilladt til afkøling af indsugnings luften. Det er ikke tilladt at tilføre intercooleren nogen form for flydende eller fast væske på overfladen under kørslen.

Det er ikke tilladt at tilføje materiale til topstykket.

Knastaksel(er) skal bibeholdes på den oprindelige plads i motoren.

Tilføjelse af materiale ved svejsning eller støbning er forbudt.

Reperations svejsning er tilladt. I øvrigt frit.

#### **279G.4.1.4 Wankelmotor**

Motorblokken skal stamme fra en serieproduceret bil. Kun 2 skivet motor er tilladt.

Tilføjelse af materiale ved svejsning eller støbning er forbudt. Reperations svejsning er tilladt I øvrigt frit.

### 279G.4.2 BRÆNDSTOFSYSTEM

Original tank skal fjernes. Når originaltanken demonteres skal hullet som derved opstår, dækkes med plade af samme dim. som original gulv eller max. 2mm. Sikkerhedstank af type FIA/FT3 1999, FT3.5 eller FT5 anbefales.

Brændstoftank (max 20L) skal være monteret udenfor kabinen og mindst 30cm fra karosseriets yderside. Tankdækslet skal være af typen med gevind.

Tanken må ikke være placeret i motorrummet. Afskærmning til kabinen skal være væsketæt og ikke brændbart materiale. Transparent væg af lexan er tilladt. Brændstofrør som udsættes for mekanisk påvirkning skal være sikret. I kabinen må der ikke findes samlinger på rør og slanger.

Alternativ placering af tank: Det er også tilladt at placere brændstoftanken som beskrevet i FIA reglement 279, punkt 6.3. Vælger man at følge nedenstående, skal alle punkter overholdes uanset hvad der er beskrevet i det nationale reglement om tankplacering.

The location of the fuel tank must respect the following conditions:

- The floor of the cockpit may be modified in order to install the fuel tank in the rear seats area; the maximum dimensions of the resulting hole in the floor are 500 x 500 mm
- The side rails cannot be modified
- The fuel tank may be with a single tunnel for the transmission and the exhaust system
- It must be after of a horizontal line tangent to the most rearward radii of the main rollbar at the mounting points to the bodyshell.
- It must be forward of the rear wheel centerline
- The buffer tanks must be placed in the tank
- The fuel tank must be located at least 300 mm from the bodywork in both lateral and longitudinal directions
- The bottom of the tank must be minimum 80 mm from the lowest point of the chassis
- A 1 mm thick steel screen between the tank and the cockpit is compulsory
- One airtight and watertight inspection hatch (in addition to the inspection hatch for checking the tank's validity date) is allowed in the cockpit, with a total surface of 400 cm<sup>2</sup>
- The tank must be contained in a leak-proof box (minimum specification: GRP+Kevlar base, with an intermediate layer of impact-absorbing material, wall thickness 10 mm) attached to the floor
- The height of the assembly (tank + leak-proof box) must not exceed 500 mm
- A liquid-proof shield between the tank and the occupants is mandatory.

Påfyldningsmuligheder: Ved tankplacering som beskrevet i FIA reglement 279 er der 2 muligheder for tankning.

- Brug af FIA koblinger, hvis tankningen foregår inde i bilen.
- Tankstuds, hvis tankningen foregår uden for bilen.

Bilens brændstofpumpe må kun arbejde når motoren er i gang eller i selve startøjeblikket.

Der skal være mindst 3L brændstof tilbage i tanken, efter hvert heat. Brændstoffet skal kunne aftappes af Bu eller teknisk kontrol via FIA godkendt benzin kobling.

Spjældaksel skal være mekanisk påvirket. Spjældaksel skal være forsynet med en fjeder der lukker brændstofflørselen ved fejl på speederkabel.

Motorens luftindtag må ikke være monteret i kabinen.

### 279G.4.3 KØLESYSTEM

Kølerens placering og dens kapacitet er fri forudsat at den ikke placeres i kabinen. Ekstra blæsere kan monteres. Kølerbeskyttelse må anvendes såfremt det ikke virker som en forstærkning af karossen. Hvis kølevandsrør føres gennem kabinen skal disse være isolerede og må ikke være placerede højere end det nederste fastgøringspunkt på burets dørforstærkning. Kølevandsrør må ikke have samlinger i kabinen. Det er tilladt at føre slanger, rør ol. til køleluft gennem kabinen. Luftindtag må laves bag døre, under bagerste sideruder, i gulv og bagklap. Hullerne skal dækkes med net, som følger karossens oprindelige form.

**279G.4.4 UDS TØDNING**

Lyddæmpere skal bruges. Max. støjgrænse 100dBA.

Udstødningsrør skal udmunde bagtil, og må maksimalt være 45 cm. over og min. 10 cm over jorden. Rørets udmunding skal slutte indenfor karosseriets ydre begrænsning, men ikke længere end 10 cm. fra den ydre begrænsning.

Udstødningsgassen må kun komme ud af rørets udmunding. Dele af karosseriet må ikke anvendes for at lede udstødningsgassen.

Udstødningsrøret må ikke føres gennem kabinen. Hvis røret føres gennem en tunnel skal denne være åben i bunden i hele sin længde og må ikke være højere end 15cm målt fra gulvoverflade.

Provisoriske ordninger til lyddæmpning må ikke forefindes.

Alle biler skal være monteret med katalysator. Katalysator skal være FIA homologeret eller ASN godkendt. Kontrol af katalysator efter FIA regler.

Støjgrænse max. 100 dBA ved 4500 rpm  
Wankelmotor max. 100 dBA ved 7500 rpm

**279G.4.5 BATTERI/ELSYSTEM**

Batteriets vægt må ikke overstige 25 kg.

Fabrikat, kapacitet og kabler til batteriet (erne) er fri.

Antallet af batterier, som det er fastsat af fabrikanten, skal bibeholdes.  
Batteriets placering er fri.

Hvis der er installeret batterier i cockpittet:

- Batteriet skal placeres bag bunden af førerens eller co-førerensæde.
- Batteriet skal være et tørbatteri (gelebatteri).

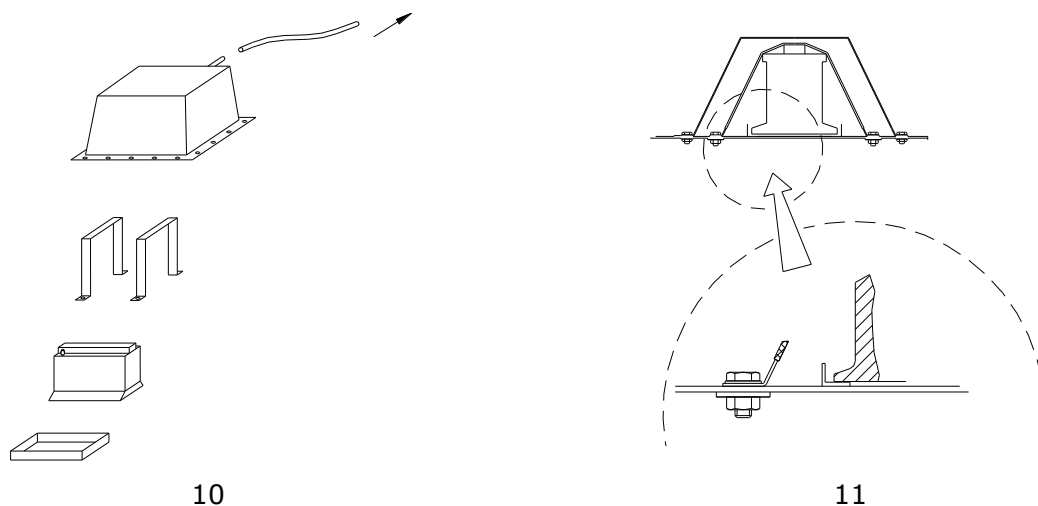
Hvert batteri skal være sikkert fastgjort og den positive terminal skal beskyttes.

Skal batteriet flyttet fra sin oprindelige position, skal det fastgøres til chassiset ved hjælp af et metal sæde og to metal klemmer med en isolerende beklædning, der er fastgjort til gulvet med bolte og møtrikker.

Til fastgørelse af disse klemmer, skal anvendes metalliske bolte med en diameter på mindst 10 mm, og under hver bolt, skal være en forstærkningsplade på mindst 3 mm tykkelse og med et areal på mindst 20 cm<sup>2</sup> under metallet i karosseriet.

En vådbatteri skal være dækket af en lækagetæt plastkasse der er fastgjort uafhængigt af batteriet.

Beskyttelseskassen skal indeholde et luftindtag med sin exit uden for cockpittet (tegning 10 og 11).



10

11

### 279G.4.6 HOVEDAFBRYDER

Obligatorisk. Skal afbryde alle el. kredsløb og stoppe motoren. Den skal kunne betjenes både af føreren og udefra. Se 253.13.

Regnlygten skal til enhver tid virke uden om hovedafbryderen.

### 279G.4.7 TRANSMISSION

Bilen skal fremdrives enten ved forhjulstræk eller baghjulstræk. Den homologerede type behøver således ikke at beholdes. Anordninger til skift mellem forhjuls- og baghjulstræk er ikke tilladt. Biler som har modificeret original torpedovæg, kardantunnel eller gulv skal være udstyret med 2 sikkerhedsringe, en for og en bag på kardan, min. 6mm tyk og 50mm bred stålplade. Hvis svinghjul eller kobling befinder sig indenfor førerens normale område (normal kørestilling) skal der anvendes et godkendt forstærket koblingshus eller mindst en 10mm bred og 5mm tyk stålplade rundt om koblingshuset. Svinghjul og kobling skal være lukket inde.

Ved konvertering fra forhjul- til baghjulstræk må en del af torpedovæggen flyttes, dog maksimalt 120mm fra original torpedovæg. Se tegning 1.

Ved konvertering fra forhjul- til baghjulstræk skal motoren placeres i det originale motorrum. Motoren må dog aldrig flyttes længere tilbage end at 38% af den totale længde af motorblokken, målt på pakningsfladen for topstykket, befinder sig foran en tænkt linie gennem forreste hjulspindler.

Ved anvendelse af Wankelmotor, skal hele motorblokken være placeret foran den originale torpedovæg. Se tegning 1 og 3.

Tunnel for kraftoverføring og affjedring må bygges efter tegn. 279-1.

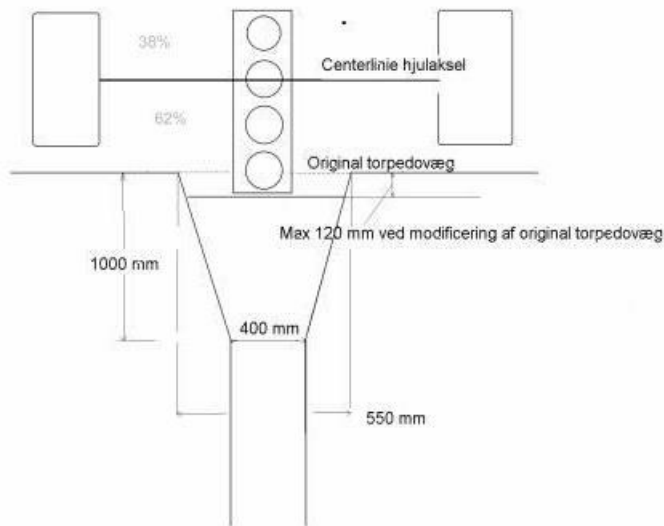
Materialet skal være samme dimension og kvalitet som originalt gulv og svejses sammen.

#### 279G.4.7.1 Transmission – Gearkasse

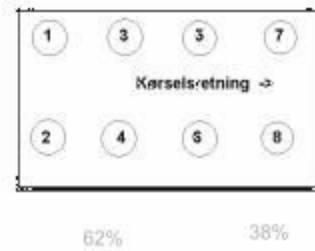
Koblingshus, kobling og gearkasse er fri. Et fungerende bakgear skal findes.

Gearkassens type og placering er fri, men skal have mekanisk gearskift. Gearstangens placering er fri.



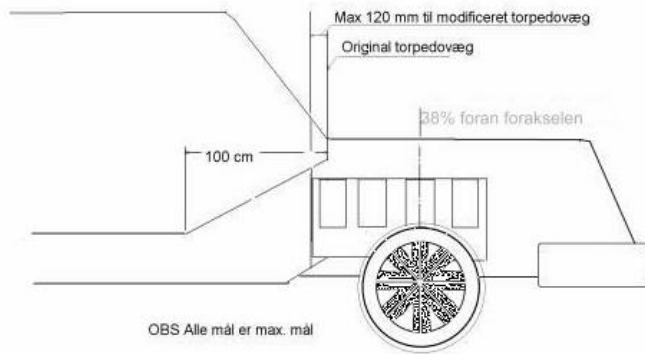


Tegning 1

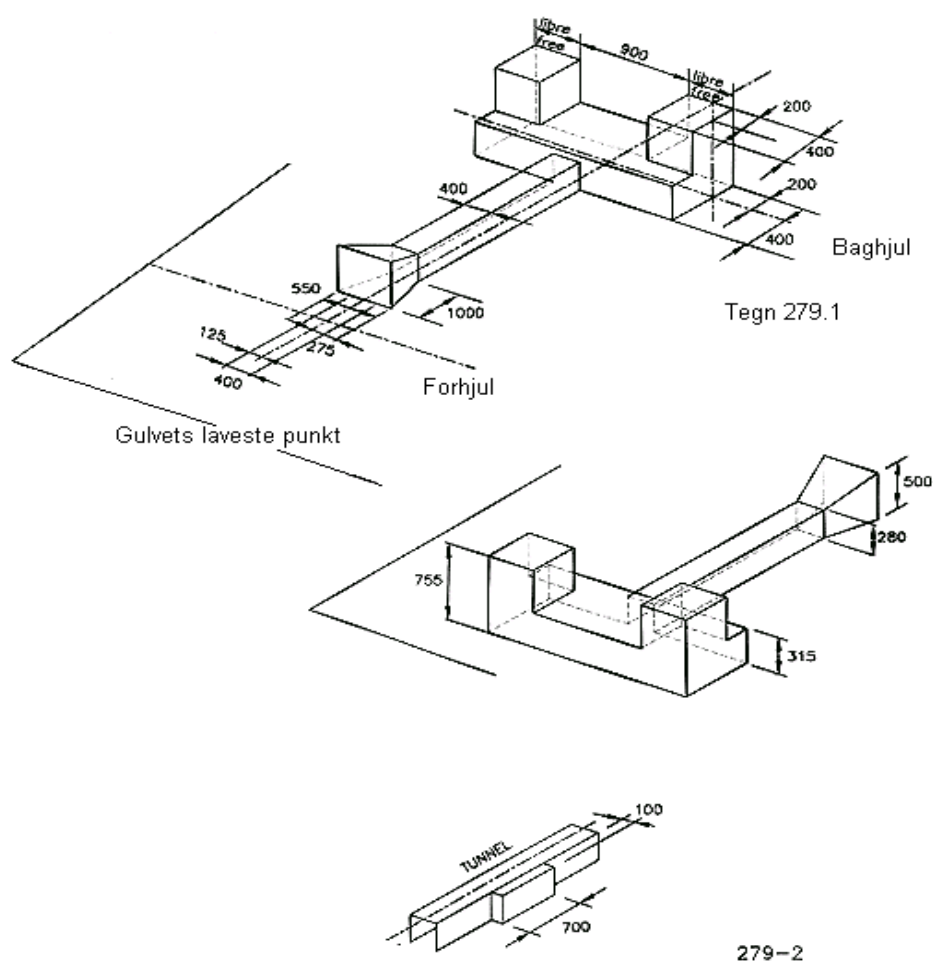


Cylindre skal altid tælles bagfra, ved placering af motorblok ved konvertering af 6 eller 8 cylindrede motorer, uanset hvad motorfabrikanten eller homologeringsattesten siger.

Tegning 2



Tegning 3



### 279G.4.7.2 Transmission – Bagaksel - Differentiale

Udveksling og bagaksel er fri. Spærredifferentiale må monteres. Kardanaksler/drivaksler er fri, men skal dog være af magnetisk materiale.

Tractioncontrol er ikke tilladt.

Launchcontrol er tilladt, men må kun regulere max. omdr. På motoren.

Sensor, kontakter og elektriske ledninger til de 4 hjul, gearkasse, forreste, midterste og bagerste differentiale er ikke tilladt.

En gear-cut føler er tilladt.

Undtagelser:

Det er dog tilladt med en enkelt sensor på gearkassen, der viser det aktuelle udvekslingsforhold under forudsætning af systemet bestående af sensor + display er fuldstændig adskilt fra fra og uafhængigt af motorkontrolsystemet. Herudover skal denne ledning være uafhængig og ikke en del af bilens samlede elektroniske system. Den bør være af afvigende farve, så den lettere kan identificeres.

## 279G.5 BREMSESYSSTEM

### 279G.5.1

Et tokreds bremsesystem er obligatorisk. I øvrigt frit. ABS bremses ikke tilladt.

### 279G.5.2 PARKERINGSBREMSE

Fri.

## **279G.6 STYRETØJ**

### **279G.6.1 RATSTAMME**

Ratlås skal fjernes.

Ratstammens justeringssystem skal være låst og må kun kunne betjenes med værktøj.

## **279G.7 KARROSSERI**

### **279G.7.1 KARROSSERI UDVENDIGT**

Den homologerede karosses form må ikke modificeres med undtagelse af skærme og aerodynamiske anordninger.

Ventilationsåbninger til kabinen må laves i tagets bagerste del.

Alt.1: 2 ventilationsluger med målet max. 20x25 cm i tagets forkant.

Alt.2: En ventilationsluge med målet 25x50cm i centrum af tagets forkant. Med tagets forkant menes tagets forreste tredjedel af den totale taglængde.

Alt.3: I tagets bagerste del over bagruden eller mellem bagerste sideruder og bagrude (C-stolpe). Ventilationsåbningen skal være så den ikke forandrer karosseriets original form. Ingen kombination af ovennævnte alternativer er tilladt.

Mekaniske komponenter må ikke monteres, så de stikker udenfor karosseriet med undtagelse af indersiden af skærmene. Pyntelister må fjernes. Beskyttelsesplader under bilen er tilladt.

Ved teknisk kontrol skal det kontrolleres at evt. tidligere karosseriskader er oprettede og lakerede. Frontplade eller grill må udskiftes med andet valgfrit materiale. Materialetykkelse på plade max 1mm, plast 3mm.

Den nye dels form skal stemme overens original. To horisontelle rør må anbringes bag fronten (20x1 eller 20x20x1mm). Rørene må samles med 3 vertikale rør i samme dimension.

### **279G.7.2 KOFANGER**

Kofangere (stødfangere) skal svare til homologeringsattesten. Letning må ske på alt ikke synligt materiale. Ingen form for forstærkning må foretages på følgende dele: kofanger, beslag og indfæstninger i karosseri. Beslag og indfæstninger i karosseriet skal være original. Det er tilladt at fremstille kofangere selv. Disse skal i udvendig form svare til de homologerede kofangere. Hvis man bruger glasfiber er max tykkelsen 3mm. Hvis man bruger kevlar er max tykkelsen 2mm. Selvfremstillede kofangere må fastgøres på valgfri måde, men skal være sikret så de ikke løsnes under kørslen. Monteringens må ikke virke som en forstærkning af karossen og kofangeren.

### **279G.7.3 KABINE**

Instrumentbord og beklædning må fjernes.

Det er tilladt at montere instrumenter og ratstamme på sikkerhedsburets forreste tværstag mellem hovedbøjlerne ved A-stolpen.

Demontering eller ændring må ikke indebære skarpe hjørner eller kanter i nærheden af førerpladsen. Udover det udstyr der må monteres på eller gennem kabinevæggen, må følgende udstyr findes i kabinen: Ildslukker (life support system), ballast og sikkerhedsbur.

De vægge der skiller kabinen fra motorrum, skal bibeholdes hvad gælder placering, form og materiale. Det er tilladt at montere komponenter på eller gennem disse vægge forudsat at de ikke går mere end 20cm ind i kabinen (målt lodret fra væggen) dette gælder dog ikke motorblok, oliesump, krumtap og topstykke.

### 279G.7.4 DØRE

Døre er fri, men udvendig form skal stemme overens med original. Døren i førersiden skal dog være original. Beklædning må fjernes. På døren i førersiden kan beklædningen udskiftes med en glat plade.

Førerdøren må på ydersiden beklædes med en demonterbar plade af plast eller glasfiber med max tykkelse 2 mm. Indvendige låseanordninger (stropper eller tilsvarende) må anvendes. Bagerste døre må tilsvejses/limes. Se i øvrigt punkt 2.1.

Hvis nogen del af førersædet i firedørs bil er mere end 100 mm. bag B- stolpen, skal også bagdøren i førersiden være original og kunne åbnes.

### 279G.7.5 MOTORHJELM OG BAGKLAP

Materialet er frit. Udvendig form skal være i overensstemmelse med original, også under kørsel. Under alle omstændigheder skal originaldele til enhver tid kunne erstatte de ændrede dele. Original låseanordning skal fjernes, og erstattes med fire stk. udvendige låseanordninger. Hvis motorklap er af plast eller andet uoriginalt materiale skal bruges mindst 5 låsepunkter (tre i forkant og to i bagkant). Hvis motor- eller bagklap er af uoriginalt plastmateriale, og låsene er af typen med låsepind og split, skal der anvendes forstærkningsplader på både over- og underside. Forstærkningspladen skal være min. 60mm i diameter. Åbninger til ventilation må laves i front og bagklap, men ingen mekaniske komponenter må derved gøres synlige. Åbningerne skal dækkes med net, som følger original form. Front- og bagklap skal under kørsel være lukket. Anordninger med variabel åbning af for- og bagklap er forbudt.

### 279G.7.6 SKÆRME

Ændring af originalskærme må ske med et af nedenstående alternativ. Max forøgelse af skærm eller skærmforøger er 75mm. Det er ikke tilladt at kombinere nedenstående alternativer.

#### 279G.7.6.1 Originalskærme

Alternative materialer som tillades:

1. Hvis der anvendes plade skal skærm og evt. skærmforøgere være af samme tykkelse som originalskærmen.
2. Hvis der anvendes plast (glasfiber og lign.) må skærmen og evt. skærmforøger højst være 3 mm tyk uden nogen form for forstærkning.
3. Hvis der anvendes kulfibermaterialer (kevlar og lign.) må skærmen og evt. skærmforøgere højst være 2 mm tyk uden nogen form for forstærkning.

Formen er fri, dog skal skærmåbningens form bibeholdes. Dette indebærer ikke at originalmålet skal bibeholdes. Skærmen skal dække hele hjulets bredde og mindst 1/3 af hjulets omkreds. Der må laves åbninger i skærmene til køling af bremses m.m. Hvis sådanne åbninger findes bag hjulene, skal de dækkes med et gitter, så man ikke kan se hjulet langs et horisontalt plan bagfra. Indersiden af skærmene er fri og det er tilladt at montere mekaniske komponenter, men disse må på ingen måde udgøre en forstærkning af skærmen.

#### 279G.7.6.2 Skærmforøgere

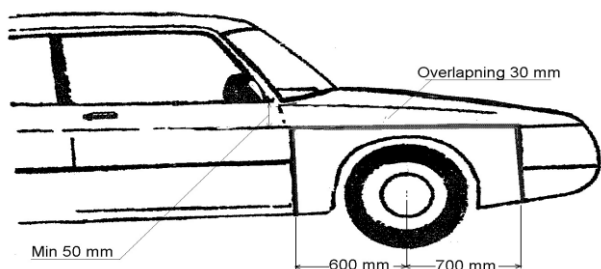
Løse skærmforøgere må monteres uden på originalskærmen, og dør. Se tegning 4-6.

1. Hvis der anvendes plast (glasfiber og lign.) må skærmforøgeren højst være 3 mm tyk uden nogen form for forstærkning.
2. Hvis der anvendes kulfibermaterialer (kevlar og lign.) må skærmforøgeren højst være 2 mm tyk uden nogen form for forstærkning.

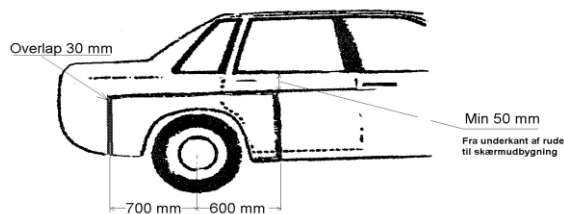
Formen er fri, dog skal skærmåbningens form bibeholdes. Dette indebærer ikke at originalskærm skal bibeholdes.

Skærmen skal dække hele hjulbredden, og mindst 1/3 af hjulets omkreds.

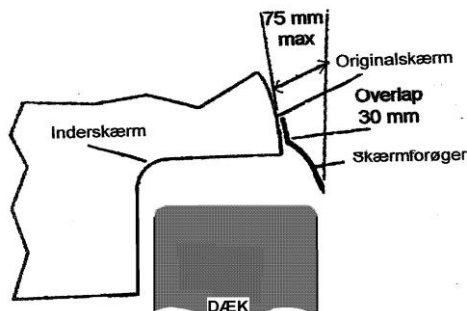
Hvis der anvendes kulfibermaterialer (kevlar og lign.) må skærmen og evt. skærmforøgere højst være 2 mm tyk uden nogen form for forstærkning.



Tegning 4



Tegning 5



Tegning 6

### 279G.7.7 AERODYNAMISKE ANORDNINGER

Set oppefra behøver de aerodynamiske anordninger ikke at følge bilens konturer. Spoilere o.l. som ikke er homologerede i serieproduktion skal rummes indenfor bilens frontale projektion.

Front: De må højst være 10 % af akselafstanden. Målt fra karosseriets forreste punkt til spoilerens forreste punkt.

De må på intet sted være mere end 20 cm fra den forreste del af originalkarosseriet.

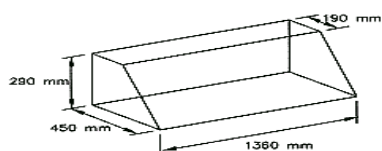
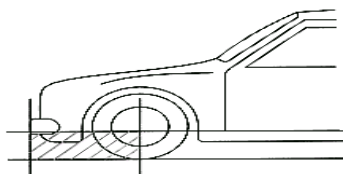
De skal altid være monterede under et horisontalplan gennem hjulcentrum og de skal monteres mellem karossens laveste punkt og jorden. Se skravering på tegn 279-3.

Bag: De må højst være 20% af akselafstanden (målt fra karossens bagerste begrænsning) og de må på intet sted være over 40 cm fra bagerste del af original karosseri.

Aerodynamiske anordninger er begrænset til ovennævnte placeringer. Disse aerodynamiske anordninger skal altid rummes i en kasse med mål i fl.g. tegn 279-4.

Kølere må indbygges i spoilere.

Drawing 279-3



Drawing 279-4

**279G.7.8 RUDER**

Frontruden skal være af lamineret glas eller polycarbonat (lexan) Øvrige ruder skal være af sikkerhedsglas eller polycarbonat (lexan).

Hvis der anvendes polycarbonatruder skal forruden have en tykkelse på min. 4mm. Øvrige ruder min. 3 mm. Tolerancen på for- og øvrige ruder er +/- 0,1mm.

Plastruder må ikke være farvede. Farvede ruder er kun tilladt hvis det er bilens originalruder der er farvede fra bilfabrikanten.

Ruder skal være monterede så de følger karossens form.

Ruder skal være lukkede under løb / træning.

**279G.7.9 FØRERSÆDE**

Kun FIA-homologeret førersæde må anvendes. Montering af stol efter art. 253.16.

Biler med national vognbog, kan køre med FIA godkendte sæder +5år fra udløbsdato.

**279G.7.10 SIKKERHEDSBUR**

Sikkerhedsbur skal som minimum være homologeret eller fremstillet som beskrevet i 253.8 fra 2016 som er tilgængelig på [dasu.dk](http://dasu.dk) og vist på tegning 253-36A, 253-36B eller 253.36C fra 2016.

**279G.7.11 SIKKERHEDSSELE**

Sikkerhedssele med 6 punkts fastgørelse efter art. 253.6. De to skulderseler skal have hver sit fastgørelsespunkt. Sikkerhedssele skal være FIA -homologeret.

Biler med national vognbog, kan køre med FIA godkendte seler +5år fra udløbsdato.

**279G.7.12 STÆNKLAPPER**

Skal være monteret bag de drivende hjul og dække hele hjulets bredde, max 10cm over jorden.

**279G.7.13 KOMMUNIKATION**

Enhver form for trådløs datatransmission mellem køretøjet og personer eller udstyr er ikke tilladt mens bilen er på banen.

Dette omfatter ikke:

- Mundtlig radiokommunikation mellem føreren og hans team.
- Transpondersignaler fra den officielle tidstagning.
- Automatiske tidsoptegnelser.

Ingen af disse datatransmissionsmetoder må på nogen måde, forbindes med noget af bilens udstyr, dog undtaget et uafhængigt kabel til batteriet.

Dataoptagere i bilen er tilladt under forudsætning af, at der ikke er forbindelse til andre af bilens systemer, herunder især instrumentbrættet, måleinstrumenter, motorreguleringsenheder m.v. Der må dog være et uafhængigt kabel til batteriet. GPS enheder er tilladt under forudsætning af, at der ikke er forbindelse, hverken trådløs eller med kabel, til andre af bilens systemer, herunder især instrumentbrættet, måleinstrumenter, motorreguleringsenheder m.v.

Bilen fartmålerudstyr skal være fuldstændig uafhængig og må på ingen måde forbindes til noget af bilen udstyr.

**279G.7.14 VINDUESVISKERE**

Mindst én i førerens synsfelt. I øvrigt fri.

**279G.7.15 BAKSPEJL**

Mindst ét indvendigt i kabinen.

**279G.7.16 STOP- OG KØRELYGTER**

Bilen skal være forsynet med mindst 2 stoplygter af tågelys typen, med et lys areal på min.60 cm<sup>2</sup> og en lys styrke på min 15 watt pr. styk eller med to regnlys der er godkendt af FIA (Teknisk liste nr. 19) og lyse sammen med eller erstatte bilens originale stoplys. De må placeres ikke højere end 150 cm og ikke lavere end 100 cm fra jorden. De skal være symmetrisk placeret og kunne ses bagfra.

De skal placeres symmetrisk om bilens længdeakse og skal være i samme højde over jorden.

Ud over disse stoplys skal der være et bagudrettet rødt lys på mellem 20 og 30 watt. Det skal være monteret på bilens bagende:

- Denne lygtes oplyste areal skal være min. 60 cm<sup>2</sup>.
- Skal være synlig bagfra bilen.
- Skal placeres i bilens centerlinie.
- Skal være tændt under træning, tidskørsel, løb og finaler.
- Skal også være tændt når hovedafbryderen er afbrudt.

Det anbefales at anvende regnlys som er godkendt af FIA (Teknisk liste nr. 19).

**279G.7.17 ØVRIG BELYSNING**

Udvendig belysning må fjernes og de derved opståede huller dækkes, så original form på karossen ikke ændres. Til kølingsformål tillades et hul på max 30 cm<sup>2</sup> i hver dækplade.

**279G.7.18 STELNUMMER**

Bilen skal have et stelnummer/chassis nummer, som skal stemme overens med det der er anført i vognbogen.

Dette stelnummer/chassis nummer skal være af permanent karakter og skrevet med let læselige tal og/eller bogstaver.

Ved dette menes en af følgende muligheder:

- Være hugget ind i en bærende del af karosseriet/rammen.
- Være hugget i / tydeligt lasergraveret i en metalplade, som er svejst til karosseriet/rammen med minimum 4 svejsninger som hver skal være min. 1cm i længden.
- Tal og bogstaverne er laserskåret ud af en plade, så tal og bogstaver fremstår som let læselige "huller" i metalpladen.  
Pladen skal være svejst til karosseriet/rammen med minimum 4 svejsninger som hver skal være min. 1cm i længden.

Plader der er popnippet / limet fast, vil ikke blive accepteret.

Stelnummeret/chassis nummeret må ikke udskiftes på det pågældende køretøj under dets levetid i DASU regi.

Hvis køretøjet har et gyldigt FIA Technical Passport, skal stelnummeret være i overensstemmelse med det der er anvist fra producenten, og derved kan det være anderledes end beskrevet ovenfor.

Udenlandske licenshavere der deltager på en vognbog udstedt af en andet ASN end DASU, er ikke omfattet af punkt 279G.7.18 men skal overholde eget ANS' regler for stelnummer.

## 279G.8 INSTRUMENTER

### 279G.8.1 KONTAKTER OG INSTRUMENTER

Frit.

## 279G.9 ØVRIGE ANORDNINGER

### 279G.9.1 BUGSÉRKROG/ØJE

Skal findes både foran og bag på bilen. Disse må ikke stikke udover karossens ydre begrænsningslinje set oppefra. Bugserøjerne skal være klart synlige og malet i rød, gul eller orange farve og være placeret så de er let tilgængelige for rydningspersonalet. Bugserøjerne skal have en min. inderdiameter på 60 mm.

### 279G.9.2 ILDSLUKKERE

Ikke obligatorisk, men hvis de findes skal de opfylde kravene i 253.7.

### 279G.9.3 MINIMUMSVÆGT

Minimumsvægten er forskellig indenfor samme cylindervolumenklasse afhængig af om bilen er med forhjulstræk, baghjulstræk eller Wankelmotor. Omregningsfaktor for wankelmotor er volumen x 1,5 = vægt.

Omregning for turbo biler nominel volumen X 1,5

Eks.: 1996ccm X 1,5= 2994ccm (min. 1060 kg m. forhjulstræk).

Vægttabel for Supernational:

		Forhjulstræk	Baghjulstræk	Wankelmotor
Op til eller lig med	ccm	Kg	Kg	Kg
	1000	490	540	
	1150	740	860	960
	1300	750	890	990
	1600	810	940	1040
	1800	840	960	1060
	2000	870	980	1080
	2100	880	980	1080
	2200	890	980	1080
	2300	900	1000	1100
	2400	920	1020	1120
	2500	940	1040	1140
	2600	960	1090	1190
	2700	990	1120	1220
	2800	1020	1150	1250
	2900	1040	1170	1270
	3000	1060	1190	1290
	3250	1100	1230	1330
	3500	1130	1260	1360
	4000	1200	1330	1430
	5000	1290	1420	1520
<b>Over</b>	5000	1370	1500	1600

Dette er bilens minimumsvægt med fører, brændstof, olie og øvrige væsker som findes når bilen vejes.

Vægten kan opnås med ballast.

Hvis cylinderkapaciteten øges skal minimumsvægten øges til den i tabellen angivne værdi.



**279G.9.4 BALLAST**

Fri placering på gulv (kabine eller bagagerum).

Hver ballastvægt skal være fastgjort med mindst 2 stk. M12 gennemgående bolte med møtrik og skiver.

På ydersiden af vognbunden ved hver bolt skal findes en forstærkningsplade af jern og minimum 3 mm tyk og 60 cm<sup>2</sup>

Der skal være mulighed for at plombere ballast.

**279G.10 FREMTIDIGE ÆNDRINGER**

I 2023 skal seler overholde de gældende krav i reglement 2 tillæg 10 uden ekstra udløb.

I 2024 skal sæder overholde de gældende krav i reglement 2 tillæg 10 uden ekstra udløb.