

Cadett Mini

Motorreglement

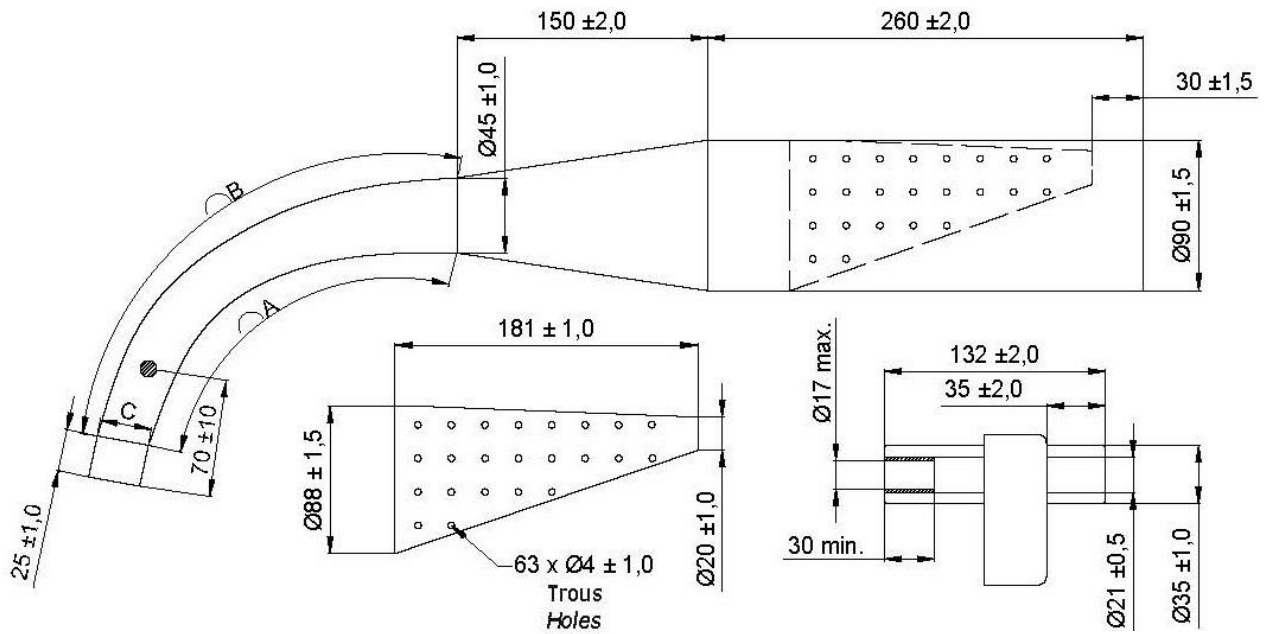
2021

Sidenummer	Indhold	Udgave
1	Indholdsfortegnelse	
2	Tegning udstødning Tegning efterdæmper	2-2021
3	Tegning/koblingsmål Topstykkets kontrol Motor Tændingsanlæg Gearing	2-2021
4	Tændrør Støjdunk Karburatordata	1-2021
5	Flange for støjdunk	1-2021

Alle ændringer er forbudt, medmindre det udtrykkeligt er tilladt i dette reglement.

1. Udstødning

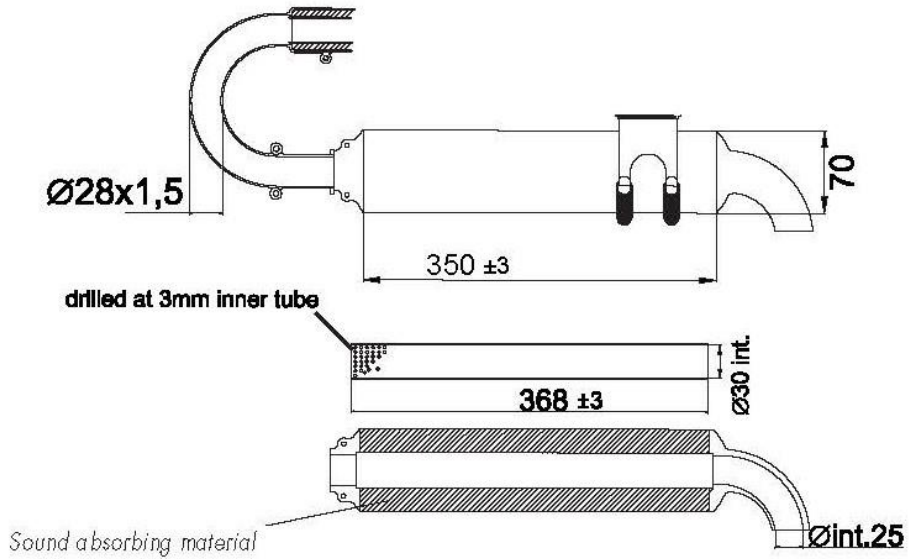
Der må være en monteringsstuds, for udstødnings temperatur føler.



Alle mål er i mm

2. Efterdæmper

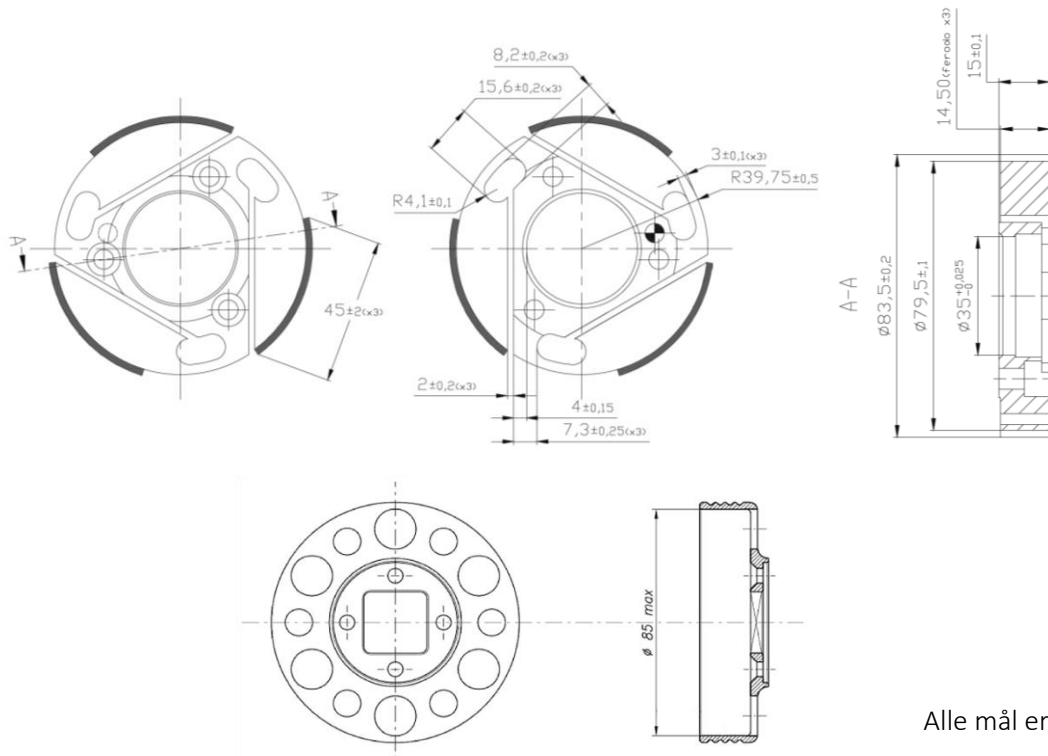
Efterdæmper fra KF3 eller OK Junior skal benyttes (Elto CIK), Tegningen skal overholdes:



Alle mål er i mm

3. Koblingsnav

Vægt 345 gr. +/- 15 gr.



4. Topstykke

Topvolumen skal minimum være 6,8 ccm, malt med tændrørsindsats (Den af CIK beskrevet, Technical Drawing No. 6).

5. Motor

Følgende homologeringer er tilladt:

Homologering: 2015-2019. Homologeringsattester efter CSAI/ACI.

[TM Mini \(07-M-20/05-VO-20\) må køre med stempel fra TM Mini 2 \(041-EM-51\).](#)

Motorerne skal overholde specifikationerne i henhold til motorens homologeringsattest.

6. Tændingsanlæg

Cadett Mini køres med tændingsanlæg med begrænsning på 11.000 omdr.

7. Gearing

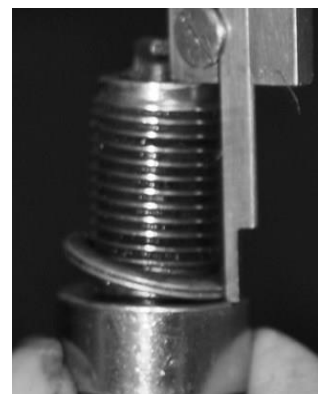
Motortandhjul der skal benyttes: 11 tands. Bagtandhjul på bagaksel størrelse: 70 eller 74 tænder. Tandhjuls størrelsen skal følge 219-standarten og skal til enhver tid kunne kontrolleres i forhold til et standarttandhjul.

8. Tændrør

Der må kun benyttes tændrør op til den længde, opgivet af tændrørsfabrikanten, på 19mm.

Tændrørets pakning skal være monteret (må gerne erstattes med temperaturføler).

Det anvendte tændrør skal være radiostøjdæmpende, og være mærket med "R".



9. Karburatordata

Cadett Mini kører med karburator PHBN 14 MS

Fabrikat	Dell`Orto S.p.A.
Mærke	Dell`Orto
Model	PHBN
Type	PHBN 14 MS

Karburatorens udseende og funktioner skal forblive standard og må ikke modificeres.

10. Karburator Komponentliste

Karburator PHBN 14MS:

Følgende komponenter må ikke ændres:

Pos. 1 – Spjæld: 40

Pos. 2 – Nål: A11

Pos. 3 – Strålerør: 212 GA

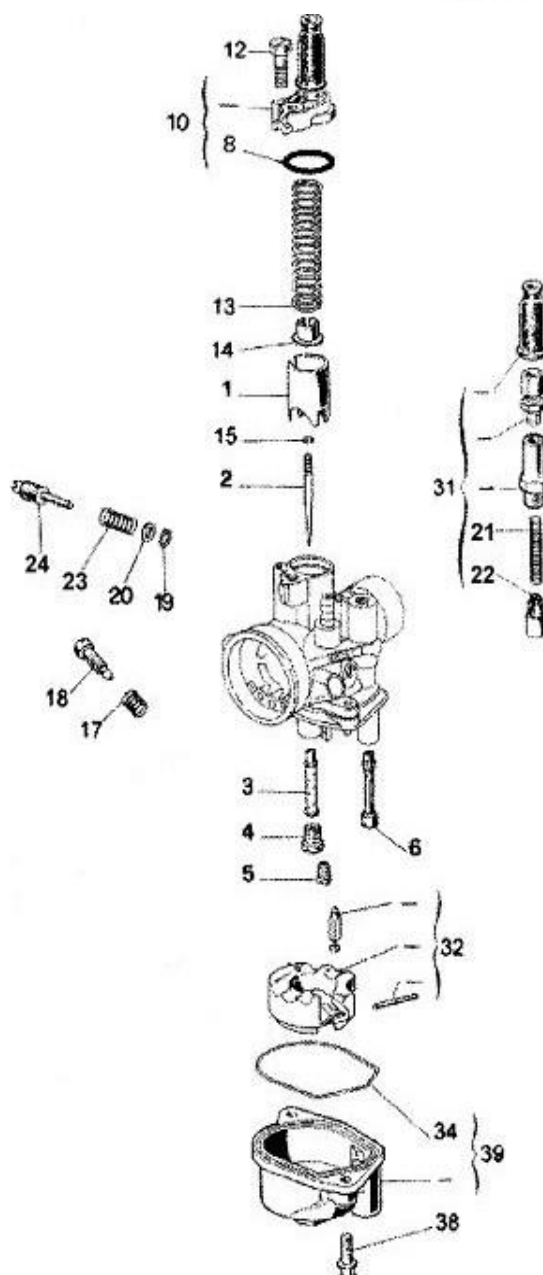
Pos. 6 – Choker: 50

Pos. 32 – Svømmer: 13700.1

Øvrige komponenter skal forefindes, og må ikke modificeres.

Pos. 31 indeholder Pos. 21

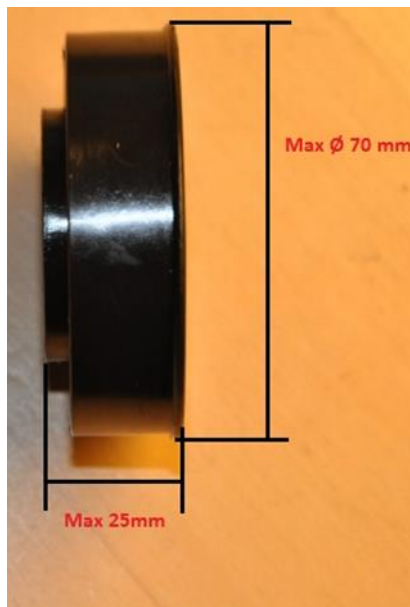
og 22, og skal se ud som på foto.



11. Flange for Karburator, Udstødning og Støjdunk

Der må ikke bruges andre former for flange mellem motor og karburator end den originale, ingen spacere er tilladt.

Flange mellem støjdunk og karburator skal overholde nedenstående mål, udformningen af indløb til venturi er fri.



Mellem motor og udstødning må der kun anvendes flanger i henhold til homologeringsattesten.