

Cadett Junior

Motorreglement

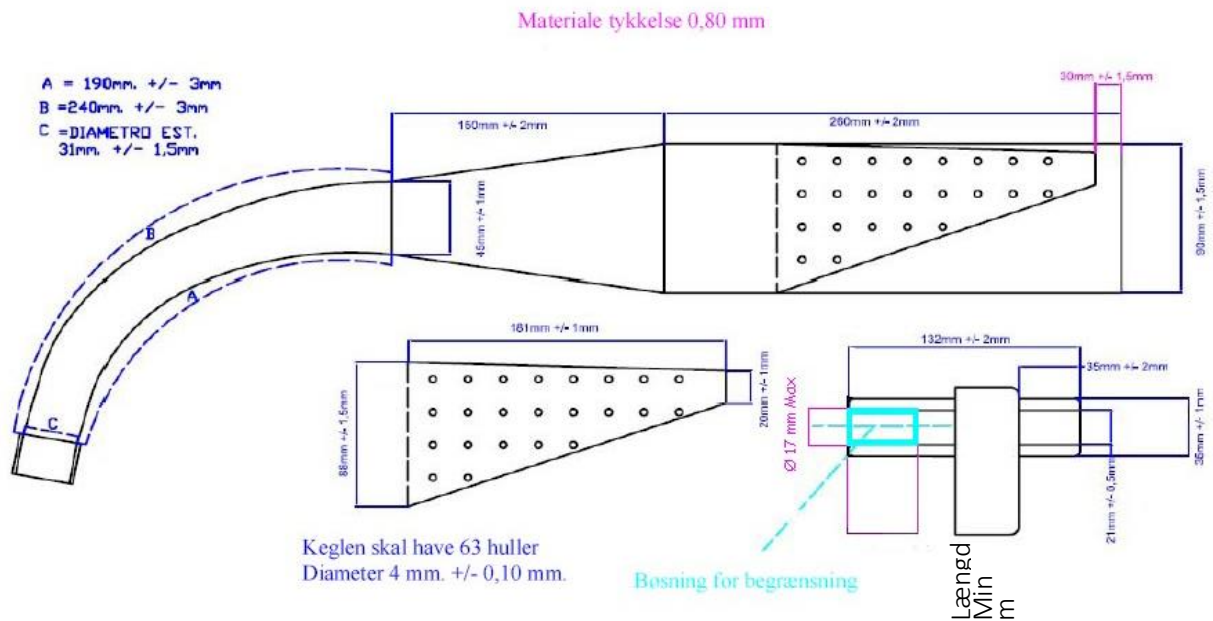
2021

Sidenummer	Indhold	Udgave
1	Indholdsfortegnelse	1-2021
2	Tegning udstødning Tegning efterdæmper	1-2021
3	Tegning/koblingsmål Topstykkets kontrol Motor Tændingsanlæg Gearing	1-2021
4	Tændrør Støjdunk Karburatordata	1-2021
5	Flange for støjdunk	1-2021

Alle ændringer er forbudt, medmindre det udtrykkeligt er tilladt i dette reglement.

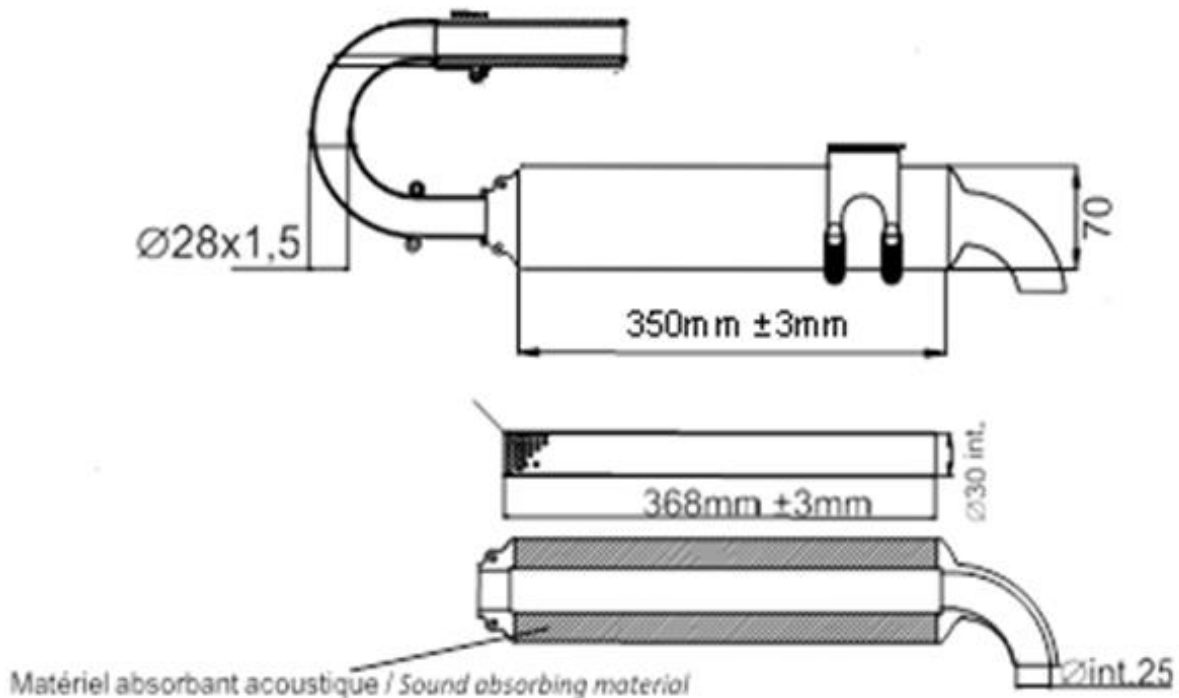
1. Udstødning

Der må være en monteringsstuds, for udstødnings temperatur føler.



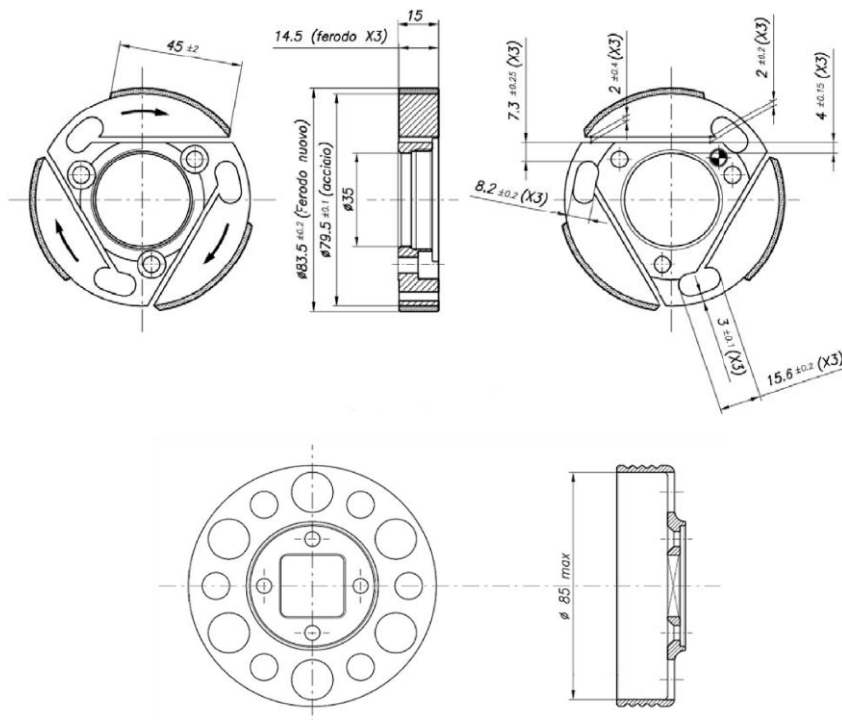
2. Efterdæmper

Efterdæmper fra KF3 eller OK Junior skal benyttes (Elto CIK), Tegningen skal overholdes:



3. Koblingsnav

Vægt 345 gr. +/- 15 gr.



4. Topstykke

Topvolumen skal minimum være 6,8 ccm, malt med tændrørsindsats (Den af CIK beskrevet, Technical Drawing No. 6).

5. Motor

Følgende homologeringer er tilladt:

Homologering: 2015-2019. Homologeringsattester efter CSAI/ACI.

[Homologering: 2020-2021. Homologeringsattester efter FIA/CIK.](#)

Motorene skal overholde specifikationerne i henhold til motorens homologeringsattest.

6. Tændingsanlæg

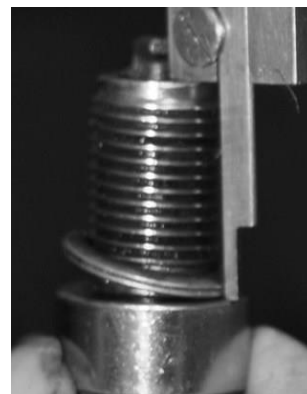
Cadett Juniori køres med tændingsanlæg med begrænsning på 14.000 omdr.

7. Tændrør

Der må kun benyttes tændrør op til den længde, opgivet af tændrørsfabrikanten, på 19mm.

Tændrørets pakning skal være monteret (må gerne erstattes med temperaturføler).

Det anvendte tændrør skal være radiostøjdæmpende, og være mærket med "R".



8. Karburatordata

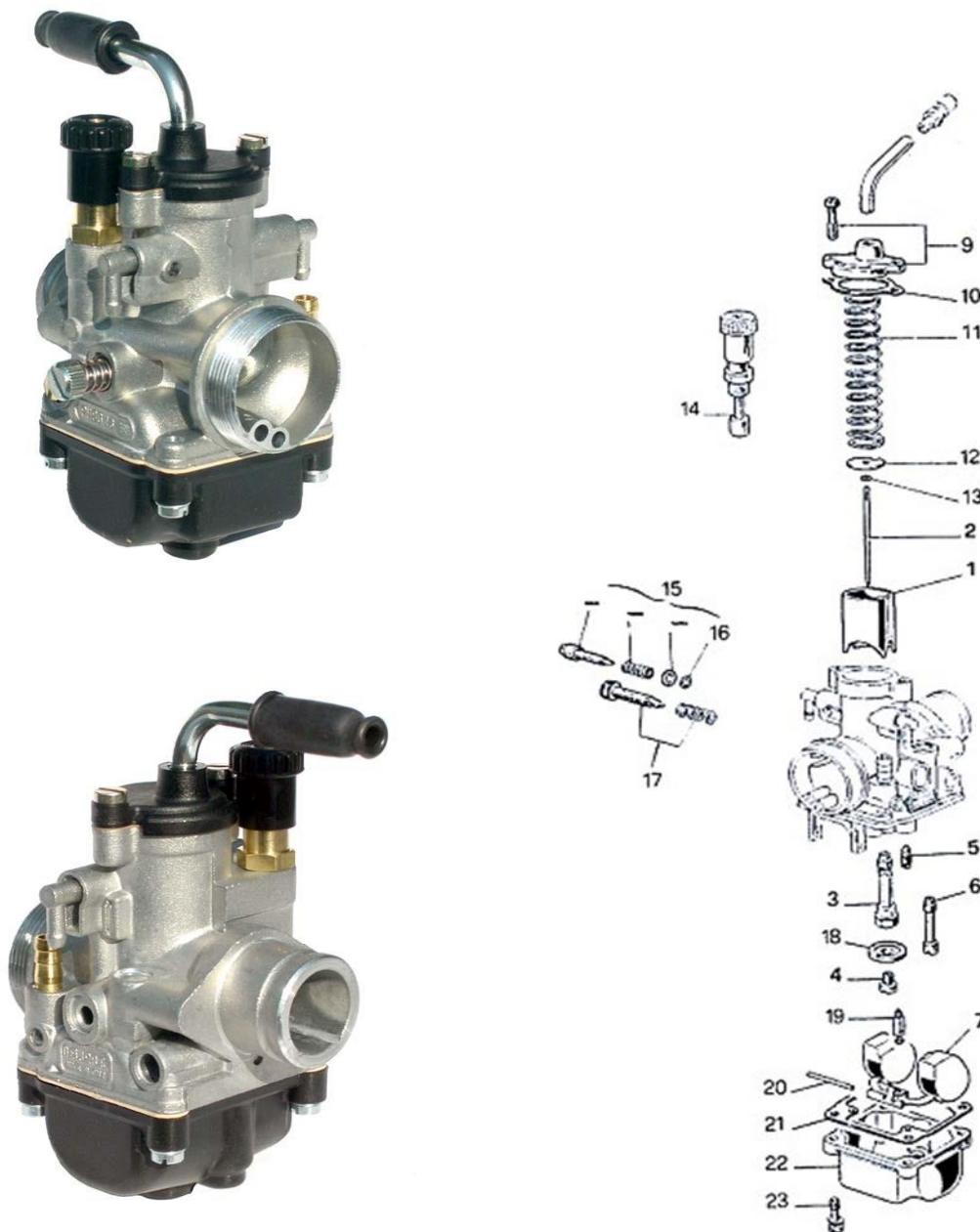
Cadett Junior kører med karburator PHBG 18 BS-REG.2523 enten som beskrevet nedenstående eller efter [FIA/CIK Homologerings attest: 054-CA-55](#).

Fabrikat	Dell'Orto S.p.A.
Mærke	Dell'Orto
Model	PHBG
Type	PHBG 18 BS-REG.2523

Karburatorens udseende og funktioner skal forblive standard og må ikke modificeres. Alle dyser, blanderør, nåleventil, spjæld og svømmer, er alle fri for udskiftning.

9. Karburator Komponentliste

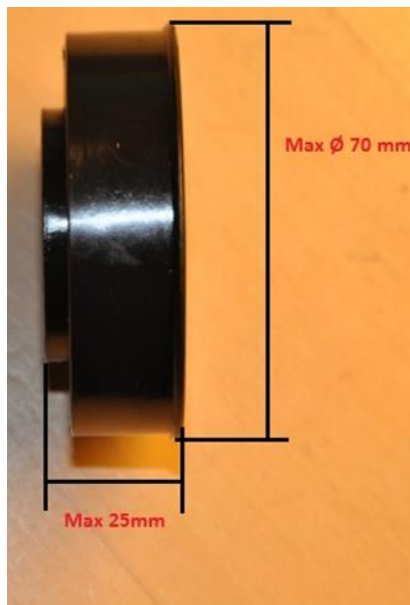
Karburator PHBN 18BS "gammel model":



10. Flange for Karburator, Udstødning og Støjdunk

Der må ikke bruges andre former for flange mellem motor og karburator end den originale, ingen spacere er tilladt.

Flange mellem støjdunk og karburator skal overholde nedenstående mål, udformningen af indløb til venturi er fri.



Mellem motor og udstødning må der kun anvendes flanger i henhold til homologeringsattesten.