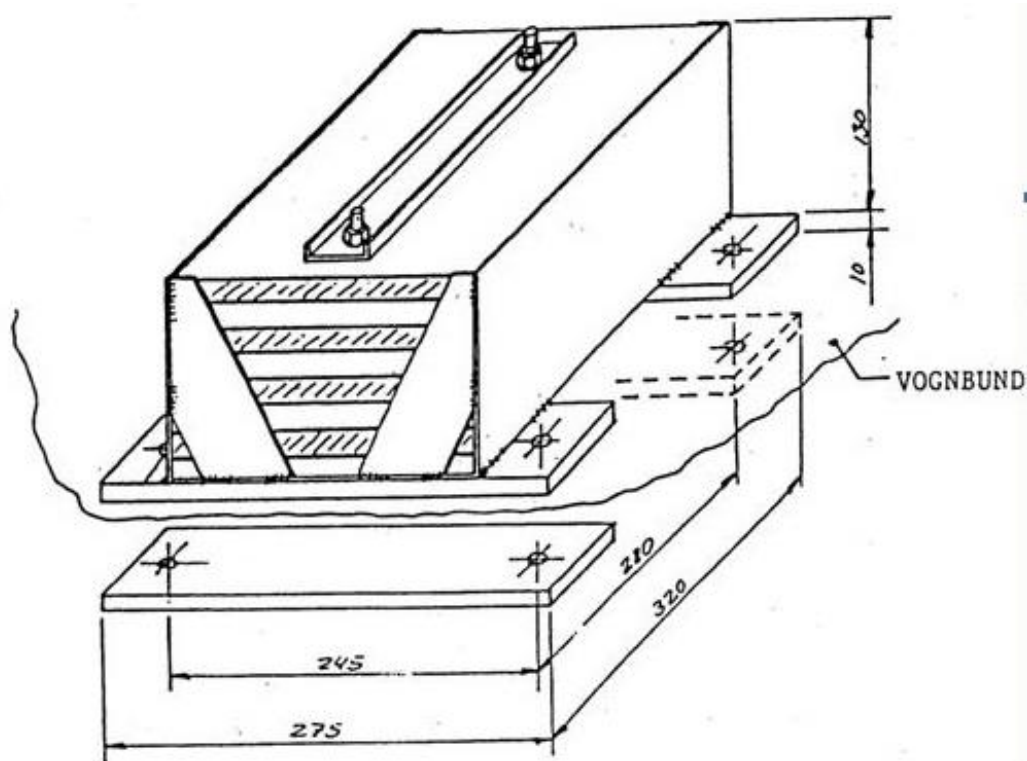


BALLASTSYSTEM

Ballastsystemet består af dels en kasse, som monteres i vognbunden, hvor passagersædet ellers er placeret, dels af en ballast på op til 8 stk. bly-, jern- eller stålplader a' 10 Kg som spændes fast i kassen.

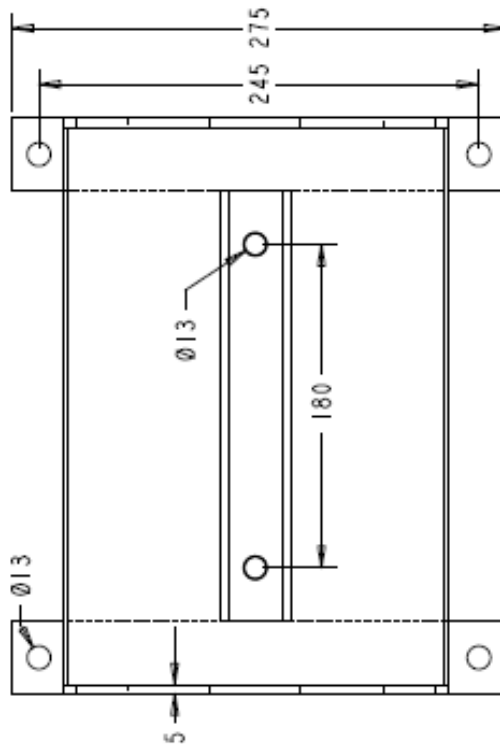
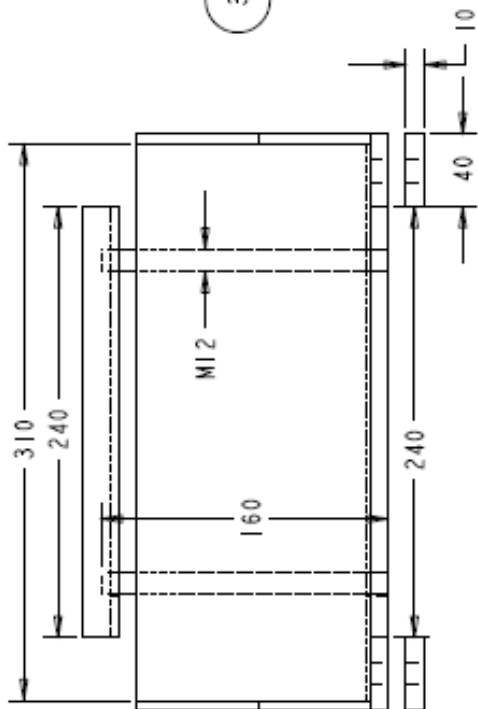
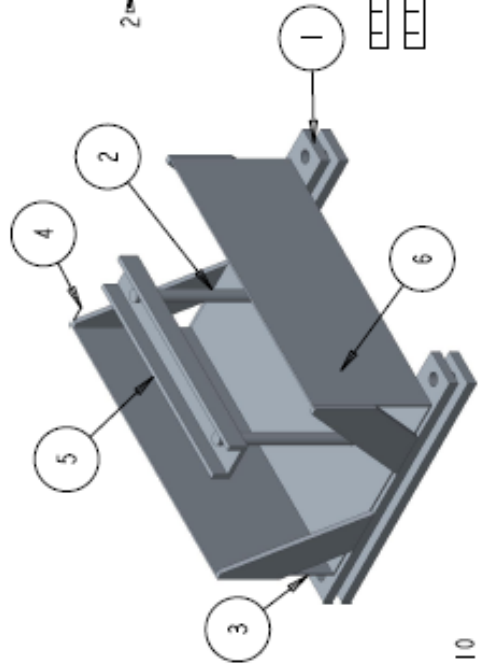
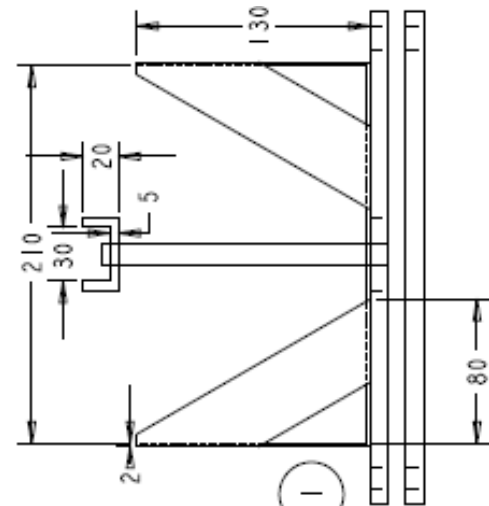
Kassen monteres med 4 stk. M12 bolte (min. kvalitet 8.8) gennem vognbunden. Boltene monteres nedefra gennem 2 stk. fladjernslasker og sammenspændes gennem kassens lasker med selvlåsende møtrikker. Mindst én af boltene gennembøres $\varnothing 3$ mm over møtrikken for plombering.

Banesport: Vægtpladerne udleveres af den tekniske kontrollant, som også foretager plombering af ballasten efter montering og fastspænding i kassen. Pladerne placeres i kassen sådan, at farverne er skiftevis sorte og umalede (se skitse).



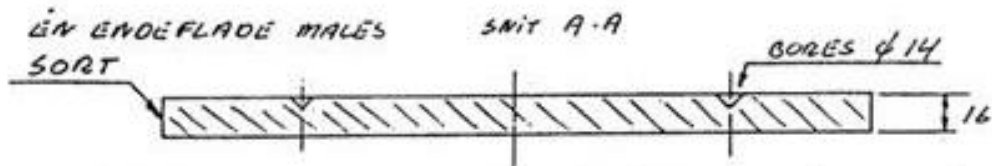
Kassens vægt er 8 kg. ekskl. Bolte, og den må af hensyn til sikkerhed ikke bearbejdes ved f.eks. at bore ekstra huller.

Kassen skal være udført i jern- eller stålplade.

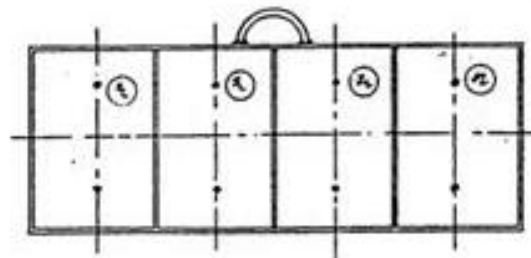
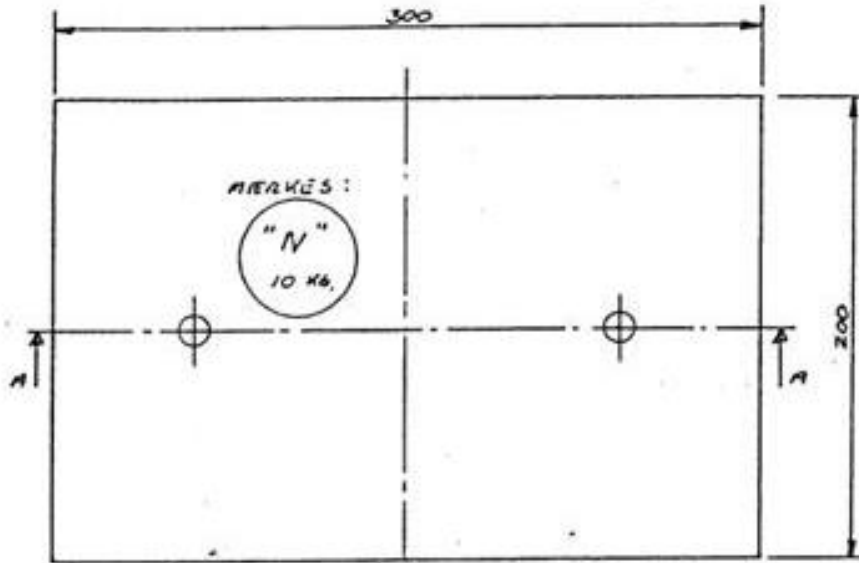


Emne #	Navn	Antal
1	BUND_LASKE	4
2	GEVINDSTAG	2
3	GRUNDKASSE	1
4	STIVER	4
5	TOPHOLDER	1
6	TVAERSTIVER	1

STØBEFORM / ÆMNE



BLEMMER : VÆGTPLYDE 11 ≈ 10,5 KG Kan også laves af stål/jern



FORMEN UDFØRES MED TAPPE F. OPMÆRKNING AF Ø 14 HULL
SAMT MED MÆRKNING SOM VIST PÅ ÆMNE SKITSE

FORMEN FREMSTILLES AF PLADE 4-6 mm PÅ EN
SOLID BUNDORAMME OG USTYRES MED ET LYFTEØJE