

# **DASU DATABLADE**

## **Cadett Junior Motorreglement**

**2019**



## Indholdsfortegnelse

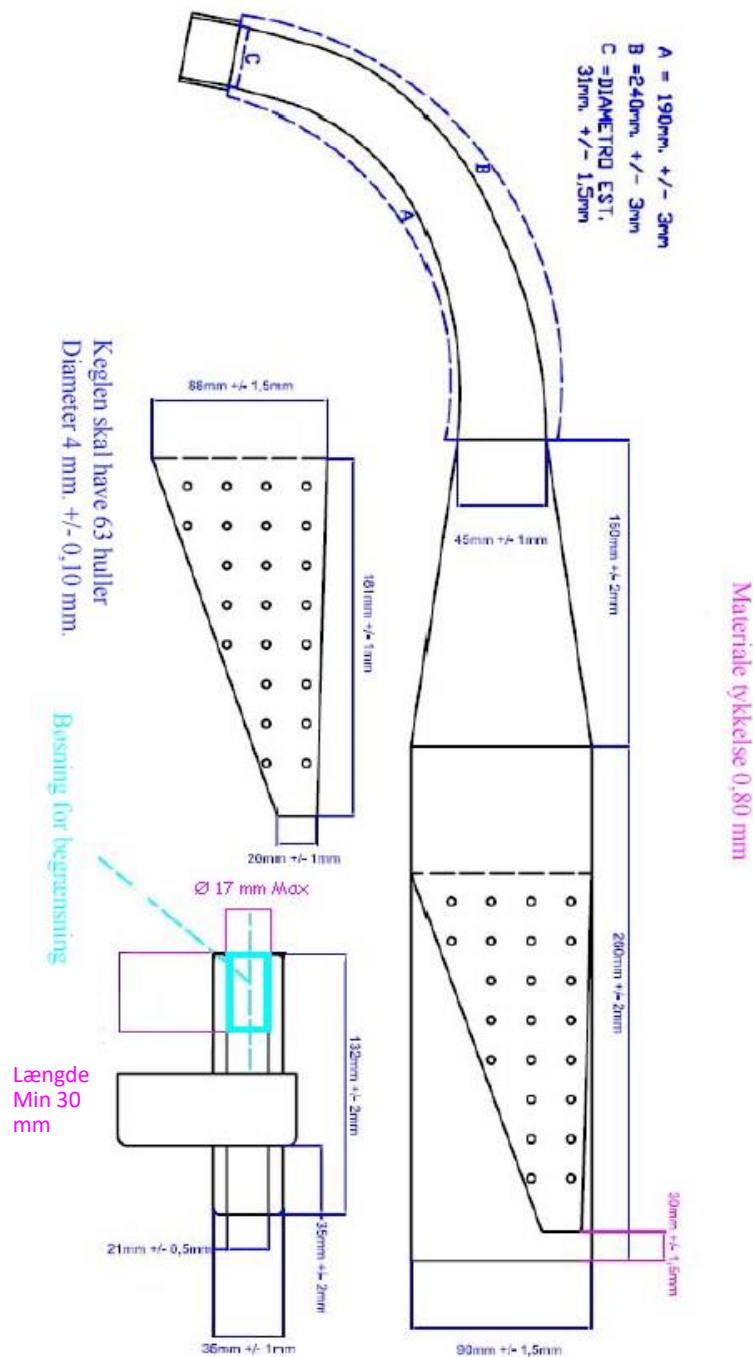
Sidenummer	Indhold	Dato	Udgave
1	Indholdsfortegnelse	15/02-11	1-2019
2	Tegning Udstødning	15/04-16	1-2019
3	Tegning Efterdæmper	19/02-16	1-2019
4	Tegning/Koblingsmål	15/02-11	1-2019
5	Homologeringer Topvolumen Støjdunk Tændingsanlæg	06/03-16 19/02-16 13/03-14 19/02-16	1-2019
6	<b>Tændrør</b>	<b>27/03-19</b>	<b>1-2019</b>
7	Karburatordata / Foto Cadett Junior	19/02-16	1-2019
8	Komponentliste	19/02-16	1-2019
9	Flange for støjdunk	19/02-16	1-2019

Alle ændringer er forbudt, medmindre det udtrykkeligt er tilladt i dette reglement.

## Udstødning

Der må være en monteringsstuds, for udstødnings temperatur føler, hvis udstødningen er leveret med denne fra fabrikken.

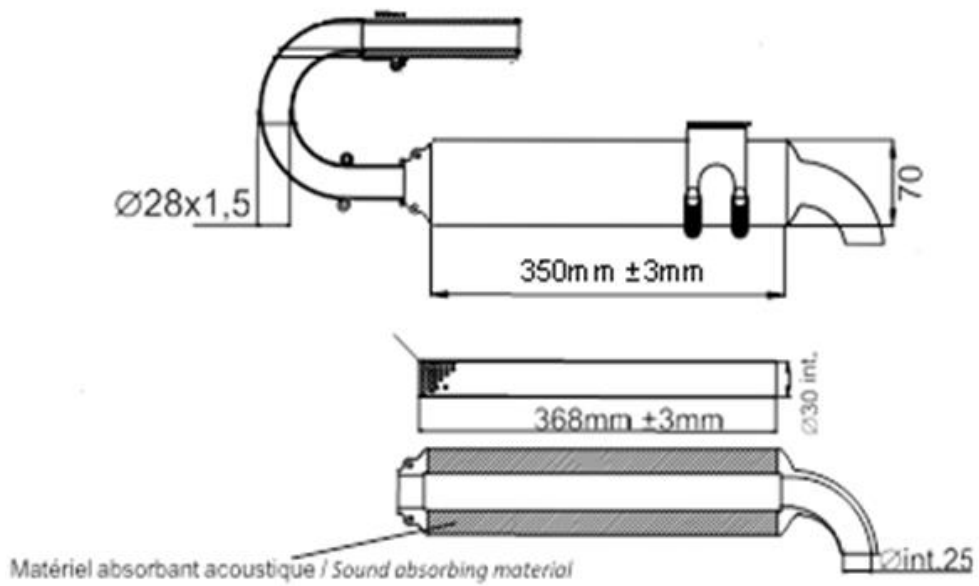
Den må ikke eftermonteres.



## Efterdæmper

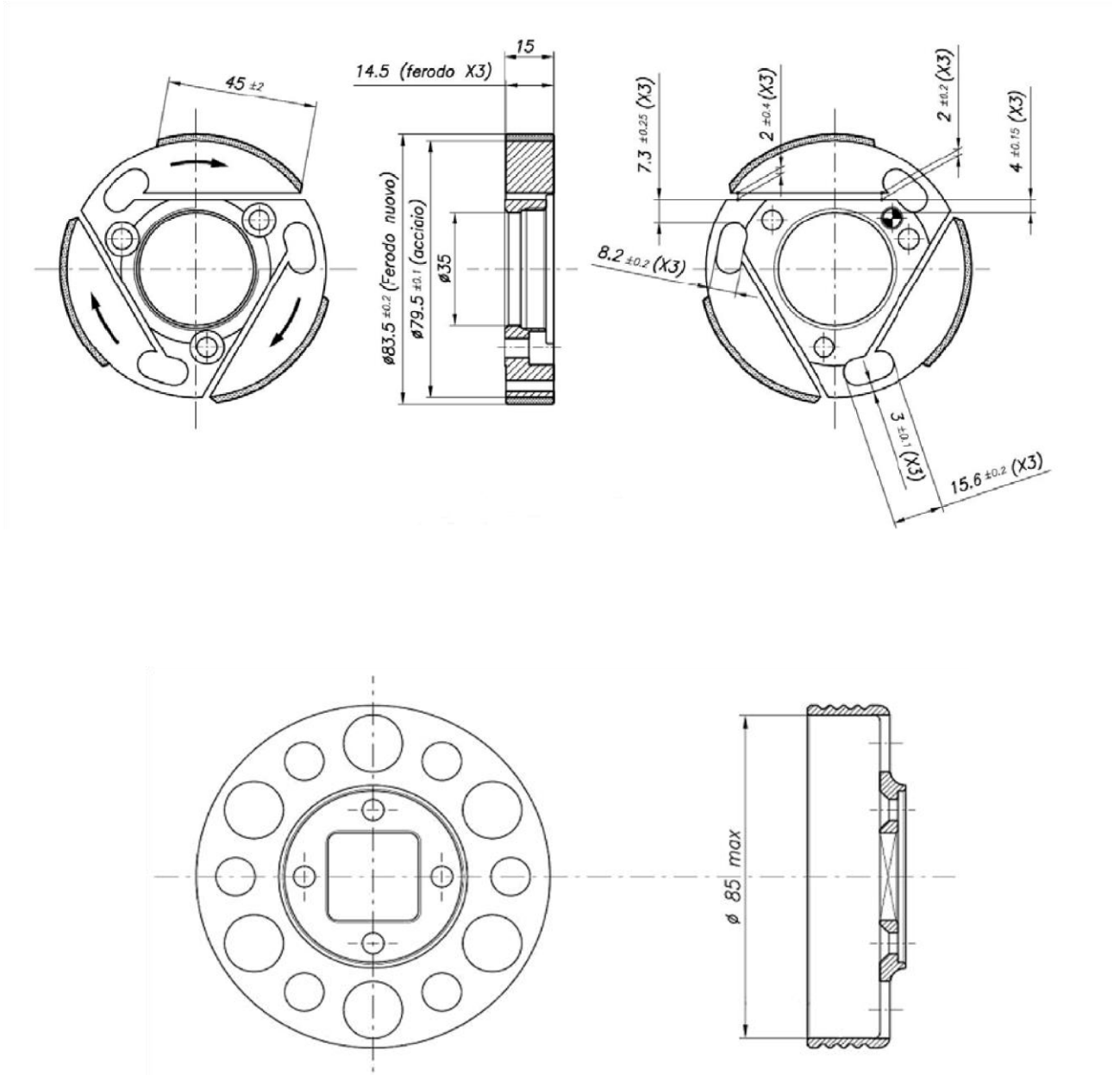
Efterdæmper fra KF3 eller OK Junior skal benyttes (Elto CIK)

Tegningen skal overholdes:



## Koblingsnav

Vægt 345 gr. +/- 15 gr.



## Homologering

Følgende homologeringer er tilladt:

Homologering: 2010-2014.

Homologeringsattester fra DASU's hjemmeside.

Homologering: 2015-2020.

Homologeringsattester efter CSAI/ACI.

Motorene skal overholde specifikationerne i henhold til motorens homologeringsattest.

## Topvolumen

Topvolumen skal minimum være 6,8 ccm, malt med tændrørsindsats.  
(Den af CIK beskrevet, Technical Drawing No. 6)

## Støjdunk

Støjdunk som KF3 (CIK tr. Article 2.17) 2015 eller  
CSAI homologeret til 60 ccm motor (For the KF4, KF3, KF2 and KF1 categories:  
ducts of 23mm maximum)

## Tændingsanlæg

Homologerings periode 2010-2014 og 2015-2020 for Cadett Junior køres med  
tændingsanlæg med begrænsning på 14.000 omdr.

## Tændrør

Der må kun benyttes tændrør op til den længde, opgivet af tændrørsfabrikanten, på 19mm.

Tændrørets pakning skal være monteret (må gerne erstattes med temperaturføler).

Det anvendte tændrør skal være radiostøjdæmpende, og være mærket med "R".



## Karburatordata

Cadett Junior kører med karburator PHBG 18BS-REG.2523

Fabrikat	Dell'Orto S.p.A.
Mærke	Dell'Orto
Model	PHBG
Type	PHBG 18 BS-REG.2523

Karburatorens udseende og funktioner skal forblive standard og må ikke modificeres. Alle dyser, blanderør, nåleventil, spjæld og svømmer, er alle fri for udskiftning.

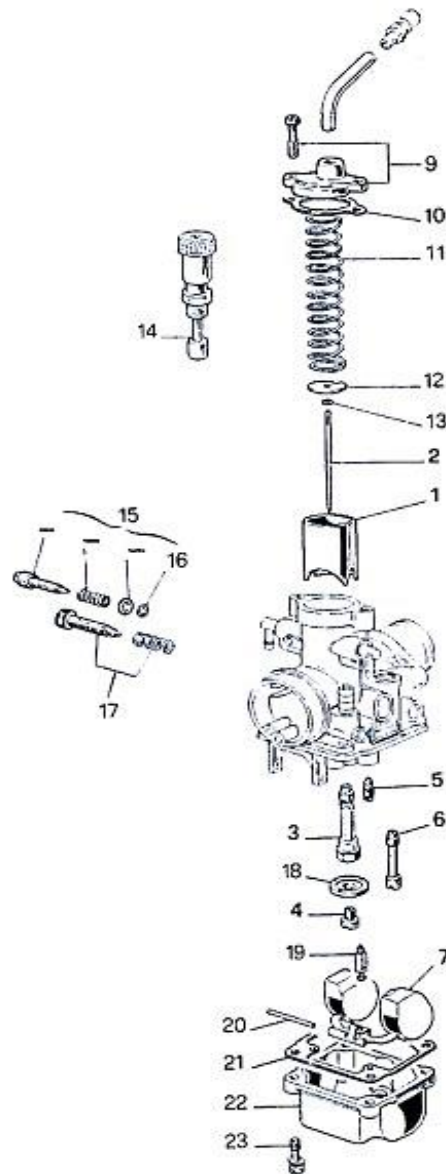




## Karburator komponentliste

Karburator PHBG 18 BS-REG.2523:

Disse komponenter skal forefindes.



## Flange for Støjdunk

Der må ikke bruges andre former for flange mellem støjdunk og karburator samt mellem motor og karburator.

Mellem motor og udstødning må der kun anvendes flanger i henhold til homologeringsattesten.

