

# **DASU DATABLADE**

## **Cadett Mini Motorreglement**

**2018**

## Indholdsfortegnelse

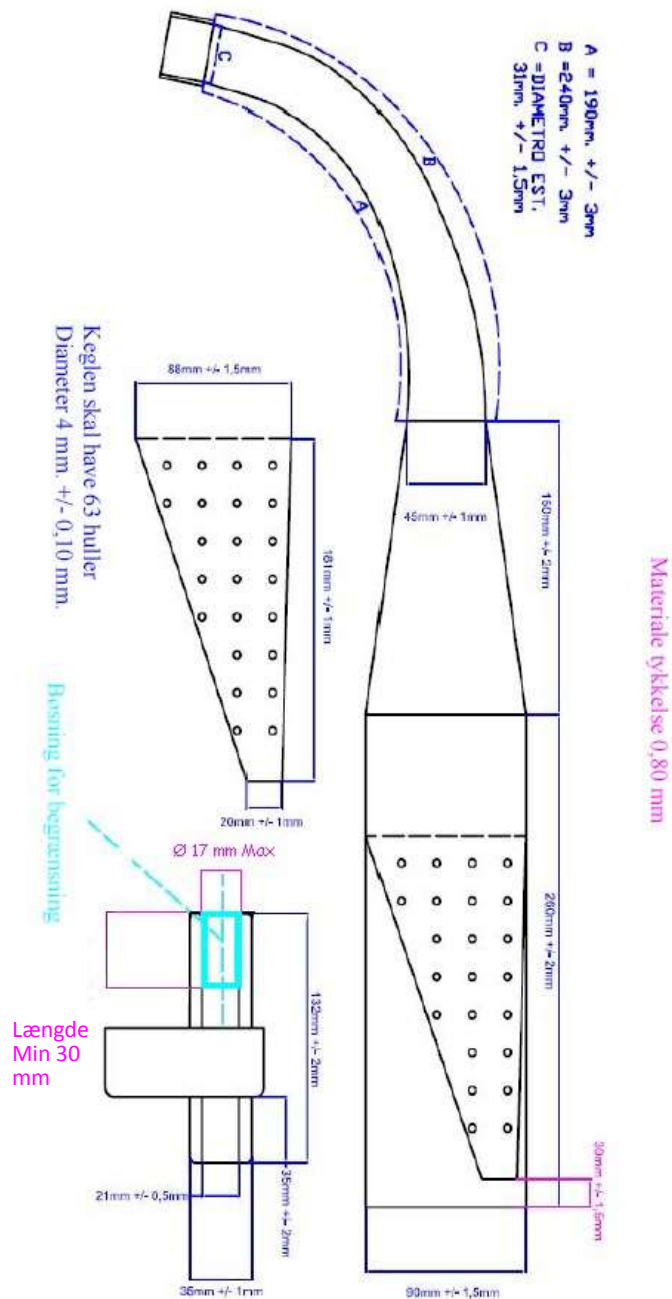
Sidenummer	Indhold	Dato	Udgave
1	Indholdsfortegnelse	15/02-11	1-2018
2	Tegning Udstødning	15/04-16	1-2018
3	Tegning Efterdæmper	19/02-16	1-2018
4	Tegning/Koblingsmål	15/02-11	1-2018
5	Topstykkets kontrol	15/02-18	1-2018
	Støjdunk	15/02-11	
	Motor	15/02-18	
	Tændingsanlæg	03/03-14	
	Gearing	15/02-18	
6	Tændrør	25/06-09	1-2018
7	Karburatordata / Foto Cadett Mini	19/02-16	1-2018
8	Komponentliste	19/02-16	1-2018
9	Flange for støjdunk	19/02-16	1-2018

Alle ændringer er forbudt, medmindre det udtrykkeligt er tilladt i dette reglement.

## Udstødning

Der må være en monteringsstuds, for udstødnings temperatur føler, hvis udstødningen er leveret med denne fra fabrikken.

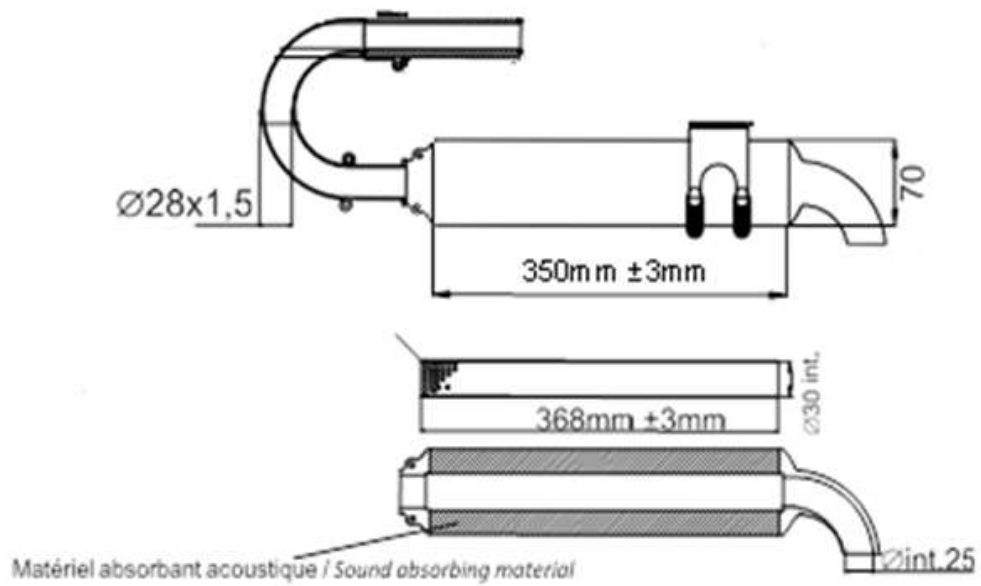
Den må ikke eftermonteres.



## Efterdæmper

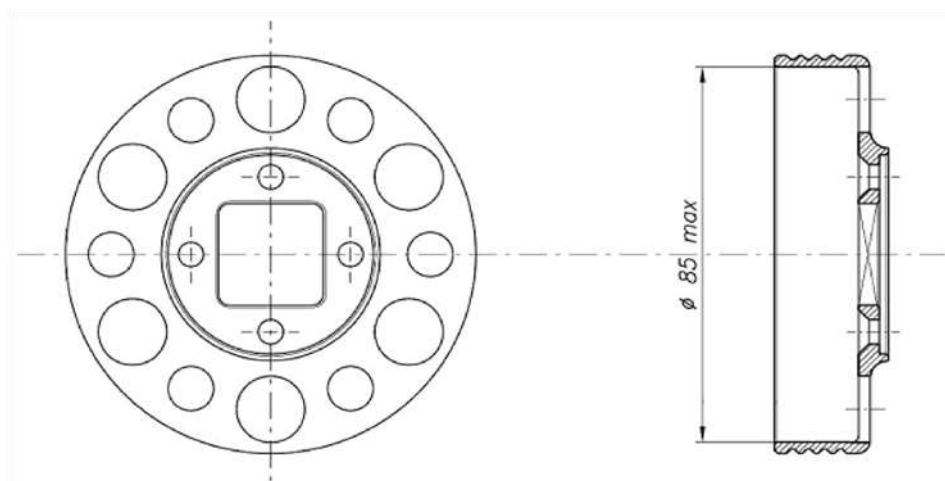
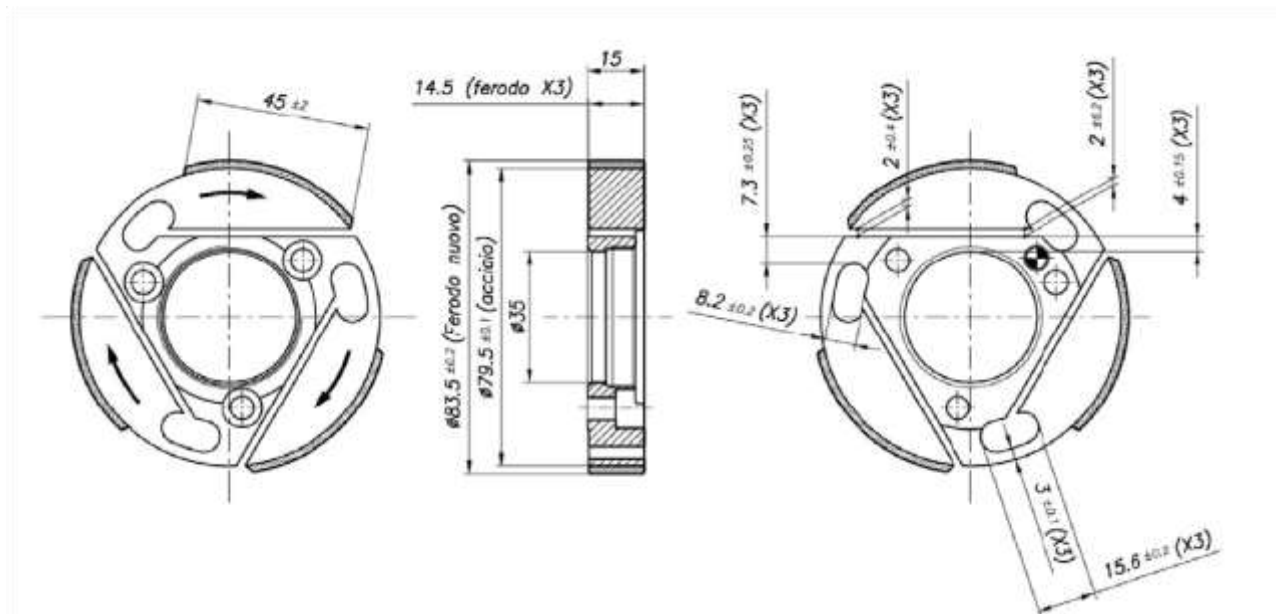
Efterdæmper fra KF3 eller OK Junior skal benyttes (Elto CIK)

Tegningen skal overholdes:



## Koblingsnav

Vægt 345 gr. +/- 15 gr.



## Topstykke

Topvolumen skal minimum være 6,8 ccm, malt med tænderørsindsats.  
(Den af CIK beskrevet, Technical Drawing No. 6)

## Støjdunk

Støjdunk som KF3 (CIK tr. Article 2.17) 2015 eller  
CSAI homologeret til 60 ccm motor (For the KF4, KF3, KF2 and KF1 categories:  
ducts of 23mm maximum)

## Motor

Følgende homologeringer er tilladt:

Homologering: 2010-2014.

Homologeringsattester fra DASU's hjemmeside.

Homologering: 2015-2020.

Homologeringsattester efter CSAI/ACI.

Motorene skal overholde specifikationerne i henhold til motorens  
homologeringsattest.

## Tændingsanlæg

Homologerings periode 2005-2014 for Cadett Mini køres med tændingsanlæg med  
begrænsning på 11.000 omdr.

## Gearing

Motortandhjul der skal benyttes: 11 tands. Bagtandhjul på bagaksel størrelse: 72,73,74  
tænder. Tandhjuls størrelsen skal følge standarden og skal tidehvertid kunne  
kontrolleres i forhold til et standarttandhjul.

## Tændrør

Der må kun benyttes tændrør op til den længde, opgivet af tændrørsfabrikanten, på 19mm.

Tændrørets pakning skal være monteret (må gerne erstattes med temperaturføler).



## Karburatordata

Cadett Mini kører med karburator PHBN 14 MS

Fabrikat	Dell'Orto S.p.A.
Mærke	Dell'Orto
Model	PHBN
Type	PHBN 14 MS

Karburatorens udseende og funktioner skal forblive standard og må ikke modificeres.





## Karburator komponentliste

Karburator PHBN 14MS:

Følgende komponenter må ikke ændres:

Pos. 1 – Spjæld: 40

Pos. 2 – Nål: A11

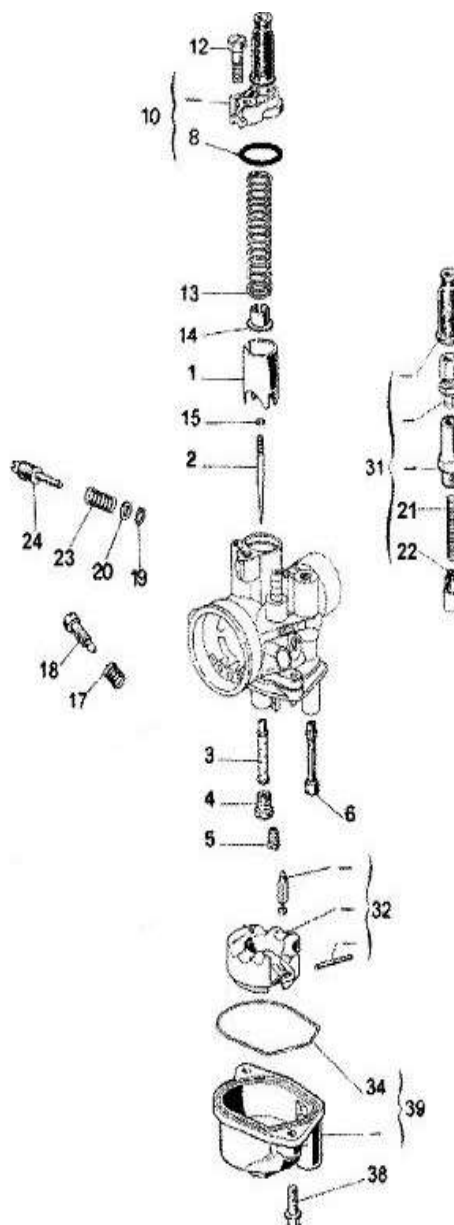
Pos. 3 – Strålerør: 212 GA

Pos. 6 – Choker: 50

Pos. 32 – Svømmer: 13700.1

Øvrige komponenter skal forefindes, og må ikke modificeres.

Pos. 31 indeholder Pos. 21 og 22, og skal se ud som foto på side 7.



## Flange for Støjdunk

Der må ikke bruges andre former for flange mellem støjdunk og karburator samt mellem motor og karburator.

Mellem motor og udstødning må der kun anvendes flanger i henhold til homologeringsattesten.

